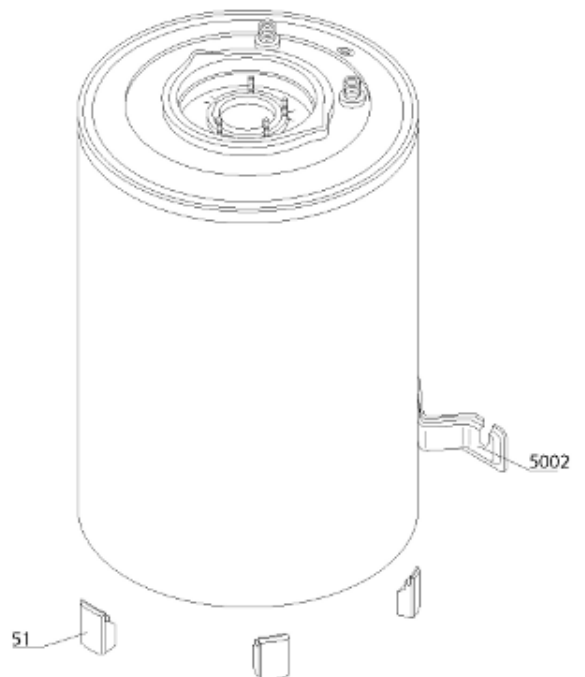
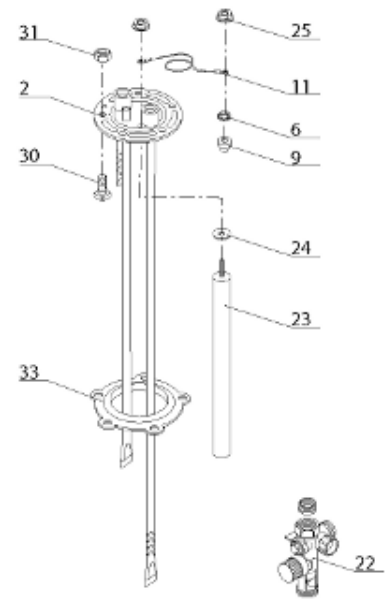
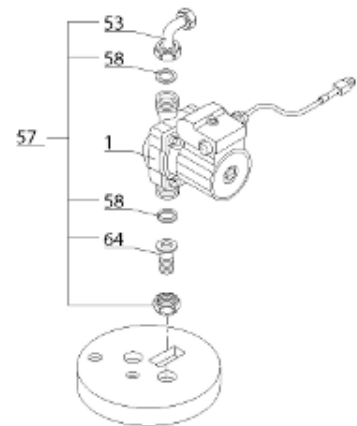
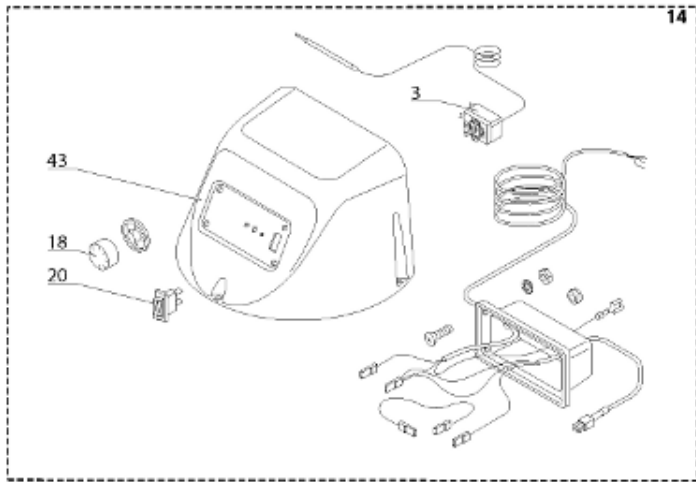




*Pièces de rechange*

21/03/2024

|                |                       |
|----------------|-----------------------|
| <i>Produit</i> | 892306 - STYX BSP 150 |
| <i>Modèle</i>  | BSP                   |
| <i>Marque</i>  | STYX                  |
| <i>Date</i>    | 10/07/2013            |



| Table |           | BSP   |                                    |              |            |          |                   |                          |  |
|-------|-----------|-------|------------------------------------|--------------|------------|----------|-------------------|--------------------------|--|
| Rep.  | Référence | ALIAS | Désignation                        | Remplacé par | Date début | Date fin | Multiple de vente | Tarif Public Unitaire HT |  |
| 1     | 925264    |       | POMPE PRECABLE + CONNECTEUR        |              |            |          | 1                 | € 246,76                 |  |
| 2     | 923119    |       | BRIDE D.150 5 TROUS L=1030         |              |            |          | 1                 | € 161,71                 |  |
| 3     | 212603    |       | THERMOSTAT IMIT TR2                |              |            |          | 1                 | € 44,39                  |  |
| 6     | 918078    |       | RONDELLE M8                        |              |            |          | 1                 | € 3,76                   |  |
| 9     | 324027    |       | JOINT ISOLATION ANODE              |              |            |          | 1                 | € 4,11                   |  |
| 11    | 925248    |       | CABLAGE 0.75 X 100 M8              |              |            |          | 1                 | € 1,53                   |  |
| 14    | 925259    |       | CAPOT MONTE                        |              |            |          | 1                 | € 182,86                 |  |
| 18    | 245009    |       | BOUTON THERMOSTAT                  |              |            |          | 1                 | € 7,89                   |  |
| 20    | 65101341  |       | INTERRUPTEUR UNIPOLAIRE            |              |            |          | 1                 |                          |  |
| 22    | 230213    |       | GROUPE DE SECURITE HYDRAULIQUE 3/4 |              |            |          | 1                 | € 56,61                  |  |
| 23    | 396132    |       | ANODE D:21 L:400 M8                | 61402252-01  |            |          | 1                 | € 22,15                  |  |
| 24    | 324026    |       | JOINT ANODE                        |              |            |          | 1                 | € 4,16                   |  |
| 25    | 469062    |       | ECROU M 8                          |              |            |          | 5                 | € 1,65                   |  |
| 30    | 918001    |       | VIS M8X25                          |              |            |          | 1                 | € 1,86                   |  |
| 31    | 918004    |       | ECROU FIXATION EMBASE M8           |              |            |          | 1                 | € 4,18                   |  |
| 33    | 924001    |       | JOINT BRIDE Ø 75 - 5 TROUS         | 60003308     |            |          | 1                 | € 10,21                  |  |
| 43    | 65101340  |       | CAPOT                              |              |            |          | 1                 | € 123,07                 |  |
| 51    | 926265    |       | PIED REGLABLE H=100 AVEC VIS       |              |            |          | 1                 |                          |  |
| 53    | 902176    |       | TUBE CUIVRE 90°                    |              |            |          | 1                 | € 17,83                  |  |
| 57    | 902181    |       | KIT RACCORD + JOINT                |              |            |          | 1                 | € 24,17                  |  |
| 58    | 924077    |       | JOINT D: 30-21,5-1,5               |              |            |          | 1                 |                          |  |
| 64    | 902177    |       | RACCORD 1/2-1                      |              |            |          | 1                 |                          |  |
| 5002  | 912006    |       | PATTE MURALE D:470-505-560-570     |              |            |          | 1                 | € 23,26                  |  |