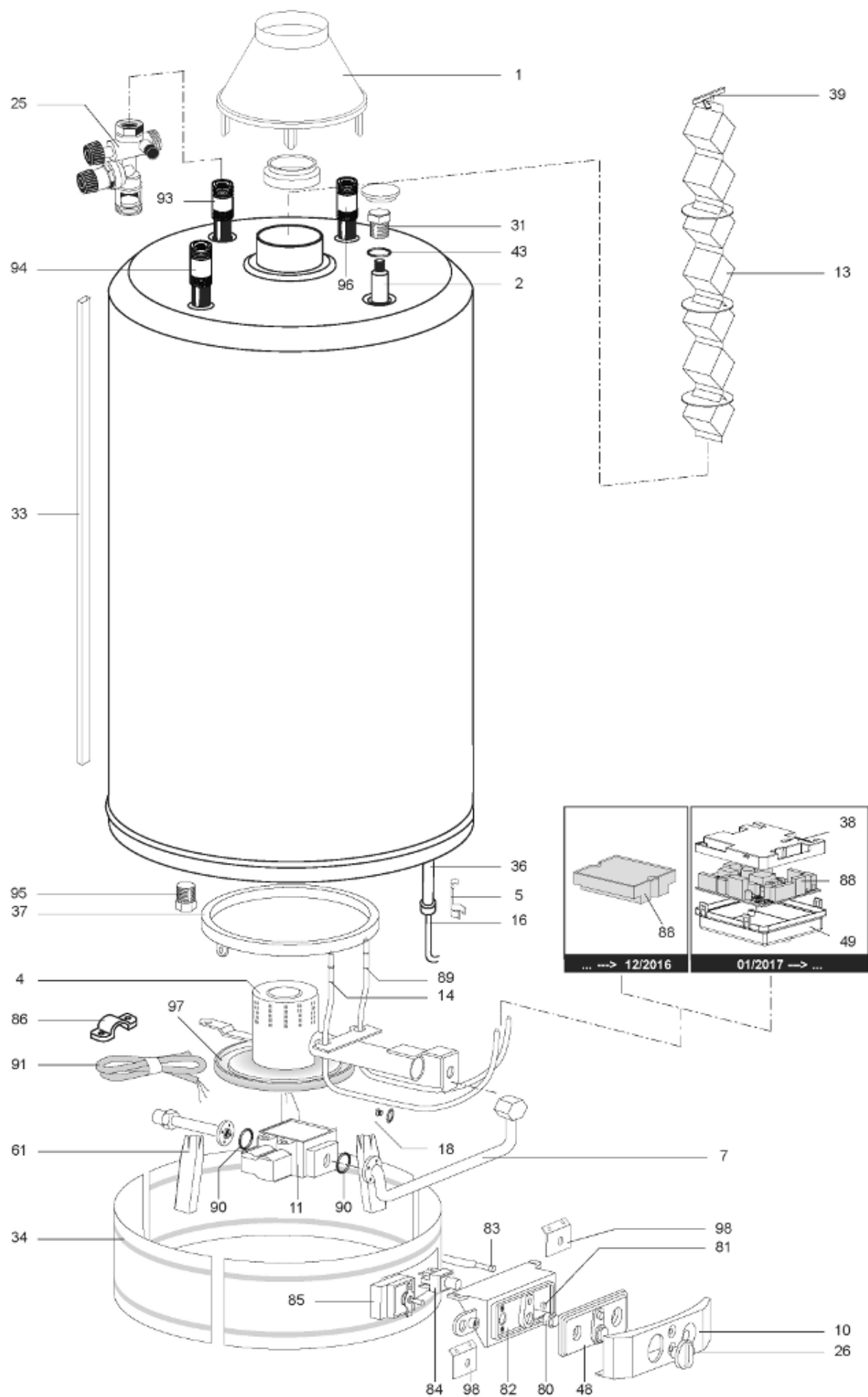




Pièces de rechange

21/03/2024

| | |
|----------------|--------------------------|
| <i>Produit</i> | 3500025 - STYX 300P CA-E |
| <i>Modèle</i> | CA-E |
| <i>Marque</i> | STYX |
| <i>Date</i> | 10/10/2016 |



| Table | | STYX 300P CA-E | | | | | | | |
|-------|-----------|----------------|----------------------------------|--------------|------------|----------|-------------------|--------------------------|--|
| Rep. | Référence | ALIAS | Désignation | Remplacé par | Date début | Date fin | Multiple de vente | Tarif Public Unitaire HT | |
| 1 | 65102393 | | ANTIREFOULEUR AVEC SPOTT | | | | 1 | € 39,29 | |
| 2 | 291087 | | ANODE D:21,3 L:1000 M8 | | | | 1 | € 30,20 | |
| 4 | 290642 | | BRULEUR PRINCIPAL | | | | 1 | € 84,96 | |
| 5 | 290356 | | RESSORT FERME-SONDE | | | | 5 | € 4,37 | |
| 7 | 65102387 | | TUBE VANNE GAZ-BRULEUR | | | | 1 | € 27,23 | |
| 10 | 65102389 | | TABLEAU DE COMMANDE | | | | 1 | € 6,04 | |
| 11 | 990772 | | VALVE GAZ | | | | 1 | € 194,52 | |
| 13 | 65104509 | | CHICANE | | | | 1 | € 64,31 | |
| 14 | 65100343 | | ELECTRODE ALLUMAGE | | | | 1 | € 12,84 | |
| 16 | 996597 | | THERMOSTAT DE SECURITE 92°C | | | | 1 | € 15,74 | |
| 18 | 289007 | | INJECTEUR BRULEUR PRINCIPAL NG | | | | 1 | € 9,46 | |
| 18 | 289021 | | INJECTEUR BRULEUR PRINCIPAL LG | | | | 1 | € 14,28 | |
| 25 | 230217 | | GROUPE DE SECURITE HYDRAUL. 1in | | | | 1 | € 125,33 | |
| 26 | 65102390 | | MOLETTE REGULATION THERMOSTAT | | | | 1 | € 6,14 | |
| 31 | 230514 | | BOUCHON | | | 05/16 | 1 | € 14,45 | |
| 31 | 230537 | | BOUCHON | 230514 | 05/16 | | 1 | € 14,45 | |
| 33 | 65102388 | | GAINE ADHESIVE | | | | 1 | € 8,98 | |
| 34 | 991811 | | CARROSSERIE LATERALE BLANC | | | | 1 | € 29,49 | |
| 36 | 65101259 | | GAINE | | | | 1 | € 30,94 | |
| 37 | 290919 | | RECUPERATEUR DE CONDENSAT | | | | 1 | € 27,35 | |
| 38 | 65116238 | | BOÎTE DE CARTE ELECTRONIQUE SUP. | | 01/17 | | 1 | € 9,13 | |
| 39 | 290811 | | RESSORT DE CHICANE | | | | 1 | € 14,39 | |
| 43 | 289442 | | JOINT TORIQUE D:23-2.5 | | 05/16 | | 1 | € 3,78 | |
| 48 | 996593 | | CAPOT DU TABLEAU DE COMMANDE | | | | 1 | € 7,27 | |
| 49 | 65116239 | | BOÎTE DE CARTE ELECTRONIQUE INF. | | 01/17 | | 1 | € 8,31 | |
| 61 | 65100162 | | PIEDS | | | | 1 | € 25,47 | |
| 80 | 996583 | | BOUTON INTERRUPTEUR 3A 250V | | | 01/17 | 1 | € 11,20 | |
| 80 | 65116240 | | BOUTON RESET | | 01/17 | | 1 | € 38,64 | |
| 81 | 65103144 | | VOYANT | | | | 1 | € 3,02 | |
| 82 | 65102391 | | SUPPORT DES COMMANDES | | | 01/17 | 1 | € 5,83 | |
| 82 | 65116237 | | SUPPORT DES COMMANDES | | 01/17 | | 1 | € 6,99 | |
| 83 | 210130 | | LAMPE TEMOIN | | | 01/17 | 1 | € 9,43 | |
| 83 | 65116242 | | LAMPE TEMOIN | | 01/17 | | 1 | € 8,06 | |
| 84 | 65103145 | | INTERRUPTEUR BIPOLAIRE | | | | 1 | € 25,56 | |
| 85 | 65102080 | | THERMOSTAT | | | | 1 | € 22,88 | |
| 86 | 211527 | | BLOQUE CABLE | | | | 1 | € 4,05 | |
| 88 | 65101682 | | CIRCUIT CB3 | | | 01/17 | 1 | € 104,37 | |
| 88 | 65116241 | | CIRCUIT VULCANO 77 | | 01/17 | | 1 | € 129,70 | |
| 89 | 65102535 | | ELECTRODE IONISATION | | | | 1 | € 9,09 | |
| 90 | 290147 | | JOINT | | | | 10 | € 3,66 | |
| 91 | 65100312 | | CABLAGE D'ALIMENTATION | | | | 1 | € 5,62 | |
| 93 | 125674 | | TUBE RETOUR DE BOUCLE | | | | 1 | € 24,12 | |
| 94 | 125673 | | TUBE D'ENTREE | | | | 1 | € 60,77 | |
| 95 | 230511 | | BOUCHON D'ANODE D.8 3/4M | 230514 | | | 1 | € 14,45 | |
| 96 | 122055 | | TUBE SORTIE D'EAU | | | | 1 | € 29,06 | |
| 97 | 335518 | | DEFLECTEUR RAMASSE GOUTTE | | | | 1 | € 10,47 | |
| 98 | 65117739 | | SUPPORT (SUPPORT PANNEAU AVANT) | | | | 1 | € 15,91 | |