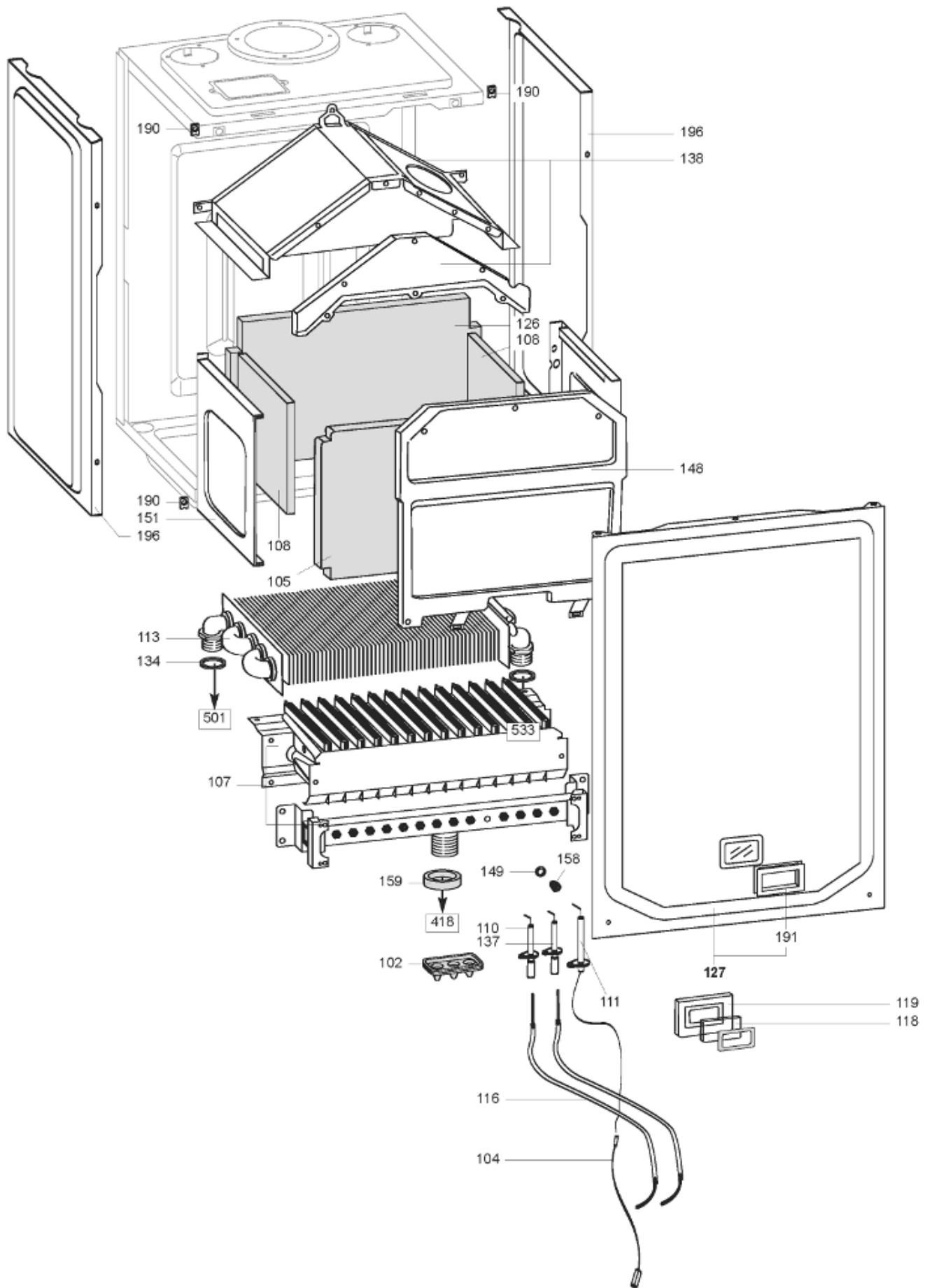




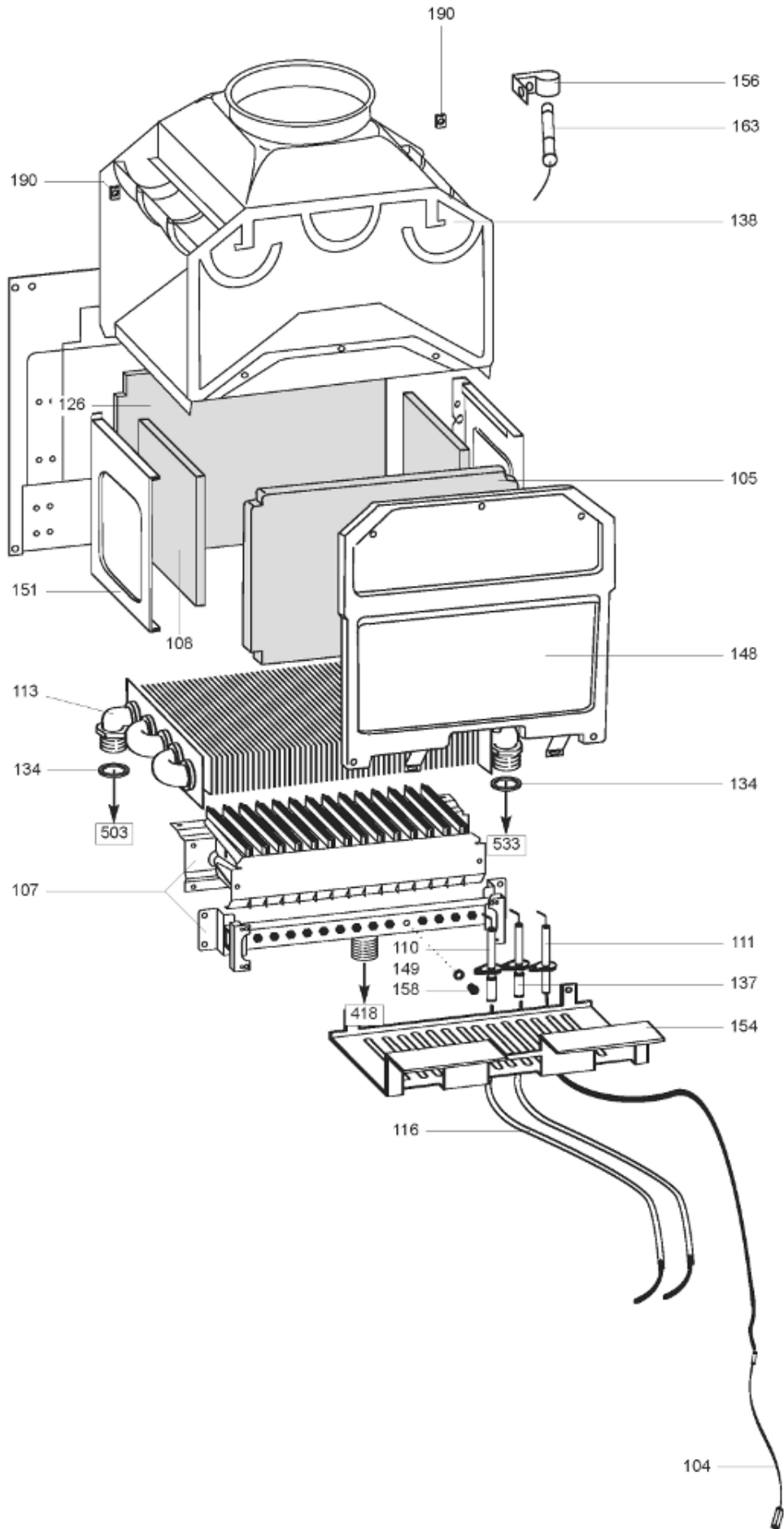
Pièces de rechange

08/04/2024

| | |
|----------------|----------------------------------|
| <i>Produit</i> | 534496 - CODEX 27 RI B TURBO GPL |
| <i>Modèle</i> | CODEX |
| <i>Marque</i> | STYX |
| <i>Date</i> | 02/05/2012 |

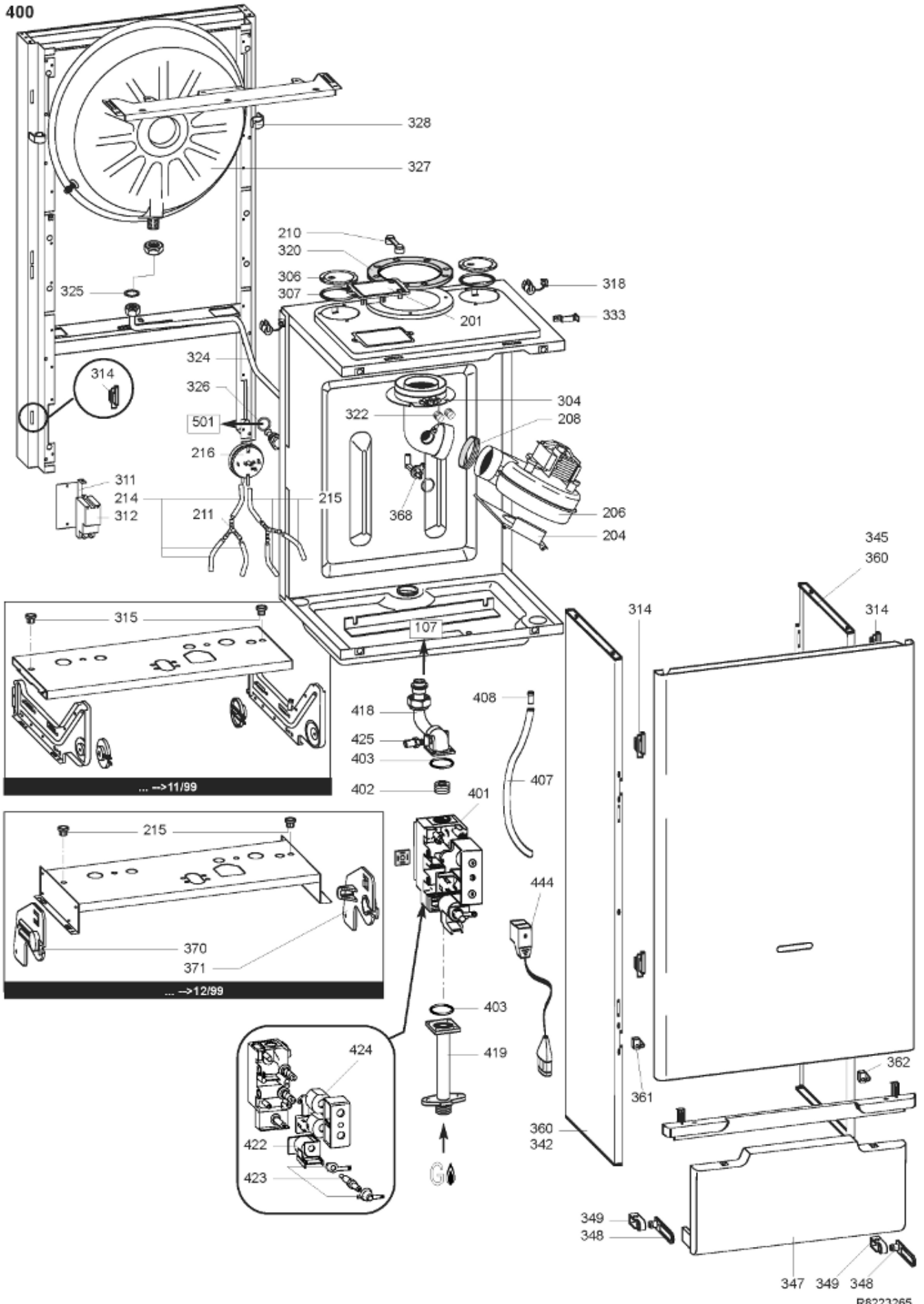


| Table | | CHAMBRE DE COMBUSTION MFFI | | | | | | | |
|-------|-----------|----------------------------|----------------------------------|--------------|------------|----------|-------------------|--------------------------|--|
| Rep. | Référence | ALIAS | Désignation | Remplacé par | Date début | Date fin | Multiple de vente | Tarif Public Unitaire HT | |
| 102 | 998147 | | JOINT CABLES ELECTRODES | | | | 1 | € 5,30 | |
| 104 | 571657 | | CABLAGE RACCORD ELECTRODE IONIS. | | | | 1 | | |
| 105 | 998129 | | ISOLANT CERAMIQUE FRONTAL | | | | 1 | € 10,03 | |
| 108 | 998128 | | FIBRE CERAMIQUE LATERALE | | | | 1 | € 10,50 | |
| 110 | 569561 | | ELECTRODE ALLUMAGE GAUCHE | | | | 1 | € 9,07 | |
| 111 | 573441 | | ELECTRODE IONISATION+FIXATION | | | | 1 | € 10,84 | |
| 113 | 998139 | | ECHANGEUR PRIMAIRE | | | | 1 | € 317,62 | |
| 116 | 571662 | | CABLAGE ELECTRODE ALLUMAGE | | | | 1 | € 7,77 | |
| 118 | 573567 | | VITRE VISEUR DE FLAMME | | | 12/99 | 1 | € 9,12 | |
| 119 | 573566 | | ENTOURAGE VITRE | | | 12/99 | 1 | € 8,95 | |
| 126 | 998130 | | ISOLANT CERAMIQUE ARRIERE | | | | 1 | € 12,52 | |
| 127 | 573344 | | PANNEAU AVANT CHAMBRE ETANCHE | | | | 1 | € 53,38 | |
| 134 | 573520 | | JOINT 3/4 PO. AFM34/2 REINZ | | | | 10 | € 1,14 | |
| 137 | 569560 | | ELECTRODE ALLUMAGE DROITE | | | | 1 | € 7,25 | |
| 138 | 998103 | | ANTIREFOULEUR | | 12/99 | | 1 | | |
| 148 | 572648 | | CHAMBRE DE COMBUSTION AVANT | | | | 1 | | |
| 149 | 572138 | | RONDELLE D'INJECTEUR | | | | 20 | € 1,07 | |
| 151 | 573243 | | PANNEAU GAUCHE CHAMBRE COMB. | | | | 1 | | |
| 158 | 570251 | | INJECTEUR BRULEUR 0,72 BP LG | | | | 10 | € 5,52 | |
| 159 | 569443 | | JOINT BOUCHON | | | | 1 | € 7,78 | |
| 190 | 570717 | | ECROU | | | | 5 | € 5,20 | |
| 191 | 569442 | | JOINT VITRE VISEUR DE FLAMME | | | 12/99 | 10 | € 1,88 | |
| 191 | 65105371 | | JOINT VITRE VISEUR DE FLAMME | | 12/99 | | 1 | € 7,43 | |
| 196 | 573247 | | PANNEAU COTE CHAMBRE ETANCHE | | | | 1 | € 19,15 | |
| 418 | 573246 | | TUBE VALVE GAZ / BRULEUR | | | | 1 | | |



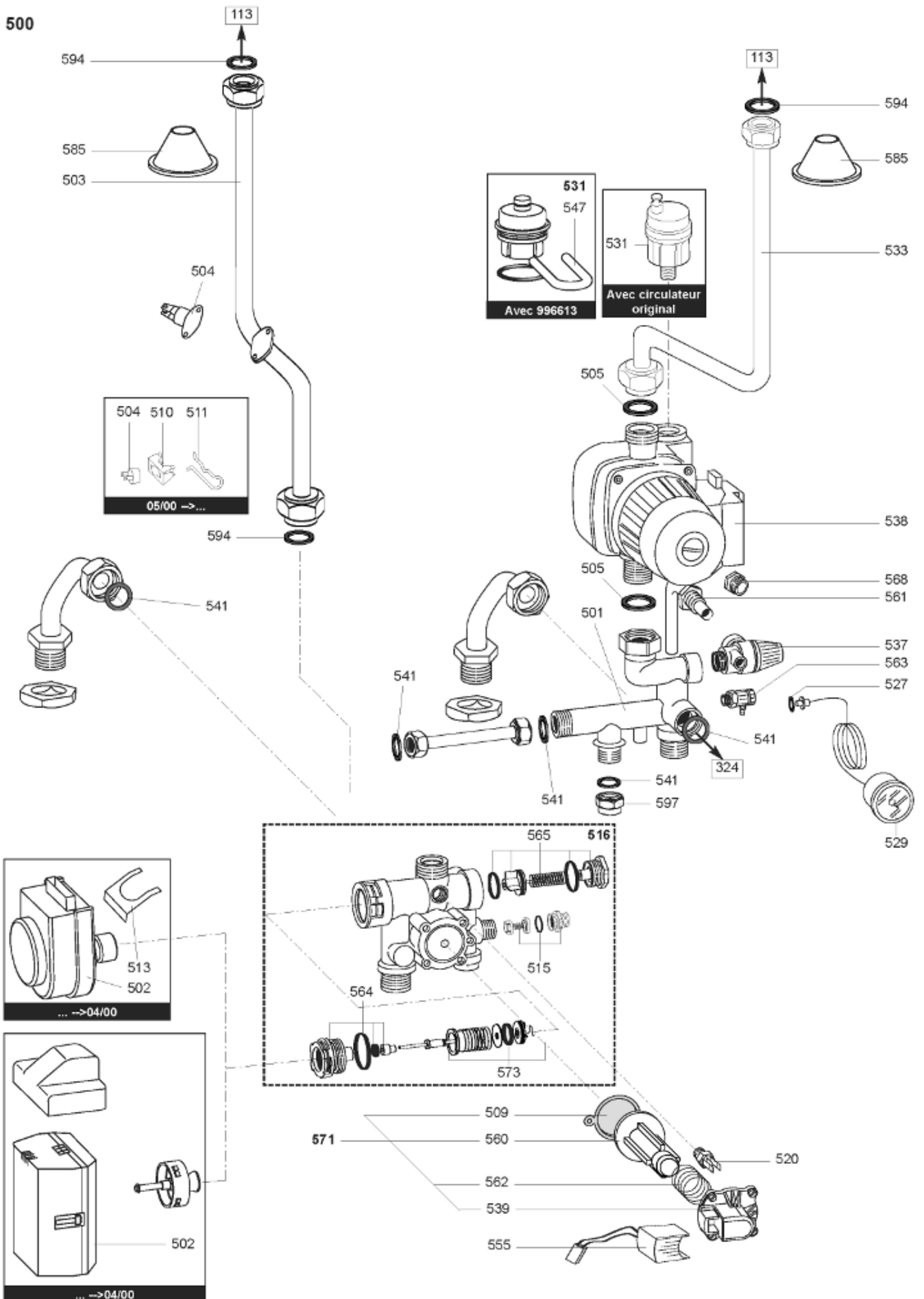
| Table | | CHAMBRE DE COMBUSTION MI | | | | | | | |
|-------|-----------|--------------------------|----------------------------------|--------------|------------|----------|-------------------|--------------------------|--|
| Rep. | Référence | ALIAS | Désignation | Remplacé par | Date début | Date fin | Multiple de vente | Tarif Public Unitaire HT | |
| 104 | 571657 | | CABLAGE RACCORD ELECTRODE IONIS. | | | | 1 | | |
| 105 | 998129 | | ISOLANT CERAMIQUE FRONTAL | | | | 1 | € 10,03 | |
| 108 | 998128 | | FIBRE CERAMIQUE LATERALE | | | | 1 | € 10,50 | |
| 110 | 569561 | | ELECTRODE ALLUMAGE GAUCHE | | | | 1 | € 9,07 | |
| 111 | 573441 | | ELECTRODE IONISATION+FIXATION | | | | 1 | € 10,84 | |
| 113 | 998139 | | ECHANGEUR PRIMAIRE | | | | 1 | € 317,62 | |
| 116 | 571662 | | CABLAGE ELECTRODE ALLUMAGE | | | | 1 | € 7,77 | |
| 126 | 998130 | | ISOLANT CERAMIQUE ARRIERE | | | | 1 | € 12,52 | |
| 134 | 573520 | | JOINT 3/4 PO. AFM34/2 REINZ | | | | 10 | € 1,14 | |
| 137 | 569560 | | ELECTRODE ALLUMAGE DROITE | | | | 1 | € 7,25 | |
| 138 | 998103 | | ANTIREFOULEUR | | 12/99 | | 1 | | |
| 148 | 572648 | | CHAMBRE DE COMBUSTION AVANT | | | | 1 | | |
| 149 | 572138 | | RONDELLE D'INJECTEUR | | | | 20 | € 1,07 | |
| 151 | 573243 | | PANNEAU GAUCHE CHAMBRE COMB. | | | | 1 | | |
| 158 | 570251 | | INJECTEUR BRULEUR 0,72 BP LG | | | | 10 | € 5,52 | |
| 190 | 570717 | | ECROU | | | | 5 | € 5,20 | |
| 418 | 573246 | | TUBE VALVE GAZ / BRULEUR | | | | 1 | | |
| 503 | 997200 | | TUBE ECHANGEUR PRIM/GROUPE 3V | | 12/99 | | 1 | € 21,25 | |
| 533 | 572906 | | TUBE ECHANGEUR PRIM/CIRCULAT. | | | | 1 | € 25,23 | |

200
300
400



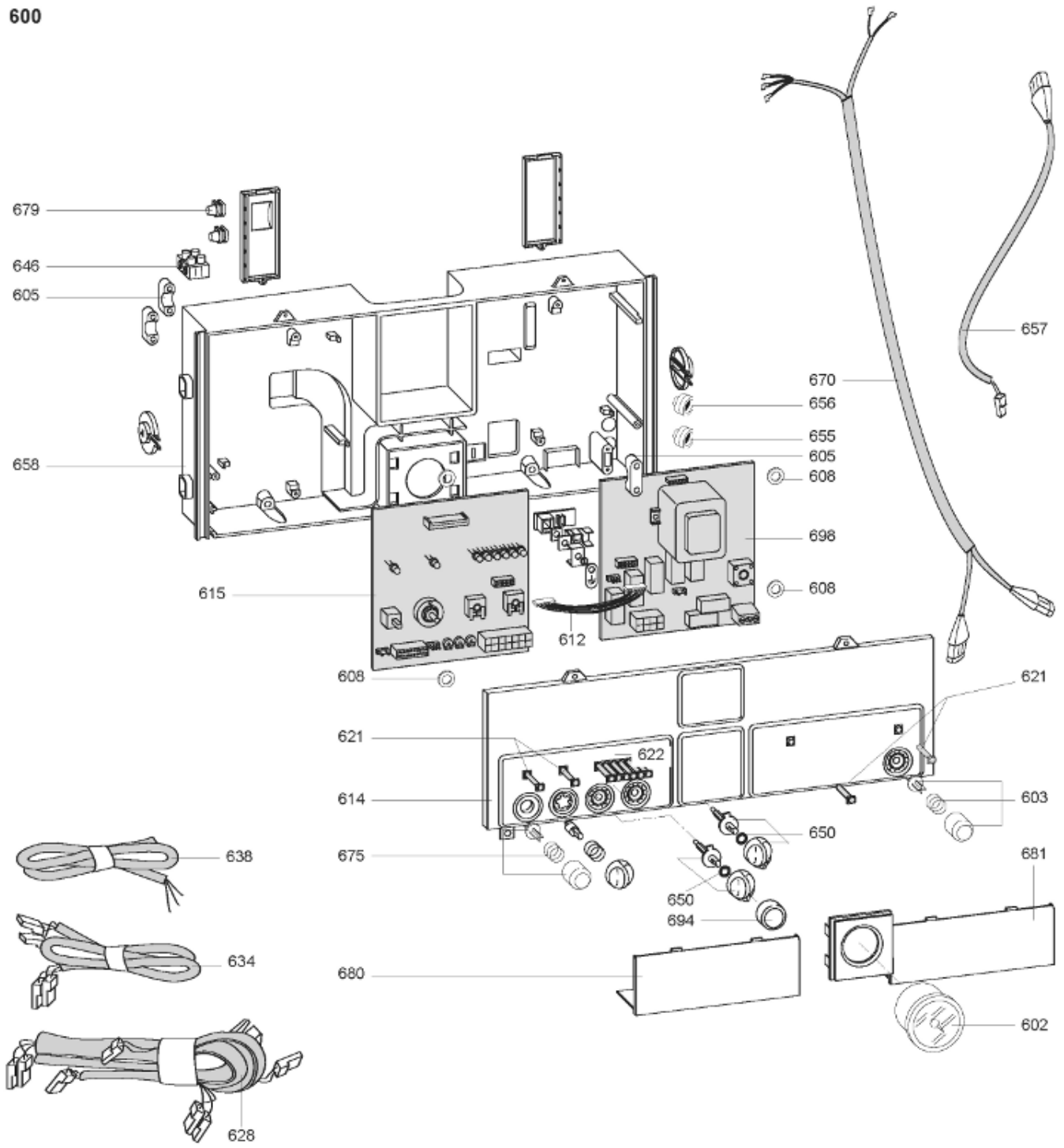
| Table | | CHASSIS - HABBILLAGE | | | | | | | |
|-------|-----------|----------------------|---|--------------|------------|----------|-------------------|--------------------------|--|
| Rep. | Référence | ALIAS | Désignation | Remplacé par | Date début | Date fin | Multiple de vente | Tarif Public Unitaire HT | |
| 201 | 997203 | | SUPPORT PRESSOSTAT | | | | 1 | € 7,84 | |
| 204 | 573465 | | PLAQUE DE FIXATION VENTIL | | | | 1 | | |
| 206 | 572990 | | EXTRACTEUR | | | | 1 | € 207,91 | |
| 208 | 573343 | | JOINT SORTIE EXTRACTEUR | | | | 1 | € 8,39 | |
| 210 | 573329 | | BOUCHON PRISE DE PRESSION | | | | 1 | € 7,65 | |
| 211 | 573327 | | RACCORD TUBE PRESSOSTAT | | | | 1 | € 7,69 | |
| 214 | 573576 | | TUYAU DE COMPENSATION | | | | 1 | € 8,90 | |
| 215 | 569662 | | TUBE SILICONE L=60 | | | | 1 | | |
| 216 | 571652-01 | | PRESSOSTAT AIR 140 Pa | | | 12/99 | 1 | € 56,22 | |
| 216 | 571651-01 | | PRESSOSTAT AIR 75 Pa | | 12/99 | | 1 | € 52,21 | |
| 304 | 573333 | | COLLECTEUR DE SORTIE FUMÉES | | | | 1 | € 205,60 | |
| 306 | 573330 | | BOUCHON DE RETOUR AIR | | | | 1 | € 8,08 | |
| 307 | 65101484 | | JOINT BOUCHON | | | | 1 | € 13,18 | |
| 311 | 573285 | | SUPPORT D'ALLUMEUR | | | | 1 | | |
| 312 | 573023 | | TRANSFORMATEUR D'ALLUMAGE | | | | 1 | € 19,70 | |
| 314 | 574302 | | SUPPORT PLASTIQUE KIT (4 PIECES) | | | | 1 | € 9,12 | |
| 315 | 570772 | | PASSE CABLE | | | | 1 | € 1,41 | |
| 318 | 570561 | | PASSE CABLE PRESSOSTAT | | | 12/99 | 1 | | |
| 320 | 573337 | | JOINT COLLECTEUR FUMÉE | | | | 5 | € 5,96 | |
| 322 | 573326 | | BOUCHON DE PRISE FUMÉE | | | | 1 | € 3,12 | |
| 324 | 573311 | | TUBE VASE D'EXPANSION | | | | 1 | € 15,48 | |
| 325 | 573521 | | JOINT EAU-GAZ 3/8 in | | | | 10 | € 1,14 | |
| 326 | 573528 | | JOINT 1/2 POUCE | | | | 10 | € 1,38 | |
| 327 | 573294 | | VASE EXPANSION D387X90 G3/8 7 LTR 3 BAR | | | | 1 | € 77,93 | |
| 328 | 999679 | | FIXATION POUR VASE D'EXPANSION | | | | 1 | € 3,19 | |
| 342 | 997772 | | PANNEAU COTE GAUCHE | | 12/99 | | 1 | € 32,95 | |
| 345 | 997771 | | PANNEAU COTE DROIT | | 12/99 | | 1 | € 35,26 | |
| 349 | 573360 | | CHARNIERE | | | | 1 | € 6,01 | |
| 360 | 997267 | | PANNEAU COTE | | | 12/99 | 1 | € 38,50 | |
| 361 | 998441 | | GUIDE INF GAUCHE PANNEAU AVANT | | 12/99 | | 1 | € 6,61 | |
| 362 | 998440 | | GUIDE INF DROIT PANNEAU AV | | 12/99 | | 1 | € 3,06 | |
| 368 | 573314 | | VENTURI COLLECTEUR SORTIE FUM | | | | 1 | € 8,54 | |
| 370 | 998042 | | FIXATION GAUCHE | | 12/99 | | 1 | € 3,14 | |
| 371 | 998041 | | FIXATION DROITE | | 12/99 | | 1 | € 3,14 | |
| 401 | 573457 | | VALVE GAZ | | | | 1 | € 223,35 | |
| 403 | 571965 | | JOINT TORIQUE | | | | 10 | € 1,01 | |
| 407 | 573576 | | TUYAU DE COMPENSATION | | | | 1 | € 8,90 | |
| 408 | 573325 | | REDUCTEUR | | | | 1 | | |
| 418 | 573246 | | TUBE VALVE GAZ / BRULEUR | | | | 1 | | |
| 419 | 997202 | | TUBE ENTREE GAZ | | | | 1 | | |
| 422 | 573740 | | BOBINE MODUREG POUR VANNE SIT 24V | | | | 1 | € 54,50 | |
| 423 | 573745 | | CARTOUCHE DE REGULATION | | | | 1 | € 100,55 | |
| 424 | 570712 | | BOBINE DE COMMANDE VALVE GAZ | | | | 1 | € 66,93 | |
| 444 | 999247 | | CABLAGE D'ALIMENTATION VALVE GAZ | | 12/99 | | 1 | € 18,63 | |
| 444 | 999177 | | CABLAGE D'ALIMENTATION VALVE SIT | | | 12/99 | 1 | | |

500

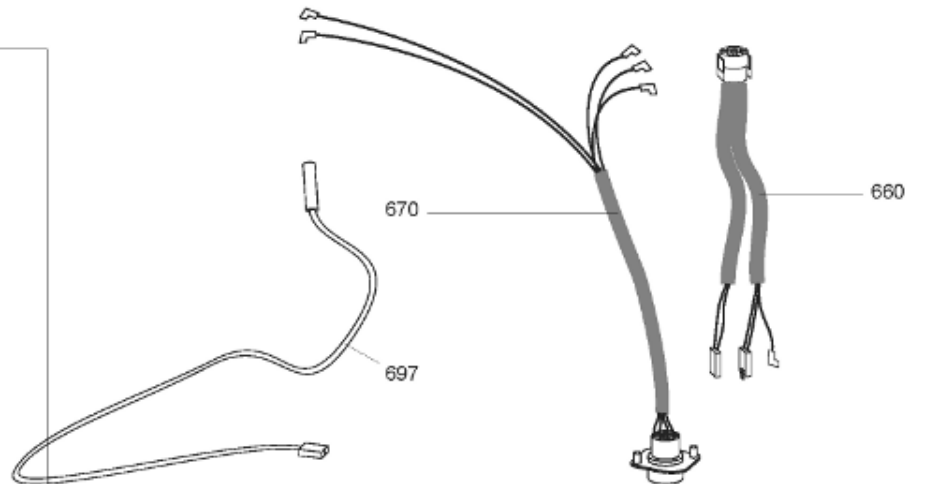


| Table | | BLOC HYDRAULIQUE | | | | | | | |
|-------|-----------|------------------|--|--------------|------------|----------|-------------------|--------------------------|--|
| Rep. | Référence | ALIAS | Désignation | Remplacé par | Date début | Date fin | Multiple de vente | Tarif Public Unitaire HT | |
| 113 | 998139 | | ECHANGEUR PRIMAIRE | | | | 1 | € 317,62 | |
| 324 | 573311 | | TUBE VASE D'EXPANSION | | | | 1 | € 15,48 | |
| 502 | 570711 | | MOTEUR VANNE 3 VOIES | | | 12/99 | 1 | € 158,08 | |
| 502 | 997147 | | TETE MOTORISEE VANNE 3 VOIES | | 12/99 | | 1 | € 43,56 | |
| 503 | 997200 | | TUBE ECHANGEUR PRIM/GROUPE 3V | | 12/99 | | 1 | € 21,25 | |
| 504 | 996065 | | THERMOSTAT DE SECURITE 100°C | | 12/99 | | 1 | € 13,61 | |
| 504 | 571648 | | THERMOSTAT DE SURCHAUFFE | | | 12/99 | 1 | € 10,93 | |
| 505 | 569387 | | JOINT EAU-GAZ 1 POUCE | | | | 10 | € 3,93 | |
| 509 | 571547 | | MEMBRANE PRESSOSTAT NOIRE | | | | 1 | € 8,05 | |
| 510 | 997224 | | FIXATION THERMOSTAT SURCHAUFFE | | 12/99 | | 1 | € 8,11 | |
| 511 | 998043 | | CLIPS DE THERMOSTAT SURCHAUFFE | | 12/99 | | 1 | € 7,49 | |
| 513 | 997077 | | CLIPS FIXATION MOTEUR | | 12/99 | | 1 | € 1,90 | |
| 515 | 571443 | | KIT BY-PASS CHAUFFAGE | | | | 1 | € 23,45 | |
| 516 | 997148 | | GROUPE DEPART CHAUFFAGE | | | | 1 | € 295,76 | |
| 520 | 569236 | | SONDE REGULATION TEMPERATURE | | | | 1 | € 12,51 | |
| 527 | 569390 | | JOINT 1/4 POUCE | | | | 10 | € 1,45 | |
| 529 | 571649 | | MANOMETRE CIRCULAIRE | | | | 1 | € 20,48 | |
| 531 | 571639 | | PURGEUR AUTOMATIQUE 3/8 PO. | | | | 1 | € 14,68 | |
| 531 | 995367 | | VANNE EVACUATION AIR + JOINT | | | | 1 | € 17,33 | |
| 533 | 572906 | | TUBE ECHANGEUR PRIM/CIRCULAT. | | | | 1 | € 25,23 | |
| 537 | 573172 | | GROUPE DE SECURITE 1/2 3BAR | | | | 1 | € 22,56 | |
| 538 | 996613 | | POMPE CIRCULATEUR RP1 FIX.VERT.+RACCORDS | | | | 1 | € 337,69 | |
| 539 | 571770 | | CAPOT SUP DEBISTAT PRIMAIRE | | | | 1 | € 8,38 | |
| 541 | 573528 | | JOINT 1/2 POUCE | | | | 10 | € 1,38 | |
| 547 | 995368 | | CHAPE VANNE EVACUATION AIR | | | | 1 | | |
| 555 | 998172 | | INTERRUPTEUR MAGNETI. DEBISTAT | | | | 1 | € 20,45 | |
| 560 | 571772 | | PISTON DE DEBISTAT | | | | 1 | € 8,65 | |
| 561 | 573176 | | TUBE | | | | 1 | € 6,00 | |
| 562 | 571771 | | RESSORT DU DEBISTAT PRIMAIRE | | | | 10 | € 2,45 | |
| 563 | 573727 | | ROBINET DE VIDANGE | | | | 1 | € 9,12 | |
| 564 | 998013 | | PRESSE ETOUPE CLAPET CHAUFFAGE | | | | 1 | € 33,97 | |
| 565 | 571987 | | KIT PRESSOSTAT SANITAIRE | 65104756 | | | 1 | € 41,79 | |
| 568 | 998567 | | MANCHON | | | | 1 | € 1,90 | |
| 571 | 65100519 | | PRESSOSTAT CIRCULATEUR | | | | 1 | € 58,10 | |
| 573 | 571447 | | KIT GROUPE 3 VOIES | | | | 1 | € 25,05 | |
| 594 | 573520 | | JOINT 3/4 PO. AFM34/2 REINZ | | | | 10 | € 1,14 | |

600



5000



| Table | | BOITIER ELECTRIQUE | | | | | | | |
|-------|-----------|--------------------|---------------------------------------|--------------|------------|----------|-------------------|--------------------------|--|
| Rep. | Référence | ALIAS | Désignation | Remplacé par | Date début | Date fin | Multiple de vente | Tarif Public Unitaire HT | |
| 602 | 571649 | | MANOMETRE CIRCULAIRE | | | | 1 | € 20,48 | |
| 603 | 573299 | | KIT INTERRUPTEUR ON/OFF | | | | 1 | | |
| 605 | 571562 | | BLOQUE CABLE | | | | 1 | € 3,30 | |
| 608 | 569711 | | RONDELLE NYLON | | | | 5 | € 3,97 | |
| 612 | 952610 | | CABLAGE CIRCUIT IMPRIME | | | | 1 | € 14,42 | |
| 615 | 953083 | | CIRCUIT IMPRIME E C-MI/FFI | | | | 1 | € 244,47 | |
| 621 | 571550 | | PROTECTEUR VOYANT SIMPLE | | | | 1 | € 8,37 | |
| 638 | 998012 | | CABLAGE D'ALIMENTATION | | | | 1 | € 31,73 | |
| 646 | 571787 | | BORNIER 2 PLOTS | | | | 1 | € 1,79 | |
| 655 | 569458 | | PASSE CABLE ETANCHE | | | | 1 | € 7,52 | |
| 656 | 573534 | | PASSE CABLE | | | | 1 | | |
| 660 | 999119 | | CABLAGE CIRCUIT REG. PRESSOST/VENT | | 12/99 | | 1 | € 19,98 | |
| 670 | 998106 | | CABLAGE PRESSOSTAT/EXTRACTEUR | | 12/99 | | 1 | € 17,77 | |
| 670 | 573017 | | CABLAGE VENTILATEUR / PRESSOSTAT | | | 12/99 | 1 | € 46,29 | |
| 675 | 573041 | | KIT BOUTON DE REARMEMENT | | | | 1 | € 14,82 | |
| 679 | 569720 | | PASSE CABLE OBTURE | | | | 1 | € 3,01 | |
| 680 | 571629 | | COUVERCLE GAUCHE TABLEAU BORD | | | | 1 | | |
| 681 | 571628 | | COUVERCLE DROIT TABLEAU BORD | | | | 1 | € 8,30 | |
| 697 | 574270 | | SONDE SANITAIRE | | | 12/99 | 1 | € 18,70 | |
| 697 | 997274 | | SONDE SANITAIRE L=5M | | 12/99 | | 1 | | |
| 698 | 952935 | | CIRCUIT IMPRIME ALIMENTATION EA FFI/P | | | | 1 | € 172,83 | |
| 5002 | 573237 | | EQT TRANSF GN (15+1) NG | | | | 1 | € 61,81 | |