



Pièces de rechange

16/04/2024

<i>Produit</i>	397565 - HREV 18
<i>Modèle</i>	HREV
<i>Marque</i>	STYX
<i>Date</i>	24/04/2012

100
200

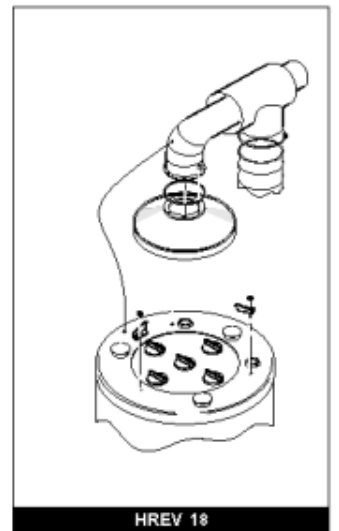
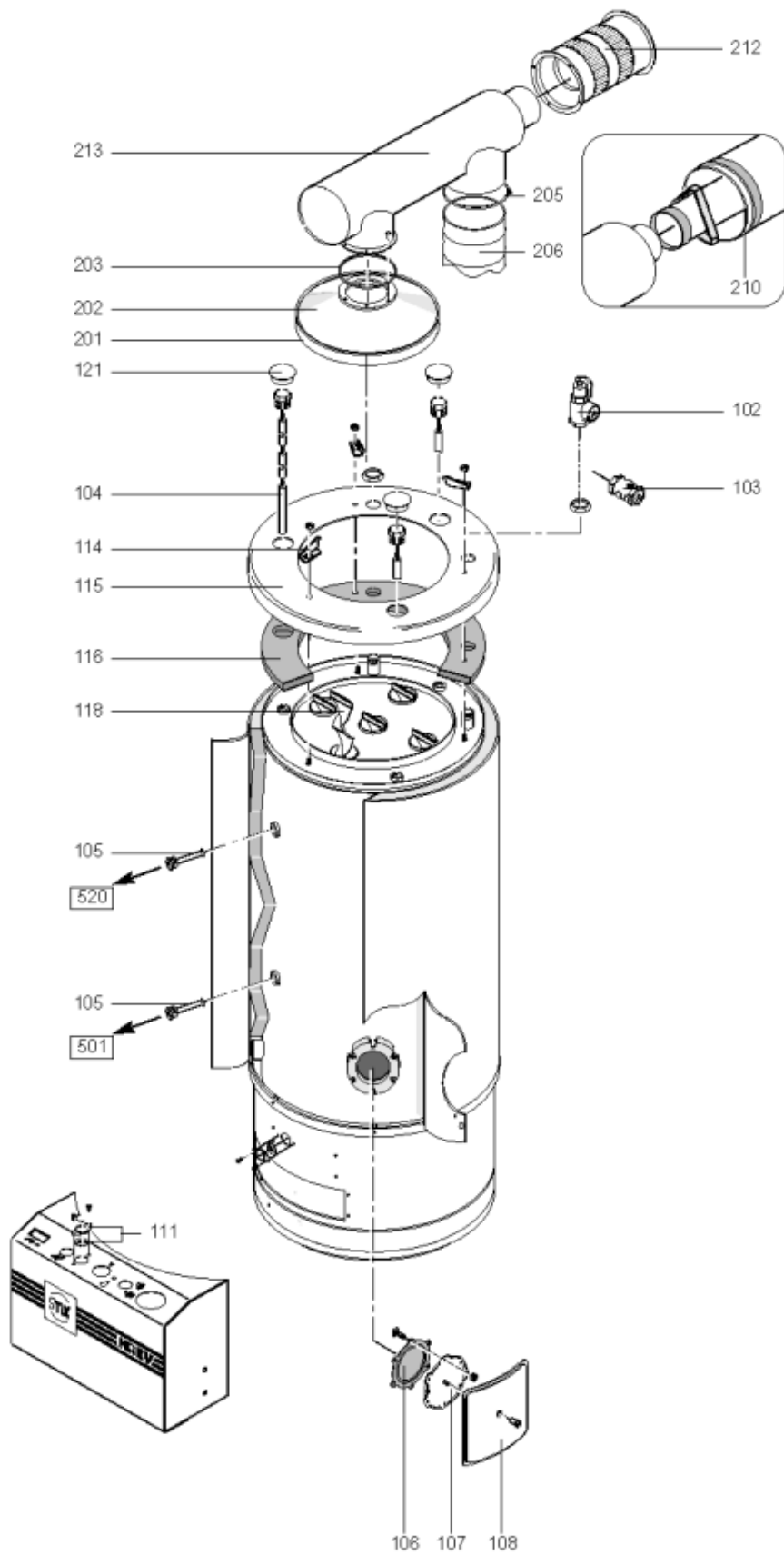


Table		HABILLAGE-EXTRACTION							
Rep.	Référence	ALIAS	Désignation	Remplacé par	Date début	Date fin	Multiple de vente	Tarif Public Unitaire HT	
102	340005		SOUPAPE DE SECURITE 7 BARS/ 1				1	€ 200,79	
103	340003		CLAPET ANTI RETOUR				1	€ 127,98	
104	397380		ANODE D:22 L:600 + BOUCHON*				1	€ 87,66	
105	338328		GAINÉ DE THERMOSTAT L:150MM				1	€ 51,83	
106	343356		JOINT TRAPPE VISITE A 6 TROUS				1	€ 19,20	
107	397399		TRAPPE DE VISITE				1	€ 102,51	
108	342068		ENJOLIVEUR DE TRAPPE				1	€ 43,35	
111	343335		VOYANT CERAMIQUE HRE 30X3				1	€ 37,79	
114	336310		PATTE DE FIXATION ANTIREFOULEUR				1		
115	397395		COUVERCLE SUPERIEUR				1		
121	342066		BOUCHON PLASTIQUE ANODE				1	€ 26,58	
201	343006		JOINT ANTIREFOULEUR				1	€ 127,62	
203	343378		JOINT ANTIREFOULEUR				1	€ 73,91	
205	337029		COLLIER				1		
206	338001		TUYAU ARRIVEE AIR				1		
210	343463		JOINT O-RING				1		
212	337645		TERMINAL VENTOUSE HREV				1		
501	340359		THERMOSTAT DE REGULATION	340367			1	€ 62,24	
520	395945		THERMOSTAT DE SECURITE A BULBE				1	€ 193,04	

300
400
500

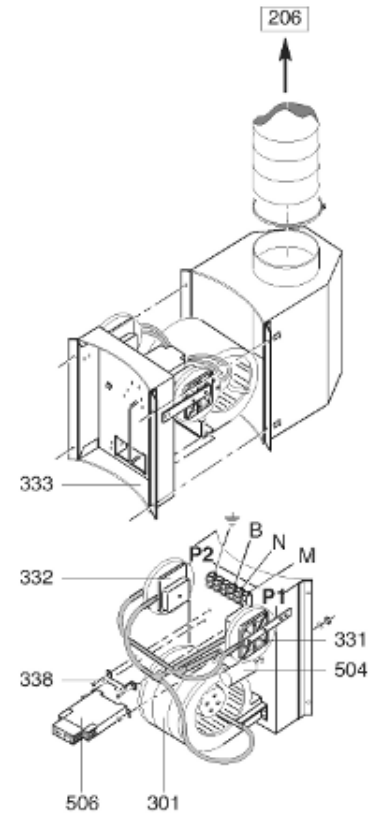
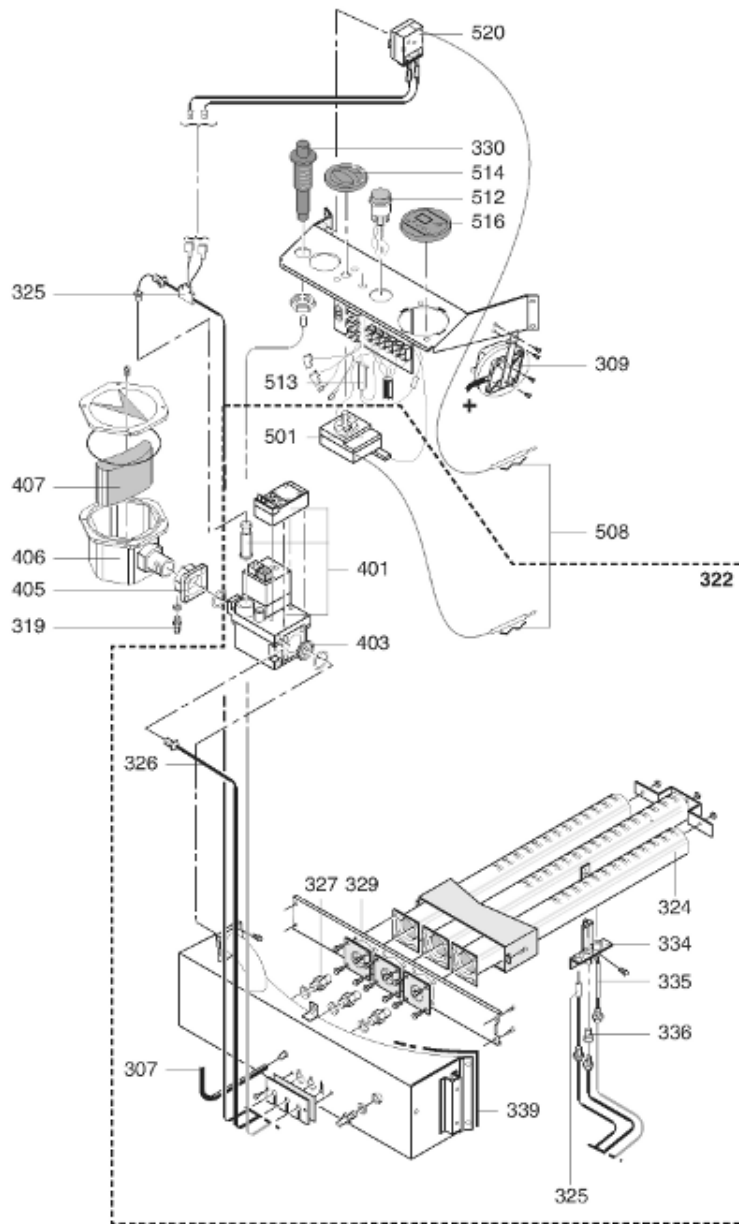


Table		BRULEUR-ARMATURE GAZ-BOITIER ELECTRIQUE							
Rep.	Référence	ALIAS	Désignation	Remplacé par	Date début	Date fin	Multiple de vente	Tarif Public Unitaire HT	
206	338001		TUYAU ARRIVEE AIR				1		
301	341200		EXTRACTEUR	60003449			1	€ 692,24	
307	343384		TUYAU D:5 L:1M				1	€ 12,34	
309	340345		PRESSOSTAT DE SECURITE				1	€ 473,74	
319	346086		PRISE DE PRESSION				1	€ 45,17	
322	339423		BRULEUR PRINCIPAL COMPL (GN) NAT				1		
324	339331		RAMPE + SUP VEILLEUSE * L=520MM				1	€ 117,42	
324	339330		RAMPE MULTIGAZ L=520MM				1	€ 77,06	
325	990121		THERMOCOUPLE				1	€ 32,92	
326	338326		TUBE ALIMENTATION VEILLEUSE				1	€ 76,75	
327	339351		INJECTEUR BRULEUR PRINCIPAL NAT				1	€ 13,61	
327	339354		INJECTEUR BRULEUR PRINCIPAL B/P				1	€ 14,42	
329	337703		LIMITEUR D'AIR D.28 GN				1	€ 20,47	
330	340019		ALLUMEUR				1	€ 25,14	
333	340346		GROUPE VENTILATION COMPLET				1		
334	339377		VEILLEUSE				1	€ 80,64	
335	340261		ELECTRODE ALLUMAGE + CABLE				1	€ 24,53	
336	339357		INJECTEUR DE VEILLEUSE B/P				1	€ 12,95	
336	289202		INJECTEUR DE VEILLEUSE D=27GN NAT				1	€ 5,92	
401	340259		VALVE GAZ				1	€ 462,55	
403	346171		DIAPHRAGME D: 5.0 NAT				1		
405	346172		BRIDE BLOC GAZ				1	€ 130,93	
406	340336		FILTRE GAZ				1	€ 129,67	
407	340337		CARTOUCHE FILTRE GAZ NOUVEAU	340336			1	€ 129,67	
501	340359		THERMOSTAT DE REGULATION	340367			1	€ 62,24	
504	341292		CONDENSATEUR				1		
508	337544		RESSORT D'APPLIQUE THERMOSTAT				1	€ 10,36	
512	341170		INTERRUPTEUR BIPOLAIRE				1	€ 29,04	
513	341169		VOYANT VERT LAMPE				1	€ 14,36	
514	340257		BOUTON THERMOSTAT				1	€ 9,07	
516	342070		ENJOLIVEUR HORLOGE HRE				1	€ 4,89	
520	395945		THERMOSTAT DE SECURITE A BULBE				1	€ 193,04	