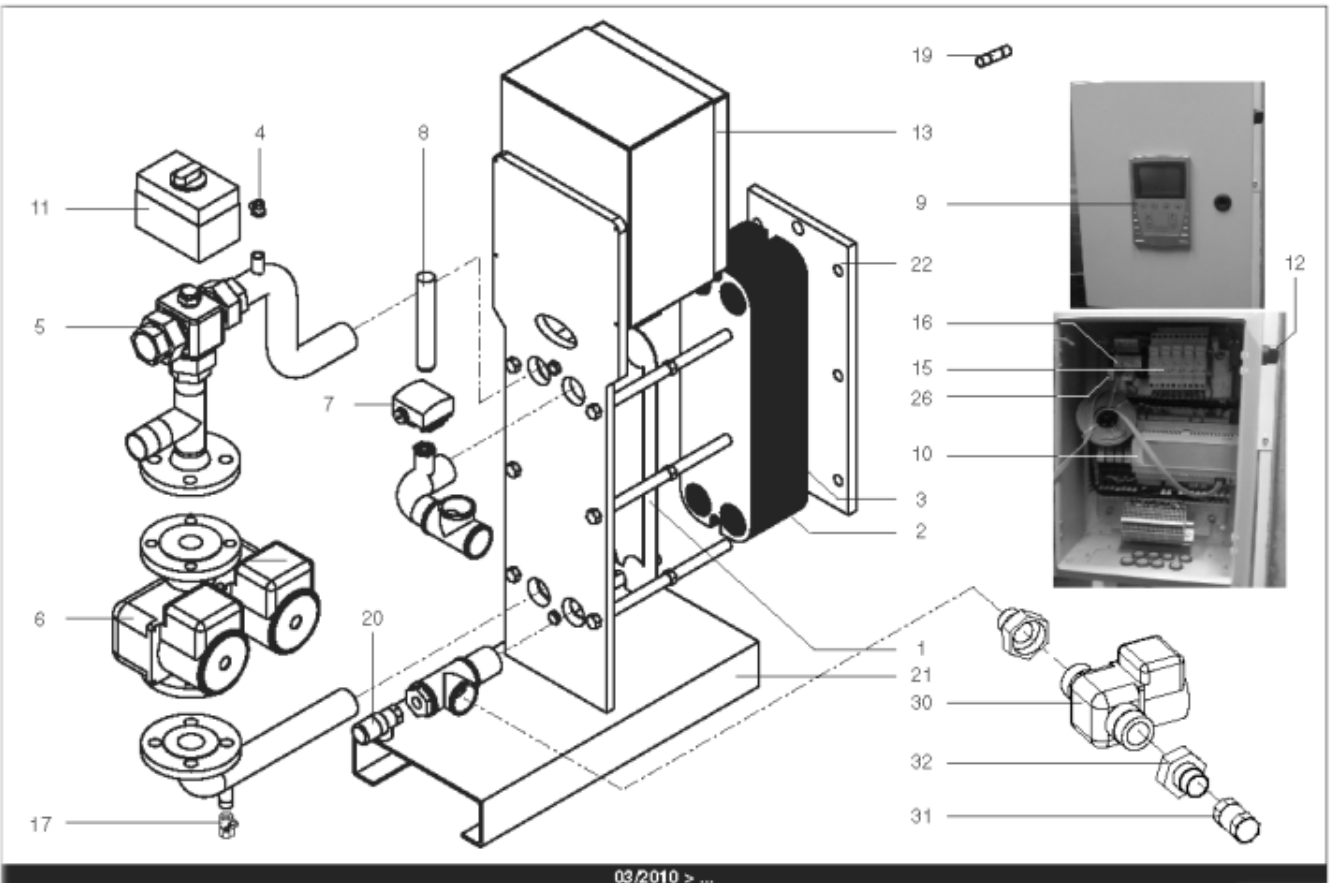
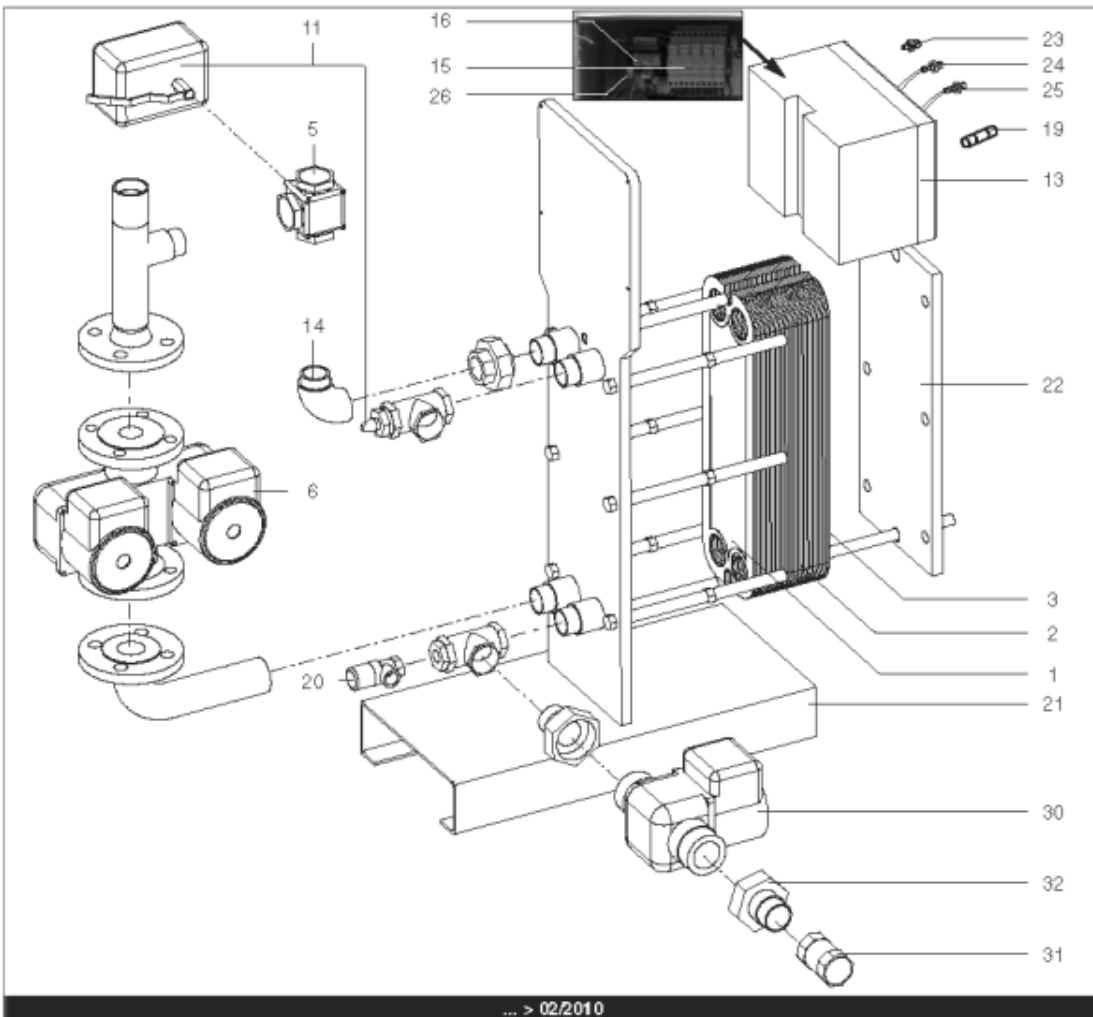




*Pièces de rechange*

17/04/2024

|                |                          |
|----------------|--------------------------|
| <i>Produit</i> | 3083048 - HYDRA B 250 ID |
| <i>Modèle</i>  | HYDRA                    |
| <i>Marque</i>  | STYX                     |
| <i>Date</i>    | 21/06/2012               |



| Table |           | HYDRA 01/2005 > ... |  |              |            |          |                   |                          |  |
|-------|-----------|---------------------|--|--------------|------------|----------|-------------------|--------------------------|--|
| Rep.  | Référence | ALIAS               | Désignation                            | Remplacé par | Date début | Date fin | Multiple de vente | Tarif Public Unitaire HT |  |
| 1     | 61400975  |                     | PLAQUE INOX 4 OUVERTURES 45.5X14.2 cm  |              |            |          | 1                 | € 369,15                 |  |
| 2     | 61400974  |                     | PLAQUE INOX INTERMEDIAIRE 45.5X14.2 cm |              |            |          | 1                 | € 431,03                 |  |
| 3     | 61400976  |                     | PLAQUE INOX PLEINE 45.5X14.2 cm        |              |            |          | 1                 | € 376,30                 |  |
| 4     | 60001187  |                     | PURGEUR A POINTEAU (12/17)             |              |            |          | 1                 | € 7,65                   |  |
| 5     | 60001184  |                     | VANNE 3 VOIES LAITON PN10 VXG32        |              | 03/10      |          | 1                 | € 337,74                 |  |
| 6     | 61400980  |                     | POMPE DOUBLE DE 250 > 600KW            |              |            |          | 1                 | € 3 442,29               |  |
| 7     | 60001188  |                     | SONDE APPLIQUE                         |              |            |          | 1                 | € 129,13                 |  |
| 8     | 60001189  |                     | THERMOMETRE                            |              |            |          | 1                 | € 75,47                  |  |
| 9     | 60001190  |                     | BOITIER DE COMMANDE SIEMENS            |              |            |          | 1                 | € 1 469,38               |  |
| 10    | 60001191  |                     | REGULATEUR SAPHIR 21E/S                |              |            |          | 1                 | € 1 581,78               |  |
| 11    | 60001185  |                     | SERVOMOTEUR REGULATEUR SQS659          | 60003252     | 03/10      |          | 1                 | € 787,03                 |  |
| 12    | 60001192  |                     | BOUTON NOIR                            |              |            |          | 1                 | € 32,12                  |  |
| 13    | 60001186  |                     | COFFRET ELECTRIQUE 240V (SIEMENS)      |              | 03/10      |          | 1                 | € 3 346,26               |  |
| 14    | 61400982  |                     | COUDE UNION PRIMAIRE                   |              |            |          | 1                 | € 173,08                 |  |
| 15    | 60001193  |                     | PORTE FUSIBLE                          |              |            |          | 1                 | € 26,78                  |  |
| 16    | 60001655  |                     | TRANSFORMATEUR 220/24V 25VA            |              |            |          | 1                 | € 212,56                 |  |
| 17    | 60001660  |                     | ROBINET EAU BS D:8/13 MANETTE PAPILLON |              |            |          | 1                 | € 10,52                  |  |
| 19    | 60001656  |                     | FUSIBLE 1A 10X38 AM                    |              |            |          | 1                 | € 8,58                   |  |
| 19    | 60001657  |                     | FUSIBLE 2A gG 10X38                    |              |            |          | 1                 | € 8,58                   |  |
| 19    | 60001658  |                     | FUSIBLE 500mA 5X20                     |              |            |          | 1                 | € 7,86                   |  |
| 20    | 61400984  |                     | SOUPAPE DE SECURITE 7 BARS             |              |            |          | 1                 | € 165,12                 |  |
| 21    | 61400988  |                     | SUPPORT GAUCHE                         |              |            |          | 1                 | € 1 107,89               |  |
| 22    | 61400989  |                     | SUPPORT DROIT                          |              |            |          | 1                 | € 192,92                 |  |
| 23    | 60000479  |                     | BOUTON POUSSOIR                        |              |            |          | 1                 | € 41,77                  |  |
| 24    | 60000480  |                     | VOYANT ROUGE                           |              |            |          | 1                 | € 68,61                  |  |
| 25    | 60000481  |                     | VOYANT VERT                            |              |            |          | 1                 | € 67,26                  |  |
| 26    | 60001659  |                     | RELAIS RCL 424730 220V 2RT             |              |            |          | 1                 | € 23,38                  |  |