



Pièces de rechange

06/03/2024

<i>Produit</i>	398339 - ABONDANCE 1500 M0
<i>Modèle</i>	> 300L STEATITE & BLINDEE
<i>Marque</i>	STYX
<i>Date</i>	01/10/2012

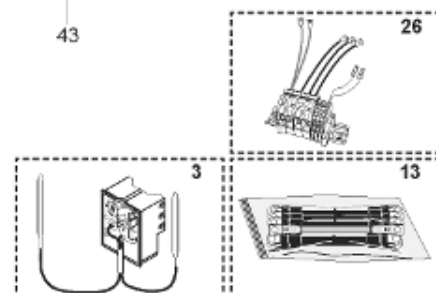
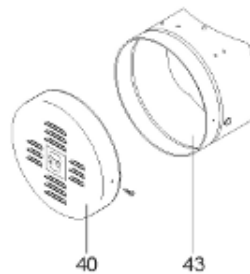
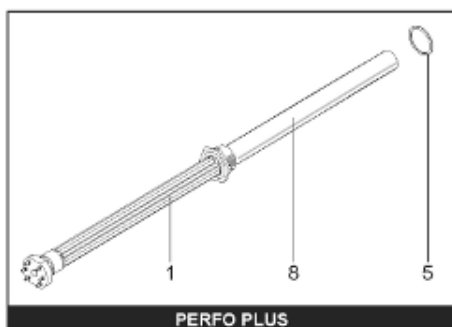
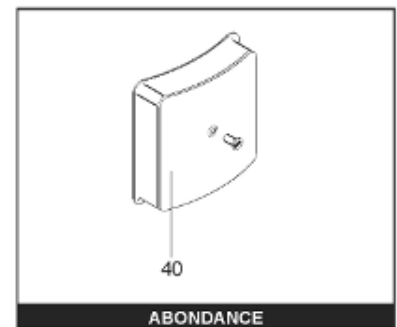
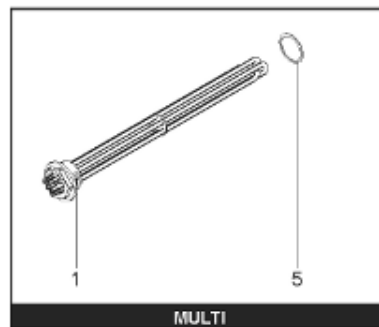
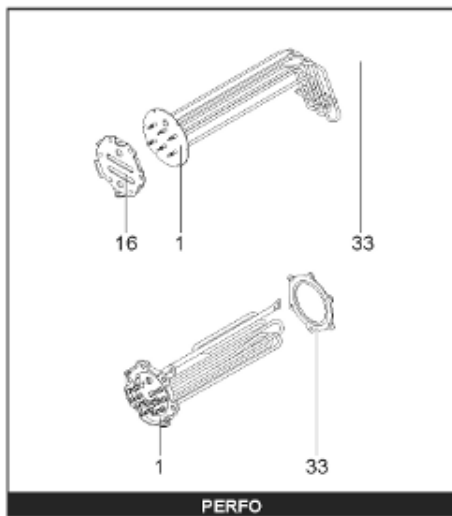
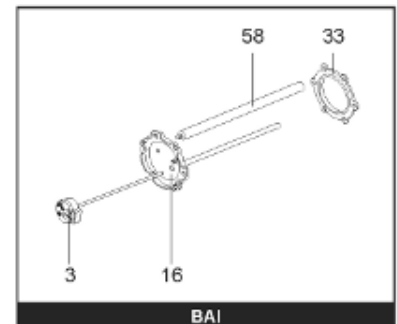
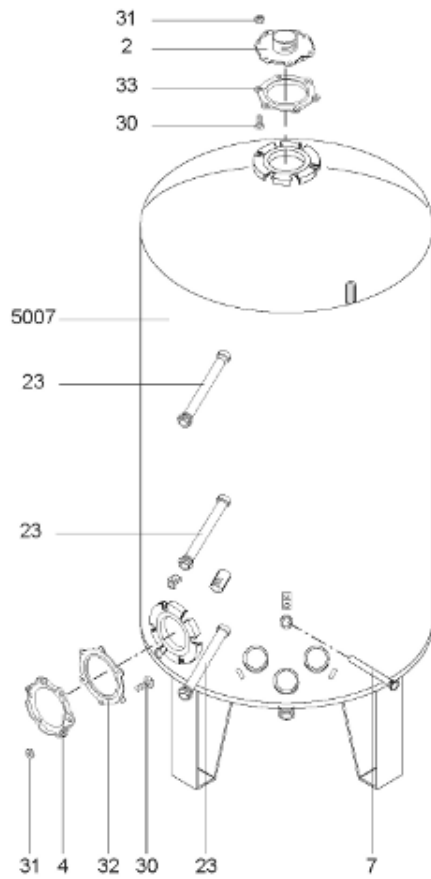


Table		PERFO. - MULTPUISSANCE - ABOND. - BAI							
Rep.	Référence	ALIAS	Désignation	Remplacé par	Date début	Date fin	Multiple de vente	Tarif Public Unitaire HT	
2	336204		BRIDE 110 SUP.				1	€ 103,78	
4	923150		EMBASE D.110 AVEUGLE				1	€ 19,31	
23	319513		ANODE D:21 L:997				1	€ 106,07	
30	918061		VIS M 10-32 TETE CARREE				1	€ 7,05	
31	918041		ECROU M 10				1	€ 3,84	
32	343356		JOINT TRAPPE VISITE A 6 TROUS				1	€ 19,20	
33	290139		JOINT DE BRIDE D.110 6 TROUS				1	€ 17,32	
40	342068		ENJOLIVEUR DE TRAPPE				1	€ 43,35	
5007	60002089		JAQUETTE M0 - 1500L (343543)				1		