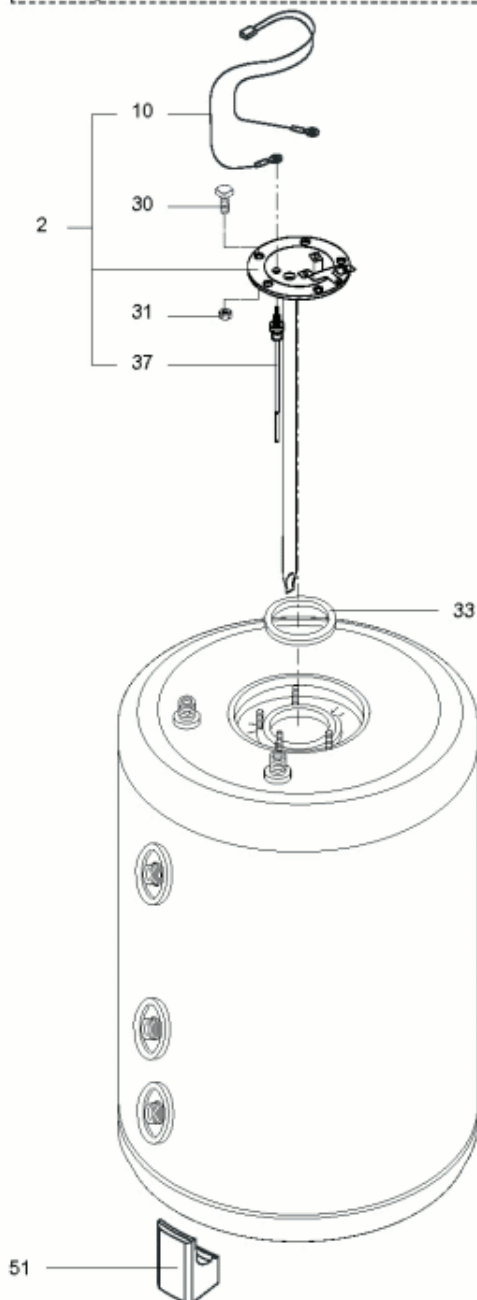
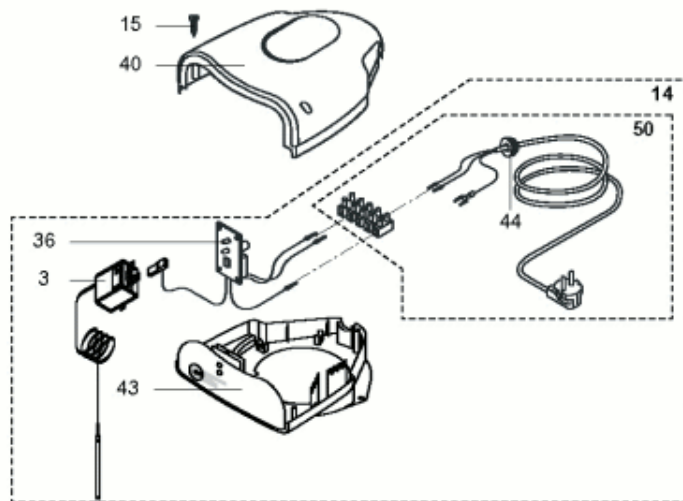




Pièces de rechange

21/03/2024

| | |
|----------------|-------------------------------|
| <i>Produit</i> | 892302 - STYX BST 150 PROTECH |
| <i>Modèle</i> | BST |
| <i>Marque</i> | STYX |
| <i>Date</i> | 10/07/2013 |



| Table | | BST | | | | | | | |
|-------|-------------|-------|---------------------------------------|--------------|------------|----------|-------------------|--------------------------|--|
| Rep. | Référence | ALIAS | Désignation | Remplacé par | Date début | Date fin | Multiple de vente | Tarif Public Unitaire HT | |
| 2 | 61314457 | | CONTRE BRIDE | | 10/07 | | 1 | € 91,88 | |
| 2 | 65101338 | | EMBASE 5 TROUS COMPLETE ET BOUGIE | | | 10/07 | 1 | € 103,49 | |
| 3 | 921058 | | THERMOSTAT A BULBE | | | | 1 | € 50,45 | |
| 10 | 61312173 | | CABLAGE (BOUGIE E MASSE - C.I.) | | 10/07 | 10/08 | 1 | € 11,08 | |
| 10 | 340409 | | CABLAGE ANODE PROTECH | | | 10/07 | 1 | € 18,05 | |
| 10 | 60001108-01 | | CABLAGE ELECTRODE - C.I. | | 10/08 | | 1 | € 11,61 | |
| 14 | 925353 | | BOITIER ELECTRIQUE | | | | 1 | € 197,32 | |
| 15 | 918036 | | VIS 3,9-19 | | | | 1 | € 3,30 | |
| 30 | 60000681 | | VIS DE FIXATION EMBASE M 8-14 (6 ST.) | 61005231 | 10/07 | | 10 | € 1,73 | |
| 30 | 918001 | | VIS M8X25 | | | 10/07 | 1 | € 1,86 | |
| 31 | 918004 | | ECROU FIXATION EMBASE M8 | | | | 1 | € 4,18 | |
| 33 | 924001 | | JOINT BRIDE Ø 75 - 5 TROUS | 60003308 | | 10/07 | 1 | € 10,21 | |
| 33 | 60071829 | | JOINT BRIDE D:121.3-105-7.1 | | 10/07 | | 1 | € 3,78 | |
| 36 | 925348-01 | | CIRCUIT IMPRIME ANODE / ELECTR. | | | | 1 | € 124,34 | |
| 37 | 340406 | | ANODE PROTECH INT LG95 | | | | 1 | € 57,25 | |
| 40 | 926299 | | COUVERCLE BOITIER | 60000956 | | | 1 | € 16,87 | |
| 43 | 60000711 | | FOND DE BOITIER | | | | 1 | € 36,99 | |
| 44 | 926283 | | PASSE CABLE | | | | 1 | € 6,98 | |
| 50 | 935344 | | KIT ELECTRIQUE | | | | 1 | € 34,05 | |
| 51 | 926136 | | PIED HT 100 | | | | 1 | € 31,58 | |