



*Pièces de rechange*

22/04/2024

<i>Produit</i>	3211040 - TES-E X 120 STYX
<i>Modèle</i>	TES-E X
<i>Marque</i>	STYX
<i>Date</i>	18/06/2021

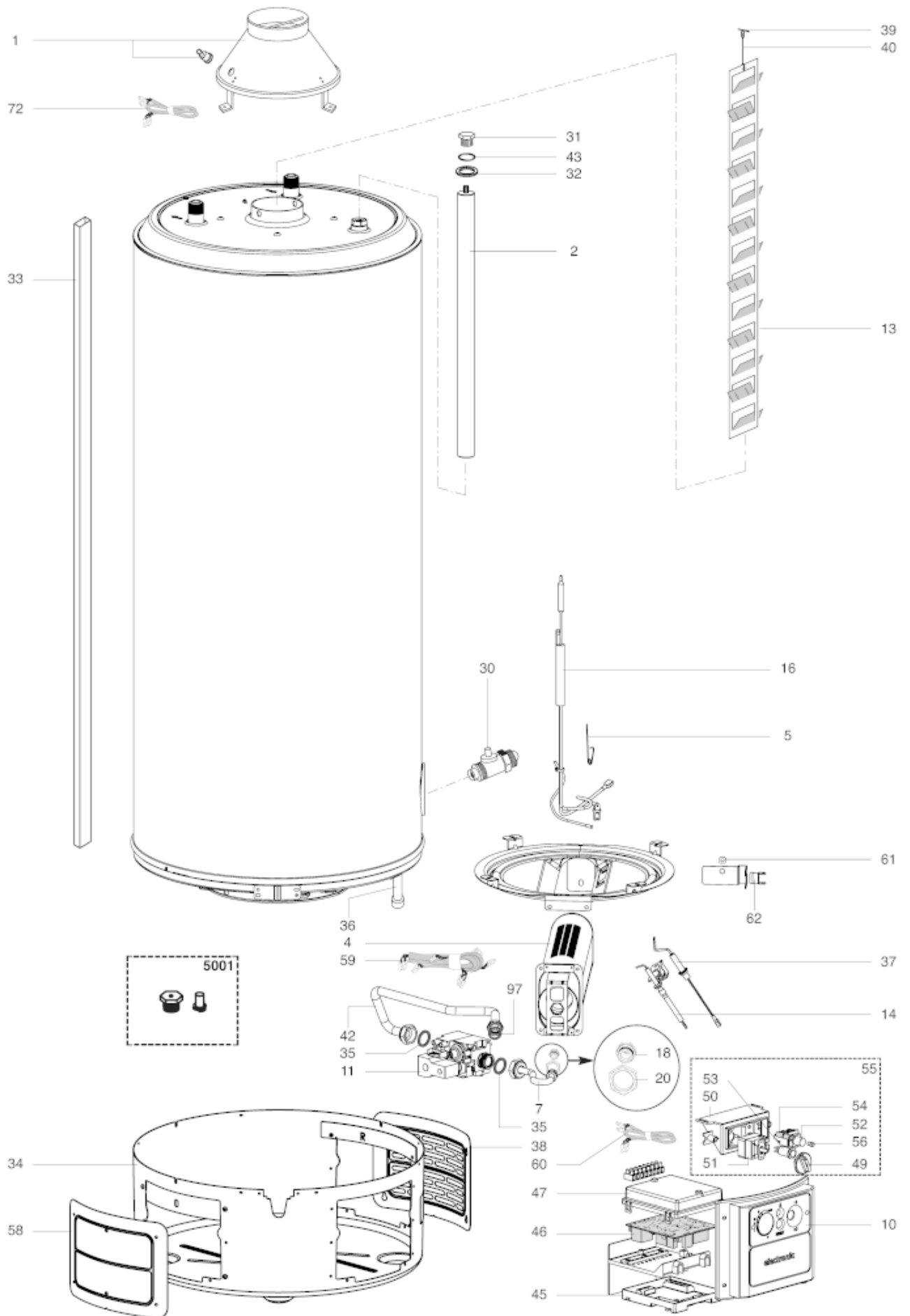


Table		TES-E X							
Rep.	Référence	ALIAS	Désignation	Remplacé par	Date début	Date fin	Multiple de vente	Tarif Public Unitaire HT	
1	65119896		ANTIREFOULEUR + SPOTT				1	€ 39,54	
2	993207-01		ANODE D:21,3 L:550 M5-M8*				1	€ 27,65	
4	65118007		BRULEUR PRINCIPAL				1	€ 54,39	
5	290356		RESSORT FERME-SONDE				5	€ 4,37	
7	65120994		TUBE VANE DE GAZ-BRULEUR PRINCIPAL				1	€ 33,70	
10	65103186		TABLEAU DE COMMANDE				1	€ 29,56	
11	65119908		VALVE GAZ				1	€ 93,62	
13	65120359		CHICANE				1	€ 20,82	
14	65120997		ÉLECTRODE (ALLUMAGE)				1	€ 31,00	
16	65119905		THERMOSTAT DE SECURITE 87°C				1	€ 15,74	
18	65121003		INJECTEUR BRU. PRINC. (M11 D.1,65)				1	€ 11,50	
18	65120357		INJECTEUR BRU. PRINC. (M11 D.2,25)				1	€ 7,61	
18	65106172		INJECTEUR BRULEUR PRINCIPAL M11 Ø2,45 GN				1	€ 16,01	
30	230302		ROBINET DE VIDANGE				1	€ 21,84	
31	230536		BOUCHON				1	€ 9,91	
32	65118016		RONDELLE				1	€ 1,92	
33	65103128		GAINE ADHESIVE				1	€ 8,67	
34	65121000		SOCLE (BLANC)				1	€ 93,90	
35	60061855-17		JOINT PLAT D: 24-14-1.5				5	€ 2,46	
36	990475		GAINE				1	€ 23,51	
37	65119799		ELECTRODE IONISATION				1	€ 29,31	
38	65121001		PORTE BLANCHE AVEC FENTES				1	€ 25,80	
39	290450		RESSORT SUSPENSION CHICANE				1	€ 10,60	
42	65120995		TUBULURE D'ARRIVEE GAZ				1	€ 21,00	
43	289442		JOINT TORIQUE D:23-2.5				1	€ 3,78	
45	65116239		BOÎTE DE CARTE ELECTRONIQUE INF.				1	€ 8,31	
46	65116241		CIRCUIT VULCANO 77				1	€ 129,70	
47	65116238		BOÎTE DE CARTE ELECTRONIQUE SUP.				1	€ 9,13	
49	65102390		MOLETTE REGULATION THERMOSTAT				1	€ 6,14	
50	65116237		SUPPORT DES COMMANDES				1	€ 6,99	
51	65102080		THERMOSTAT				1	€ 22,88	
52	65103145		INTERRUPTEUR BIPOLAIRE				1	€ 25,56	
53	65116240		BOUTON RESET				1	€ 38,64	
54	65103144		VOYANT				1	€ 3,02	
55	65120999		PANNEAU AVANT FILAIRE				1	€ 81,40	
56	65116242		LAMPE TEMOIN				1	€ 8,06	
58	65121002		PORTE BLANCHE AVEUGLE				1	€ 28,60	
59	65120996		CABLAGE DU GROUPE DE GAZ				1	€ 38,80	
60	65120998		CÂBLAGE (PANNEAU DE COMMANDE-PCB)				1	€ 37,40	
61	65119427		ÉCROU FLASQUE				1	€ 1,92	
62	65119601		PROTECTION THERMIQUE 120°				1	€ 8,64	
72	65119897		CABLAGE SPOTT				1	€ 15,02	
97	290119		JOINT 18,5X11,5x2	573528			10	€ 1,38	
5001	65121004		KIT DE TRANSFORMATION GAZ G25				1	€ 11,46	
5001	65121005		KIT DE TRANSFORMATION GAZ G31				1	€ 13,42	