



*Pièces de rechange*

21/03/2024

<i>Produit</i>	534485 - CODEX 23 RI GN
<i>Modèle</i>	CODEX
<i>Marque</i>	STYX
<i>Date</i>	02/05/2012

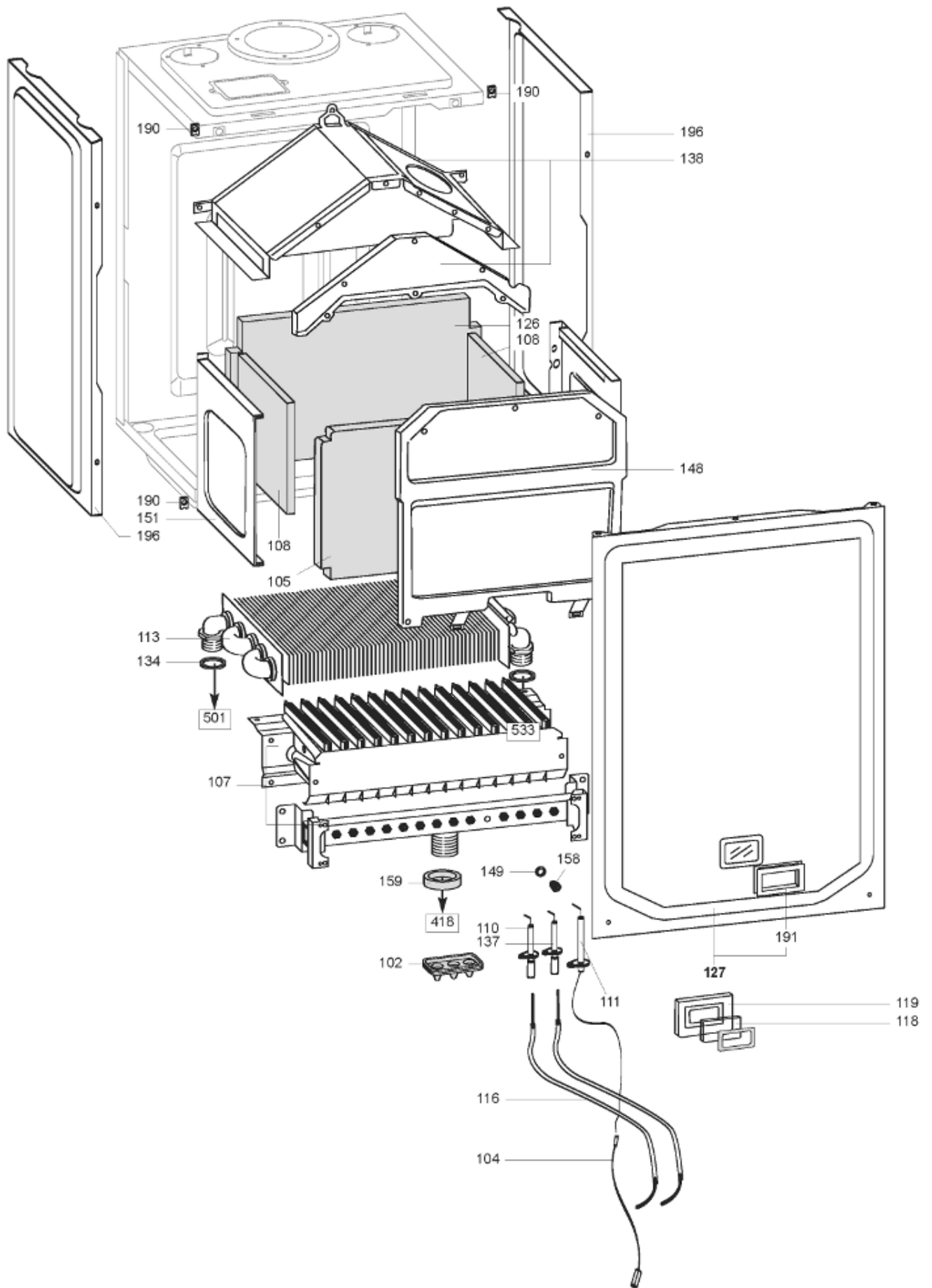


Table		CHAMBRE DE COMBUSTION MFFI							
Rep.	Référence	ALIAS	Désignation	Remplacé par	Date début	Date fin	Multiple de vente	Tarif Public Unitaire HT	
104	571657		CABLAGE RACCORD ELECTRODE IONIS.				1		
105	65102485		ISOLANT CERAMIQUE FRONTAL				1	€ 11,71	
107	574269		BRULEUR 13 RAMPES GN NG		12/99		1		
107	996418		BRULEUR 13 RAMPES GN NG			12/99	1	€ 147,35	
108	998128		FIBRE CERAMIQUE LATERALE				1	€ 10,50	
110	569561		ELECTRODE ALLUMAGE GAUCHE				1	€ 9,07	
111	573441		ELECTRODE IONISATION+FIXATION				1	€ 10,84	
113	998138		ECHANGEUR PRIMAIRE				1	€ 254,24	
116	571662		CABLAGE ELECTRODE ALLUMAGE				1	€ 7,77	
126	998132		ISOLANT CERAMIQUE ARRIERE		12/99		1	€ 11,75	
134	573520		JOINT 3/4 PO. AFM34/2 REINZ				10	€ 1,14	
137	569560		ELECTRODE ALLUMAGE DROITE				1	€ 7,25	
138	573983		ANTIREFOULEUR	65103299			1	€ 735,78	
148	572647		CHAMBRE DE COMBUSTION AVANT				1	€ 11,71	
149	572138		RONDELLE D'INJECTEUR				20	€ 1,07	
151	573243		PANNEAU GAUCHE CHAMBRE COMB.				1		
158	570248		INJECTEUR BRULEUR 1,25 GN NG				10	€ 1,90	
190	570717		ECROU				5	€ 5,20	
418	573246		TUBE VALVE GAZ / BRULEUR				1		
501	997755		GROUPE RETOUR CHAUFFAGE				1	€ 143,44	

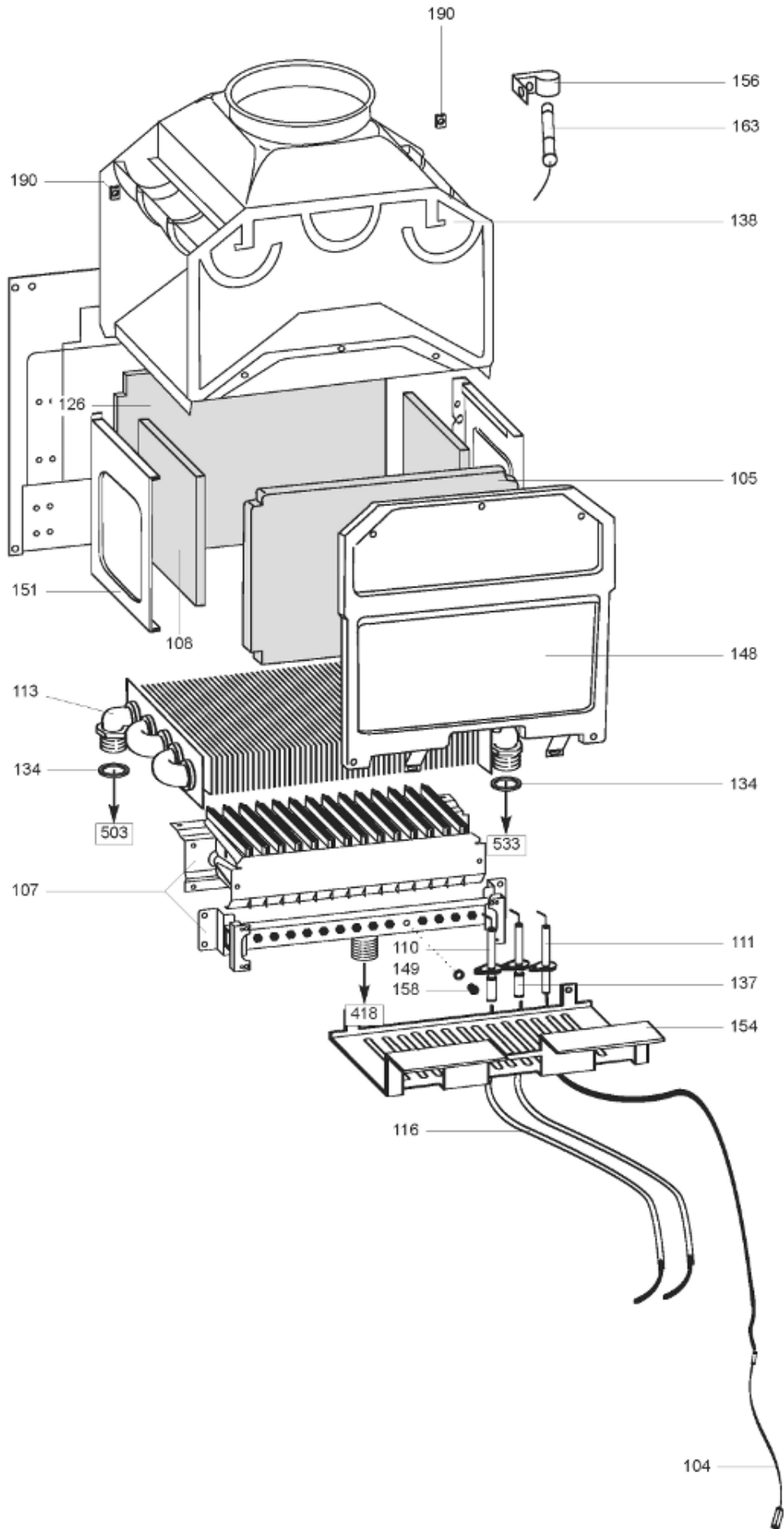


Table		CHAMBRE DE COMBUSTION MI							
Rep.	Référence	ALIAS	Désignation	Remplacé par	Date début	Date fin	Multiple de vente	Tarif Public Unitaire HT	
104	571657		CABLAGE RACCORD ELECTRODE IONIS.				1		
105	65102485		ISOLANT CERAMIQUE FRONTAL				1	€ 11,71	
107	574269		BRULEUR 13 RAMPES GN NG		12/99		1		
107	996418		BRULEUR 13 RAMPES GN NG			12/99	1	€ 147,35	
108	998128		FIBRE CERAMIQUE LATERALE				1	€ 10,50	
110	569561		ELECTRODE ALLUMAGE GAUCHE				1	€ 9,07	
111	573441		ELECTRODE IONISATION+FIXATION				1	€ 10,84	
113	998138		ECHANGEUR PRIMAIRE				1	€ 254,24	
116	571662		CABLAGE ELECTRODE ALLUMAGE				1	€ 7,77	
126	998132		ISOLANT CERAMIQUE ARRIERE		12/99		1	€ 11,75	
134	573520		JOINT 3/4 PO. AFM34/2 REINZ				10	€ 1,14	
137	569560		ELECTRODE ALLUMAGE DROITE				1	€ 7,25	
138	573983		ANTIREFOULEUR	65103299			1	€ 735,78	
148	572647		CHAMBRE DE COMBUSTION AVANT				1	€ 11,71	
149	572138		RONDELLE D'INJECTEUR				20	€ 1,07	
151	573243		PANNEAU GAUCHE CHAMBRE COMB.				1		
156	573349		RESSORT DE FIXATION SPOTT				5	€ 6,22	
158	570248		INJECTEUR BRULEUR 1,25 GN NG				10	€ 1,90	
163	995345		SONDE FUMEEES				1	€ 23,16	
190	570717		ECROU				5	€ 5,20	
418	573246		TUBE VALVE GAZ / BRULEUR				1		
533	572908		TUBE ECHANGEUR PRIM/CIRCULAT.				1		

200  
300  
400

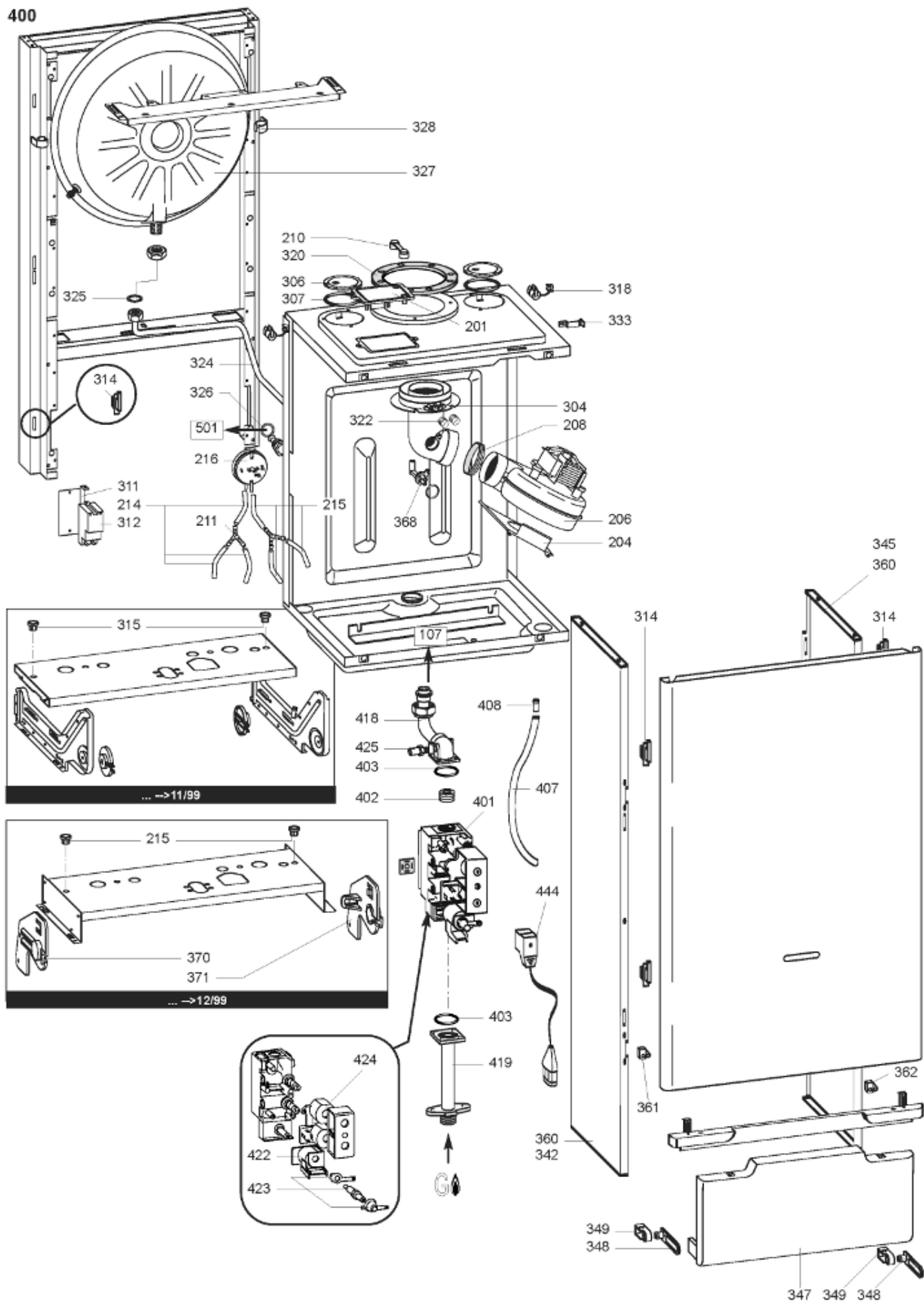


Table		CHASSIS - HABBILLAGE							
Rep.	Référence	ALIAS	Désignation	Remplacé par	Date début	Date fin	Multiple de vente	Tarif Public Unitaire HT	
107	574269		BRULEUR 13 RAMPES GN NG		12/99		1		
107	996418		BRULEUR 13 RAMPES GN NG			12/99	1	€ 147,35	
311	573285		SUPPORT D'ALLUMEUR				1		
312	573023		TRANSFORMATEUR D'ALLUMAGE				1	€ 19,70	
314	574302		SUPPORT PLASTIQUE KIT ( 4 PIECES)				1	€ 9,12	
315	570772		PASSE CABLE				1	€ 1,41	
324	573311		TUBE VASE D'EXPANSION				1	€ 15,48	
325	573521		JOINT EAU-GAZ 3/8 in				10	€ 1,14	
326	573528		JOINT 1/2 POUCE				10	€ 1,38	
327	573294		VASE EXPANSION D387X90 G3/8 7 LTR 3 BAR				1	€ 77,93	
328	999679		FIXATION POUR VASE D'EXPANSION				1	€ 3,19	
342	997761		PANNEAU COTE GAUCHE		12/99		1		
345	997760		PANNEAU COTE DROIT		12/99		1		
348	998009		SUPPORT DE CHARNIERE				1	€ 3,05	
349	573360		CHARNIERE				1	€ 6,01	
360	997267		PANNEAU COTE			12/99	1	€ 38,50	
361	998441		GUIDE INF GAUCHE PANNEAU AVANT		12/99		1	€ 6,61	
362	998440		GUIDE INF DROIT PANNEAU AV		12/99		1	€ 3,06	
370	998042		FIXATION GAUCHE		12/99		1	€ 3,14	
371	998041		FIXATION DROITE		12/99		1	€ 3,14	
401	573457		VALVE GAZ				1	€ 223,35	
402	995329		DIAPHRAGME VALVE GAZ (23) NG		12/99		1	€ 4,95	
403	571965		JOINT TORIQUE				10	€ 1,01	
418	573246		TUBE VALVE GAZ / BRULEUR				1		
419	997202		TUBE ENTREE GAZ				1		
422	573740		BOBINE MODUREG POUR VANNE SIT 24V				1	€ 54,50	
423	573745		CARTOUCHE DE REGULATION				1	€ 100,55	
424	570712		BOBINE DE COMMANDE VALVE GAZ				1	€ 66,93	
444	999247		CABLAGE D'ALIMENTATION VALVE GAZ		12/99		1	€ 18,63	
444	999177		CABLAGE D'ALIMENTATION VALVE SIT			12/99	1		

500

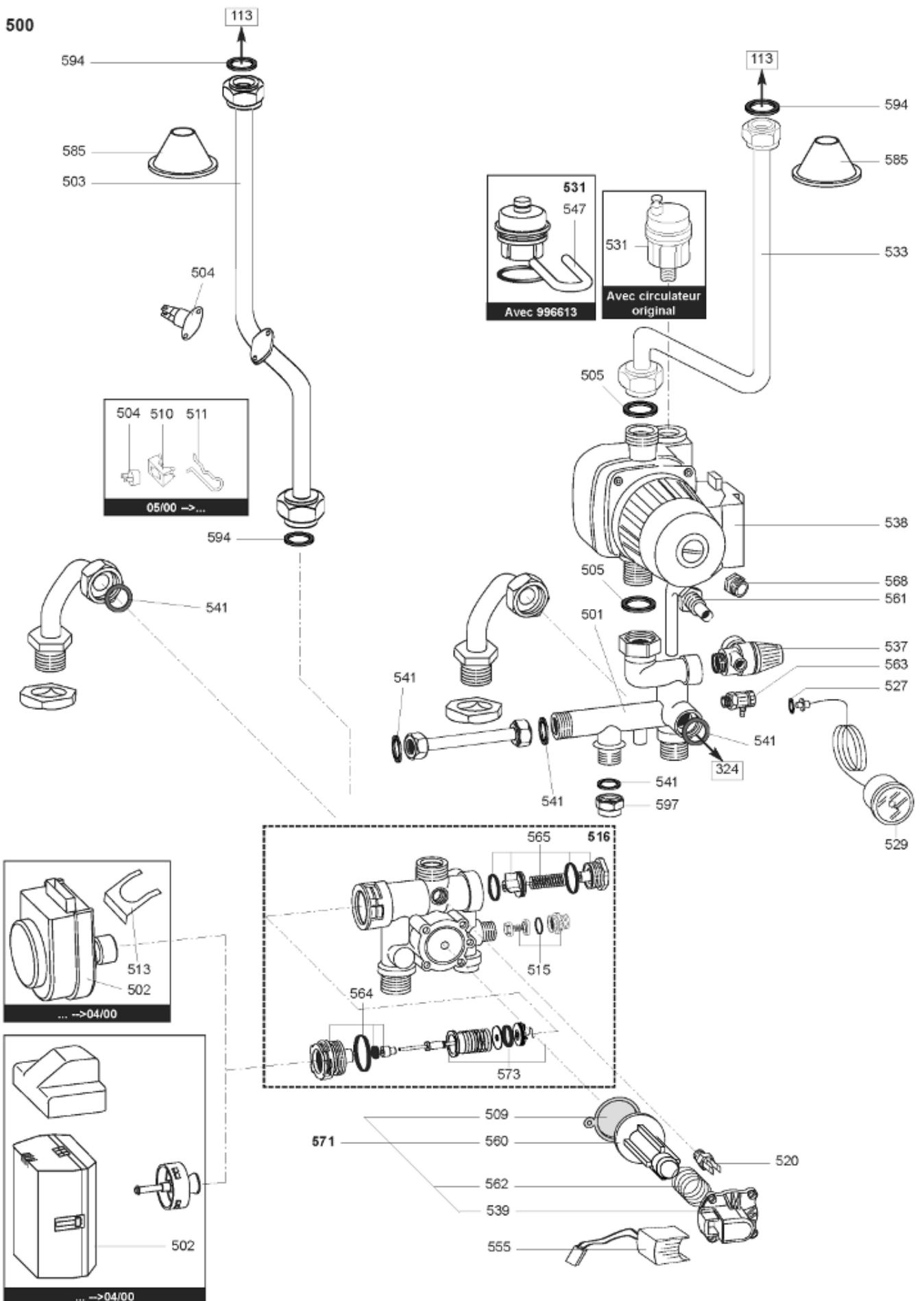
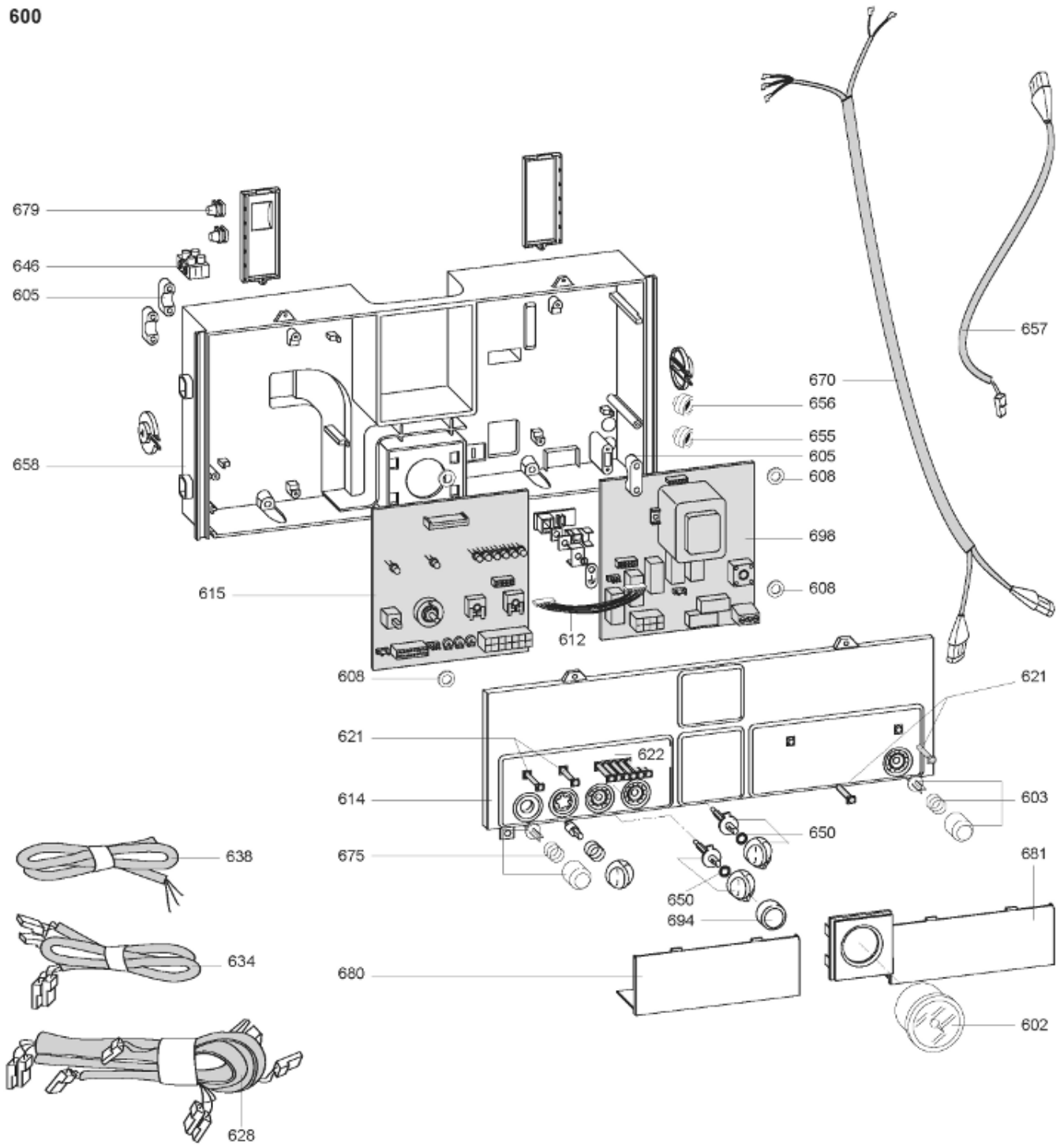




Table		BLOC HYDRAULIQUE							
Rep.	Référence	ALIAS	Désignation	Remplacé par	Date début	Date fin	Multiple de vente	Tarif Public Unitaire HT	
113	998138		ECHANGEUR PRIMAIRE				1	€ 254,24	
324	573311		TUBE VASE D'EXPANSION				1	€ 15,48	
501	997755		GROUPE RETOUR CHAUFFAGE				1	€ 143,44	
504	996065		THERMOSTAT DE SECURITE 100°C		12/99		1	€ 13,61	
504	571648		THERMOSTAT DE SURCHAUFFE			12/99	1	€ 10,93	
505	569387		JOINT EAU-GAZ 1 POUCE				10	€ 3,93	
509	571547		MEMBRANE PRESSOSTAT NOIRE				1	€ 8,05	
510	997224		FIXATION THERMOSTAT SURCHAUFFE		12/99		1	€ 8,11	
511	998043		CLIPS DE THERMOSTAT SURCHAUFFE		12/99		1	€ 7,49	
515	571443		KIT BY-PASS CHAUFFAGE				1	€ 23,45	
516	573293		GROUPE DEPART CHAUFFAGE				1	€ 210,85	
520	569236		SONDE REGULATION TEMPERATURE				1	€ 12,51	
527	569390		JOINT 1/4 POUCE				10	€ 1,45	
529	571649		MANOMETRE CIRCULAIRE				1	€ 20,48	
531	571639		PURGEUR AUTOMATIQUE 3/8 PO.				1	€ 14,68	
531	995367		VANNE EVACUATION AIR + JOINT				1	€ 17,33	
533	572908		TUBE ECHANGEUR PRIM/CIRCULAT.				1		
537	573172		GROUPE DE SECURITE 1/2 3BAR				1	€ 22,56	
538	996613		POMPE CIRCULATEUR RP1 FIX.VERT.+RACCORDS				1	€ 337,69	
539	571770		CAPOT SUP DEBISTAT PRIMAIRE				1	€ 8,38	
541	573528		JOINT 1/2 POUCE				10	€ 1,38	
547	995368		CHAPE VANNE EVACUATION AIR				1		
555	998172		INTERRUPTEUR MAGNETI. DEBISTAT				1	€ 20,45	
560	571772		PISTON DE DEBISTAT				1	€ 8,65	
561	573176		TUBE				1	€ 6,00	
562	571771		RESSORT DU DEBISTAT PRIMAIRE				10	€ 2,45	
563	573727		ROBINET DE VIDANGE				1	€ 9,12	
568	998567		MANCHON				1	€ 1,90	
571	65100519		PRESSOSTAT CIRCULATEUR				1	€ 58,10	
594	573520		JOINT 3/4 PO. AFM34/2 REINZ				10	€ 1,14	
597	570571		BOUCHON 1/2 F			12/99	1	€ 12,41	

600



5000

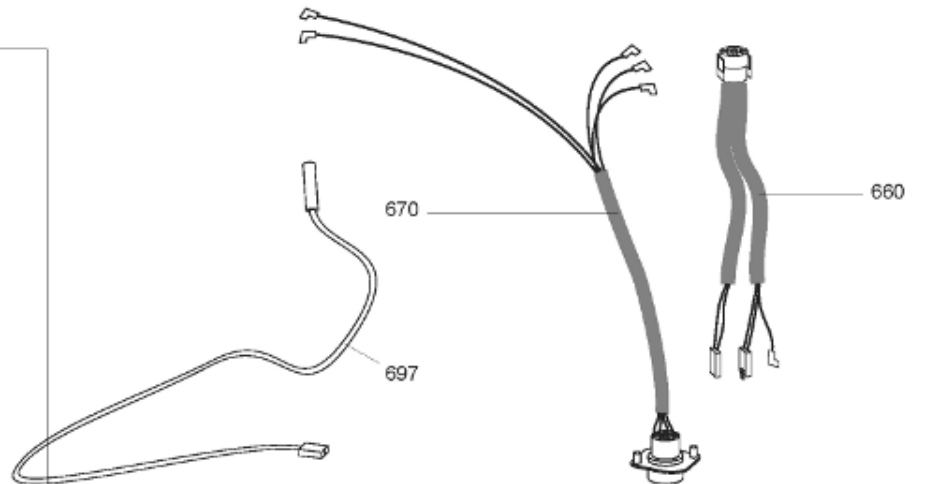


Table		BOITIER ELECTRIQUE							
Rep.	Référence	ALIAS	Désignation	Remplacé par	Date début	Date fin	Multiple de vente	Tarif Public Unitaire HT	
602	571649		MANOMETRE CIRCULAIRE				1	€ 20,48	
605	571562		BLOQUE CABLE				1	€ 3,30	
608	569711		RONDELLE NYLON				5	€ 3,97	
612	952610		CABLAGE CIRCUIT IMPRIME				1	€ 14,42	
615	953033		CIRCUIT IMPRIME REGULA. EC-MI/FFI				1	€ 219,46	
621	571550		PROTECTEUR VOYANT SIMPLE				1	€ 8,37	
634	573181		CABLAGE BASSE TENSION			12/99	1		
634	998047		CABLAGE BASSE TENSION		12/99		1		
638	998012		CABLAGE D'ALIMENTATION				1	€ 31,73	
646	571787		BORNIER 2 PLOTS				1	€ 1,79	
650	573043		KIT MANETTE DE REGLAGE				1	€ 11,75	
655	569458		PASSE CABLE ETANCHE				1	€ 7,52	
656	573534		PASSE CABLE				1		
657	573186		CABLAGE SPOTT				1	€ 10,40	
658	999329		PORTE INSTRUMENTS				1	€ 13,15	
675	573041		KIT BOUTON DE REARMEMENT				1	€ 14,82	
675	573299		KIT INTERRUPTEUR ON/OFF				1		
679	569720		PASSE CABLE OBTURE				1	€ 3,01	
680	571629		COUVERCLE GAUCHE TABLEAU BORD				1		
681	571628		COUVERCLE DROIT TABLEAU BORD				1	€ 8,30	
694	573328		BOUCHON				1		
698	952961		CIRCUIT IMPRIME ALIMENTATION EI A-MI				1	€ 177,06	
5001	569282		EQT TRANSFORMATION LG				1	€ 35,64	