



Pièces de rechange

19/03/2024

<i>Produit</i>	892304 - STYX BACD 125 PROTECH
<i>Modèle</i>	BACD
<i>Marque</i>	STYX
<i>Date</i>	16/04/2003

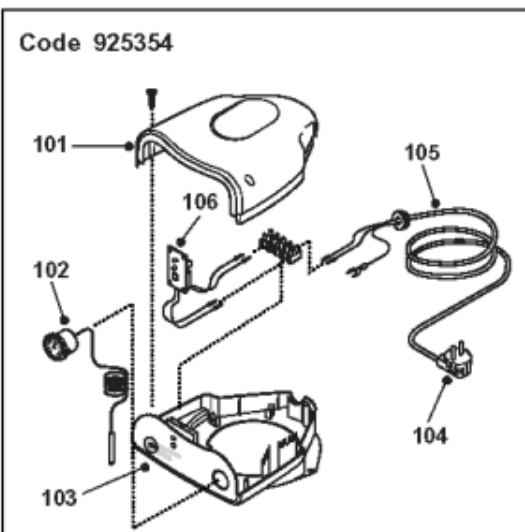
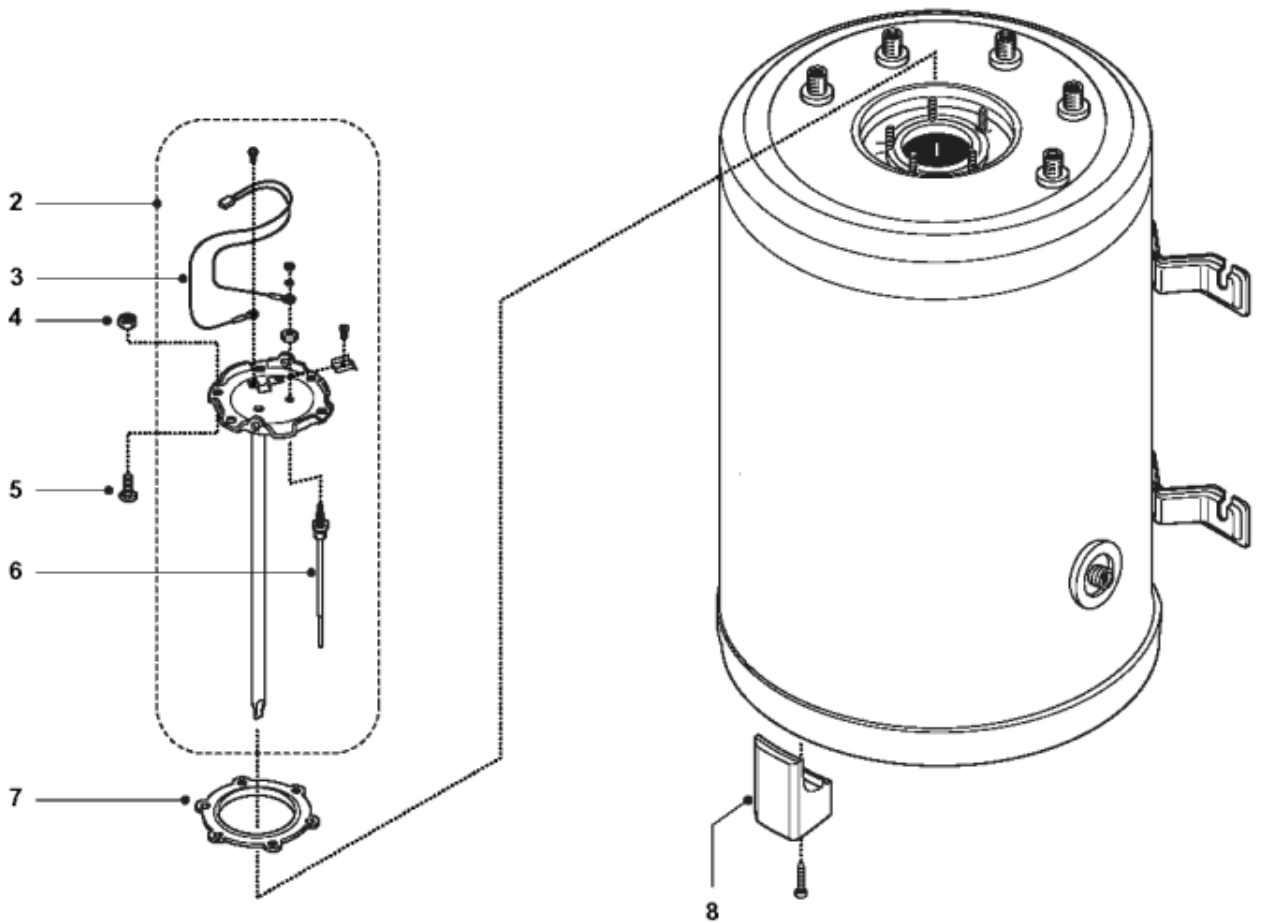
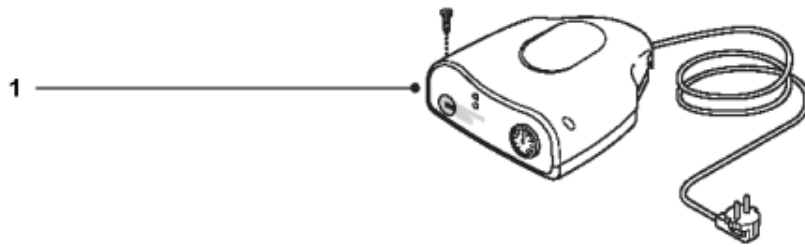


Table		BACD 125 PROTECH							
Rep.	Référence	ALIAS	Désignation	Remplacé par	Date début	Date fin	Multiple de vente	Tarif Public Unitaire HT	
1	925354		BOITIER ELECTRIQUE				1	€ 221,08	
2	396124		EMBASE COMPLETE	992167			1	€ 168,28	
3	340409		CABLAGE ANODE PROTECH				1	€ 18,05	
4	918004		ECROU FIXATION EMBASE M8				1	€ 4,18	
5	918001		VIS M8X25				1	€ 1,86	
6	340406		ANODE PROTECH INT LG95				1	€ 57,25	
7	924002		JOINT D'EMBASE D170X105X5 TK150 6 TR	60003319			1	€ 17,46	
8	926264		KIT 3 PIEDS + VIS				1	€ 12,65	
101	926299		COUVERCLE BOITIER	60000956			1	€ 16,87	
102	260102		THERMOMETRE A BULBE	260111			1	€ 41,52	
103	926298		FOND DE BOITIER	60000711			1	€ 36,99	
104	935345		KIT CABLAGE COMPLET				1		
105	926283		PASSE CABLE				1	€ 6,98	
106	925348		CIRCUIT IMPRIME ANODE ELECTR.	925348-01			1	€ 124,34	