



Pièces de rechange

22/04/2024

<i>Produit</i>	007218 - STYX OPTIMA 20
<i>Modèle</i>	OPTIMA
<i>Marque</i>	STYX
<i>Date</i>	08/04/2022

100
200

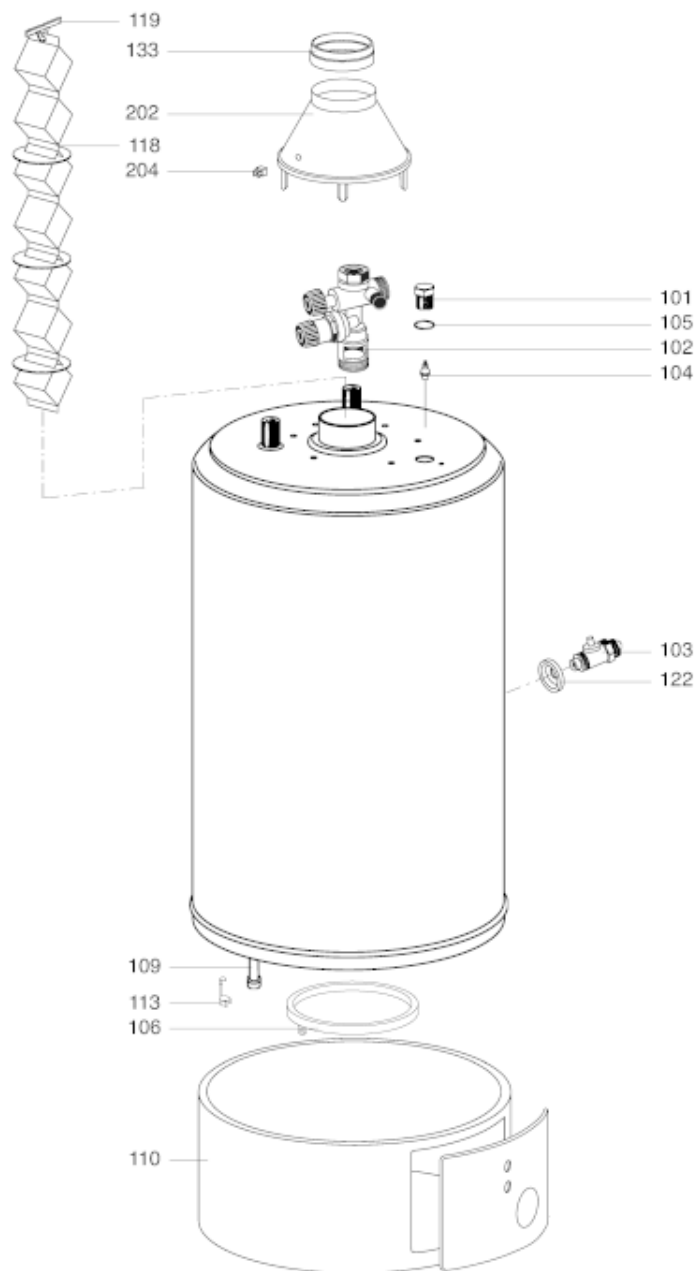


Table		BALLON							
Rep.	Référence	ALIAS	Désignation	Remplacé par	Date début	Date fin	Multiple de vente	Tarif Public Unitaire HT	
101	65110102		BOUCHON D'ANODE				1	€ 12,12	
102	65113559		GROUPE DE SECURITE HYDRAUL. 1/2in				1	€ 56,61	
103	230302		ROBINET DE VIDANGE				1	€ 21,84	
104	340407		ANODE A COURANT GRAVE PROTECH				1	€ 32,52	
105	289442		JOINT TORIQUE D:23-2.5				1	€ 3,78	
106	290919		RECUPERATEUR DE CONDENSAT				1	€ 27,35	
109	123035		GAINE DE THERMOSTAT				1	€ 37,87	
110	996635		SOCLE				1	€ 89,20	
113	290356		RESSORT FERME-SONDE				5	€ 4,37	
118	996631		CHICANE				1	€ 49,48	
119	290811		RESSORT DE CHICANE				1	€ 14,39	
122	220550		ENJOLIVEUR				1	€ 9,79	
133	289352		ANNEAU ANTIREFOULEUR				1	€ 15,77	
202	65103797		ANTIREFOULEUR				1	€ 45,79	
204	990777		SPOTT HRE 70°C				1	€ 43,02	

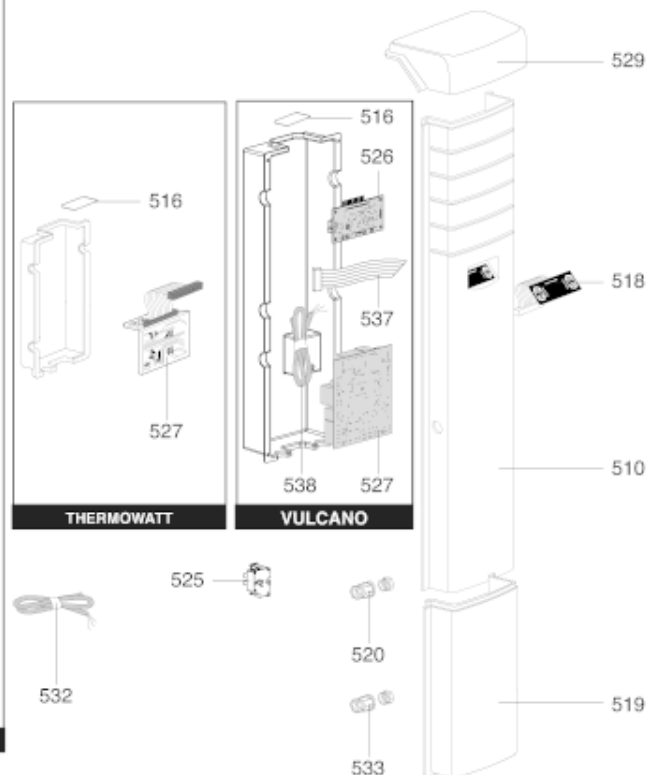
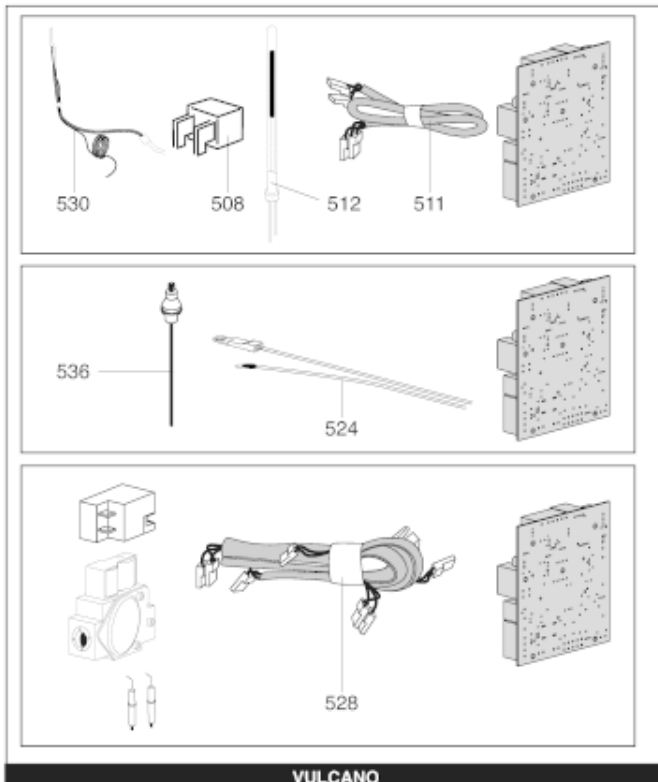
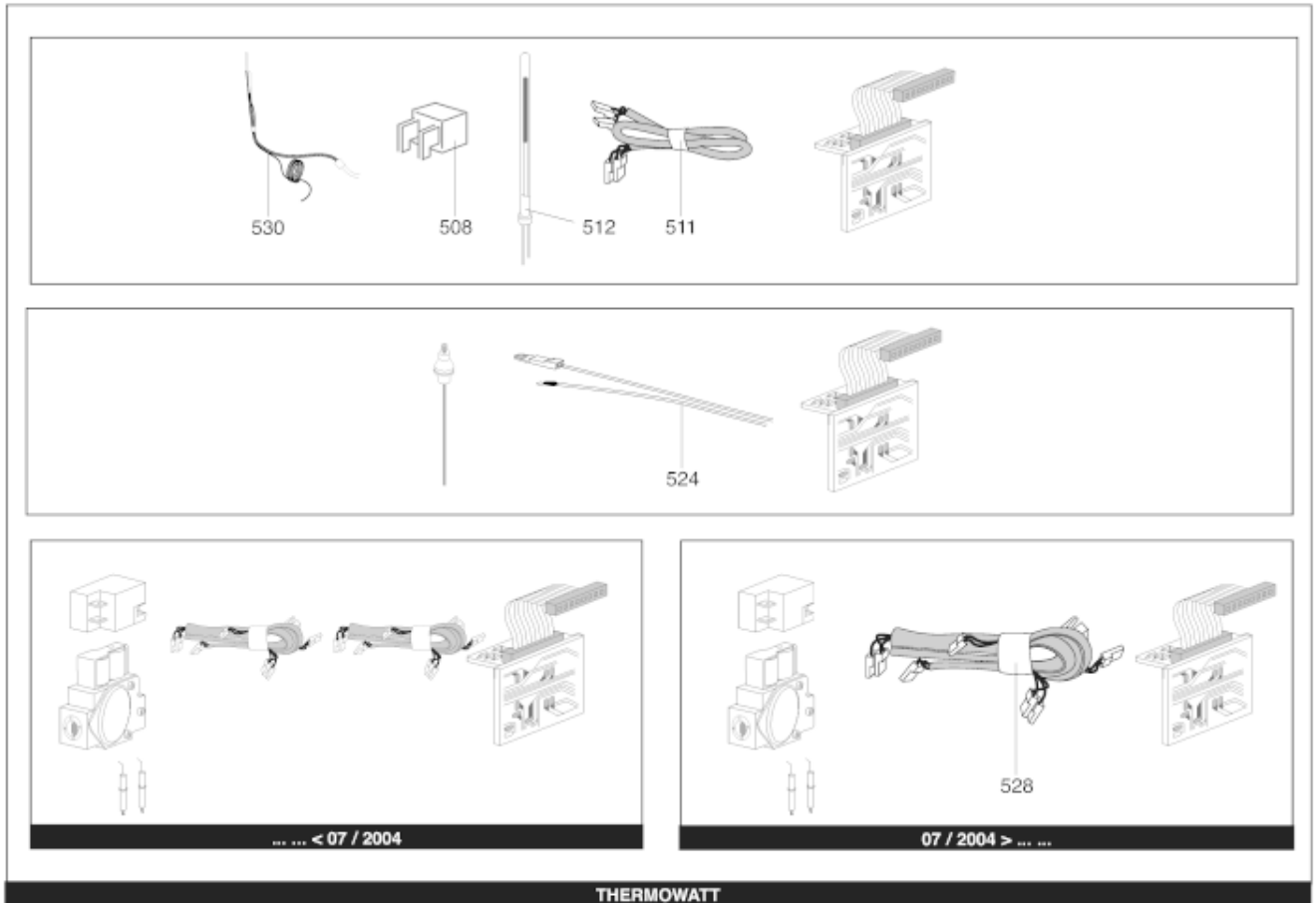


Table		BOITIER ELECTRIQUE							
Rep.	Référence	ALIAS	Désignation	Remplacé par	Date début	Date fin	Multiple de vente	Tarif Public Unitaire HT	
508	990777		SPOTT HRE 70°C				1	€ 43,02	
510	65101985		PANNEAU DE COMMANDE			11/17	1	€ 161,24	
510	65117375		PANNEAU DE COMMANDE		11/17		1	€ 107,19	
511	65116272		CÂBLAGE THERMOSTATS DE SURCHAUFFE		11/17		1	€ 27,20	
512	990775		THERMOSTAT DE SURCHAUFFE 92°C				1	€ 41,40	
516	65100883		JOINT PROTECTION CIRCUIT				1	€ 52,55	
518	990764		TABLEAU DE COMMANDE				1	€ 99,34	
519	65102284		PANNEAU FRONTAL INFERIEUR				1	€ 38,51	
520	990767		BLOQUE CABLE				1	€ 12,15	
524	65102269		CABLAGE CIRCUIT IMP-ANODE				1	€ 8,55	
525	990765		CONNECTEUR AVEC PORTE FUSIBLE		11/17		1	€ 11,80	
526	65116270		CARTE DISPLAY		11/17		1	€ 44,18	
527	65102011		CIRCUIT IMPRIME			11/17	1	€ 233,84	
527	65116241		CIRCUIT VULCANO 77		11/17		1	€ 129,70	
528	65101677		CABLAGE GROUPE GAZ - CIRCUIT		07/04	11/17	1	€ 26,52	
528	65116271		CABLAGE GROUPE GAZ - CIRCUIT		11/17		1	€ 19,45	
529	990771		CAPOT				1	€ 54,17	
530	990776		SONDE TEMPERATURE NTC				1	€ 41,82	
532	990768		CABLAGE D'ALIMENTATION				1	€ 9,25	
533	990766		BLOQUE CABLE				1	€ 5,98	
536	340407		ANODE A COURANT GRAVE PROTECH				1	€ 32,52	
537	65116269		CABLAGE DISPLAY		11/17		1	€ 19,76	
538	65116273		CABLAGE D'ALIMENTATION		11/17		1		

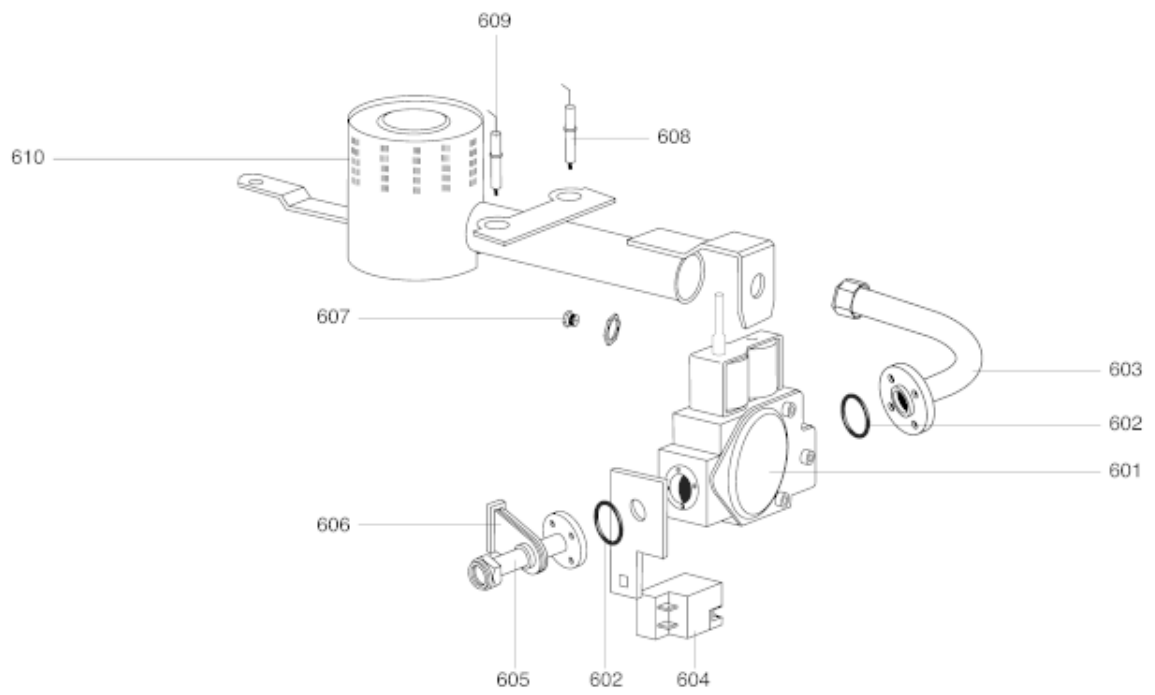


Table		BRULEUR							
Rep.	Référence	ALIAS	Désignation	Remplacé par	Date début	Date fin	Multiple de vente	Tarif Public Unitaire HT	
601	990772		VALVE GAZ				1	€ 194,52	
602	290147		JOINT				10	€ 3,66	
603	990757		TUBE ALIMENTATION BRULEUR PRIN				1	€ 27,04	
604	573023		TRANSFORMATEUR D'ALLUMAGE				1	€ 19,70	
605	990774		TUBE ENTREE GAZ				1	€ 18,80	
606	990769		PASSE TUYAU ENTREE GAZ				1	€ 13,46	
607	990786		INJECTEUR BRULEUR NG				1	€ 6,87	
607	996642		INJECTEUR BRULEUR LG				1	€ 8,37	
608	65116268		ELECTRODE ALLUMAGE		11/17		1	€ 4,61	
608	996627		ELECTRODE ALLUMAGE			11/17	1	€ 14,35	
609	65100287		ELECTRODE IONISATION				1	€ 14,60	
610	990778		BRULEUR PRINCIPAL				1	€ 92,25	