



Pièces de rechange

22/04/2024

<i>Produit</i>	3211039 - TES X 200 STYX
<i>Modèle</i>	TES X
<i>Marque</i>	STYX
<i>Date</i>	27/04/2021

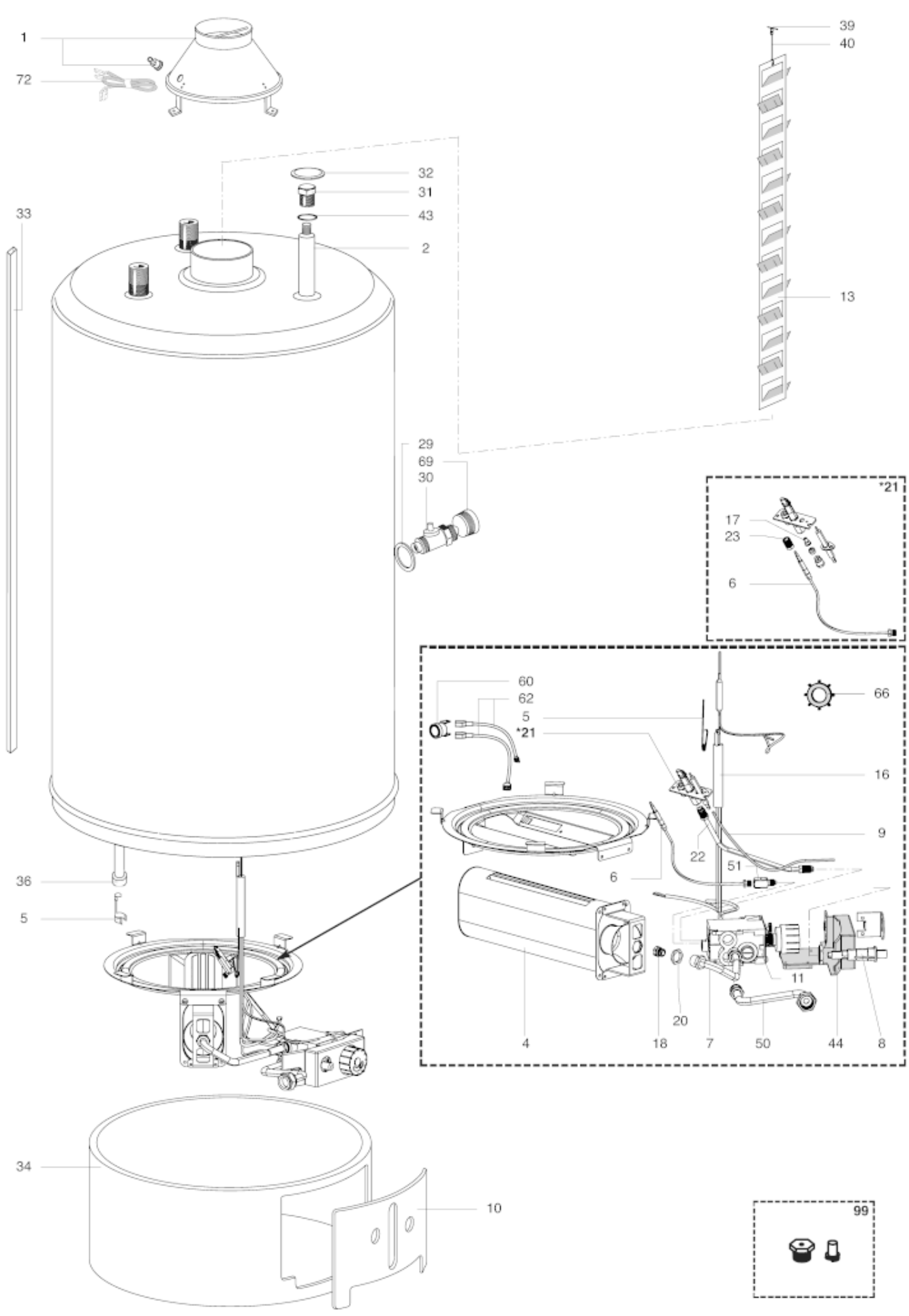


Table		TES X 120-160-200							
Rep.	Référence	ALIAS	Désignation	Remplacé par	Date début	Date fin	Multiple de vente	Tarif Public Unitaire HT	
1	65119899		ANTIREFOULEUR + SPOTT				1	€ 41,14	
2	291086		ANODE D:21,3 L:800 M8				1	€ 41,65	
4	65117893		BRULEUR PRINCIPAL				1	€ 56,30	
5	290356		RESSORT FERME-SONDE				5	€ 4,37	
6	65119760		THERMOCOUPLE				1	€ 10,42	
7	65119898		TUBE VANE DE GAZ-BRULEUR PRINCIPAL				1	€ 26,28	
8	200254		ALLUMEUR				1	€ 20,87	
9	200252		CABLAGE ELECTRODE ALLUMAGE				1	€ 7,72	
10	290947		PORTILLON DE VALVE GAZ				1	€ 12,07	
11	65117892		VALVE GAZ				1	€ 86,31	
13	289296		CHICANE				1	€ 60,08	
16	65117895		THERMOSTAT DE SURCHAUFFE 92°C	65121591			1	€ 24,96	
17	289202		INJECTEUR DE VEILLEUSE D=27GN G20				1	€ 5,92	
17	65118023		INJECTEUR VEILLEUSE 32X2				1	€ 4,25	
17	65117839		INJECTEUR VEILLEUSE D=22 LPG G31				1	€ 4,00	
18	65118060		INJECTEUR BRU. PRINC. M11 D.2,65 G25				1	€ 8,35	
18	65117894		INJECTEUR BRU. PRINC. M11 D=2,55 GN G20				1	€ 8,38	
18	65117900		INJECTEUR BRU. PRINC. M8 D.1,50 GPL G31				1	€ 8,38	
20	65120433		ECROU DE BLOCAGE				1	€ 4,11	
21	65119588-01		KIT D'INSTALLATION DE THERMOCOUPLE G20				1	€ 43,98	
22	65117897		TUBE LIAISON VALVE GAZ VEIL.				1	€ 11,93	
23	65120432		RACCORD FIXATION THERMOCOUPLE				1	€ 4,09	
29	290128		JOINT				10	€ 5,58	
30	230302		ROBINET DE VIDANGE				1	€ 21,84	
31	230536		BOUCHON				1	€ 9,91	
32	220550		ENJOLIVEUR				1	€ 9,79	
33	65103133		GAINE ADHESIVE				1	€ 10,50	
34	65120943		SOCLE				1	€ 54,52	
36	65117318		GAINE				1	€ 39,55	
39	290450		RESSORT SUSPENSION CHICANE				1	€ 10,60	
40	290017		RALLONGE DE CHICANE				1	€ 7,52	
43	289442		JOINT TORIQUE D:23-2.5				1	€ 3,78	
44	220716		SUPPORT VALVE GAZ				1	€ 14,29	
50	65117898		TUBULURE D'ARRIVEE GAZ G3/8				1	€ 17,75	
51	243005		INTERRUPTEUR THERMOCOUPLE				1	€ 27,94	
60	12059044		THERMOSTAT SECURITE EURON NOx				1	€ 8,00	
62	65119426		CÂBLAGE THERMOSTAT DE SURCHAUFFE				1	€ 15,94	
66	65119441-01		KIT (DIAPHRAGME G30 BR.LNX)				1	€ 9,61	
69	230519		ROBINET DE VIDANGE				1	€ 19,08	
72	65119897		CABLAGE SPOTT				1	€ 15,02	
99	65117899		KIT DE TRANSFORMATION GAZ G31				1	€ 14,40	
99	65118061		TRANSFORMATION KIT G25				1	€ 15,15	