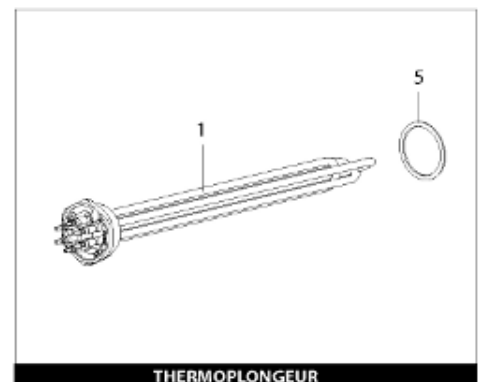
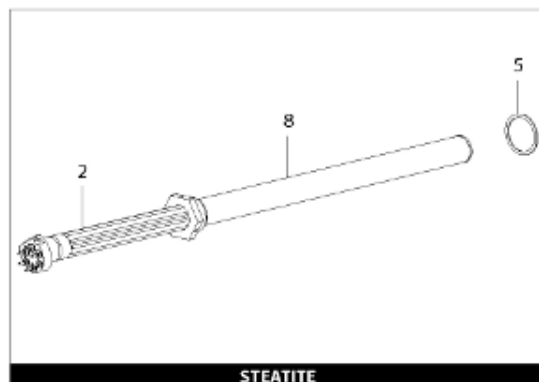
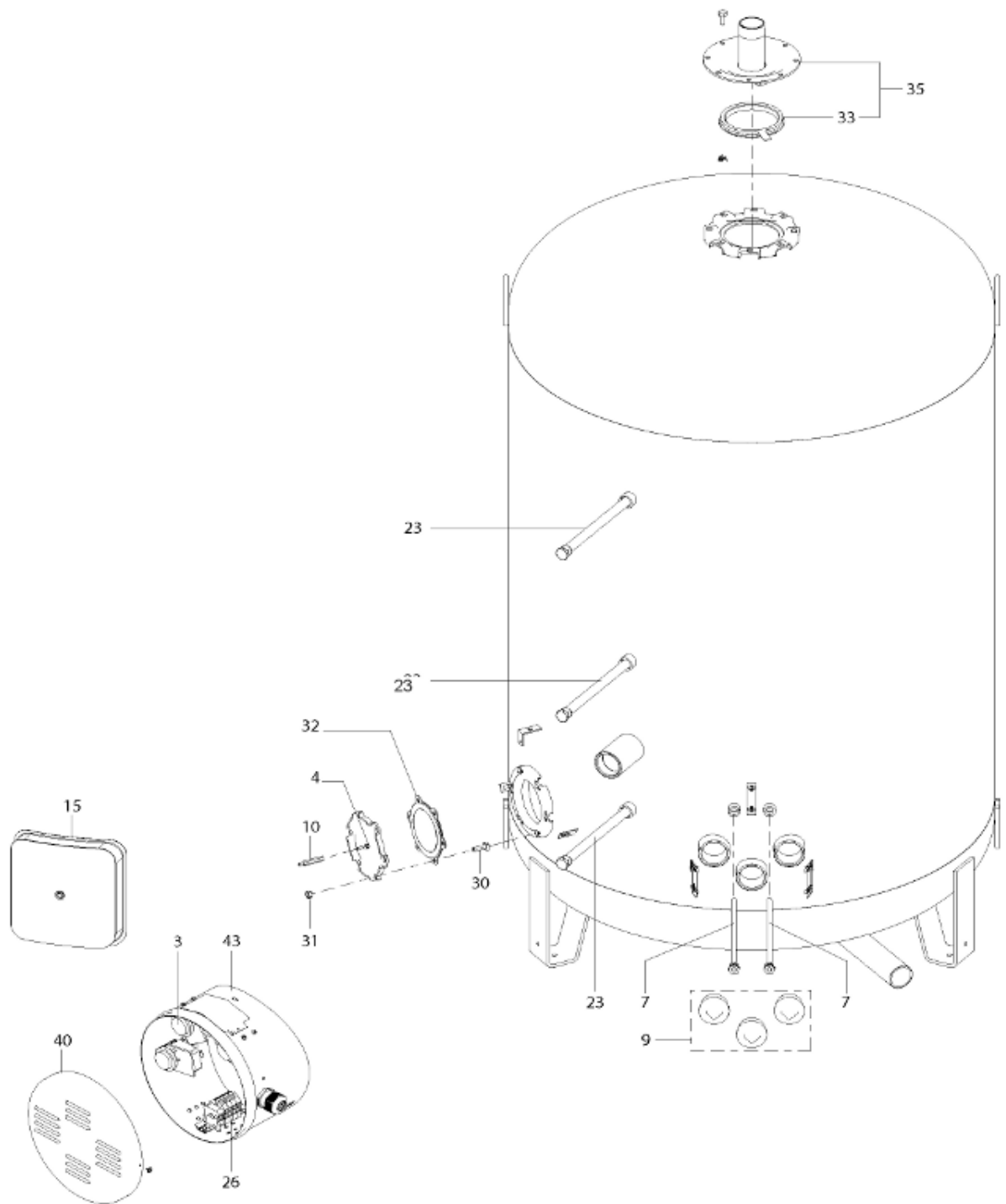




*Pièces de rechange*

14/03/2024

|                |                           |
|----------------|---------------------------|
| <i>Produit</i> | 3080329 - PERFO 2500 M0   |
| <i>Modèle</i>  | > 300L STEATITE & BLINDEE |
| <i>Marque</i>  | STYX                      |
| <i>Date</i>    | 20/01/2016                |



| Table |           | PERFO |  |              |            |          |                   |                          |  |
|-------|-----------|-------|--|--------------|------------|----------|-------------------|--------------------------|--|
| Rep.  | Référence | ALIAS | Désignation                              | Remplacé par | Date début | Date fin | Multiple de vente | Tarif Public Unitaire HT |  |
| 1     | 60002722  |       | RESISTANCE THERMOPLONG. 12000W<br>12 KW  |              |            |          | 1                 | € 181,18                 |  |
| 2     | 323506    |       | RESISTANCE STEATITE 6000W L.1020<br>6 KW |              |            |          | 1                 | € 302,29                 |  |
| 3     | 60002724  |       | THERMOSTAT DE REGULATION                 |              |            |          | 1                 | € 316,97                 |  |
| 4     | 336201    |       | CONTRE BRIDE D.110                       |              |            |          | 1                 | € 63,27                  |  |
| 5     | 60002720  |       | JOINT TORIQUE                            |              |            |          | 1                 | € 29,50                  |  |
| 7     | 338290    |       | GAIN THERMOSTAT 1/2 L:350                |              |            |          | 1                 | € 53,90                  |  |
| 8     | 345526    |       | FOURREAU L.1100                          |              |            |          | 1                 | € 282,64                 |  |
| 9     | 60002719  |       | BOUCHON 1/2                              |              |            |          | 1                 | € 57,71                  |  |
| 10    | 60002728  |       | ENTRETOISE                               |              |            |          | 1                 |                          |  |
| 15    | 342068    |       | ENJOLIVEUR DE TRAPPE                     |              |            |          | 1                 | € 43,35                  |  |
| 23    | 319516    |       | ANODE D:21 L:1200                        |              |            |          | 1                 | € 137,07                 |  |
| 26    | 60002727  |       | BORNIER DE CONNEXION THERMOSTAT          |              |            |          | 1                 | € 154,19                 |  |
| 30    | 918061    |       | VIS M 10-32 TETE CARREE                  |              |            |          | 1                 | € 7,05                   |  |
| 31    | 918041    |       | ECROU M 10                               |              |            |          | 1                 | € 3,84                   |  |
| 32    | 924002    |       | JOINT D'EMBASE D170X105X5 TK150 6 TR     | 60003319     |            |          | 1                 | € 17,46                  |  |
| 33    | 60002718  |       | JOINT D'EMBASE                           | 60003390     |            |          | 1                 | € 108,30                 |  |
| 35    | 60002717  |       | BRIDE SUP. + JOINT                       |              |            |          | 1                 |                          |  |
| 40    | 337521    |       | CAPOT                                    |              |            |          | 1                 | € 117,26                 |  |
| 43    | 337557    |       | MANCHETTE                                |              |            |          | 1                 | € 145,71                 |  |