



*Pièces de rechange*

19/04/2024

<i>Produit</i>	399106 - NHRE 75 PT STYX FRANCE
<i>Modèle</i>	NHRE
<i>Marque</i>	STYX
<i>Date</i>	25/04/2012

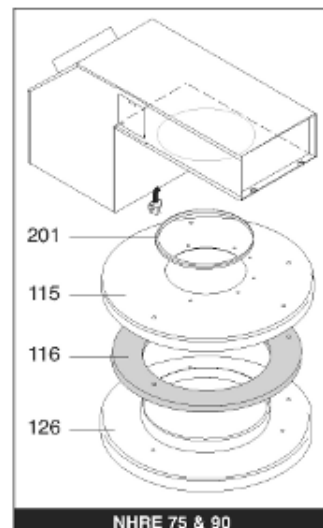
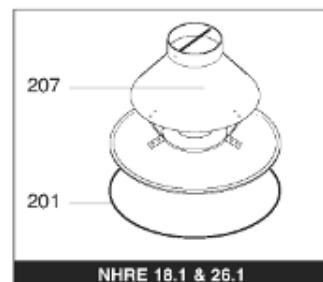
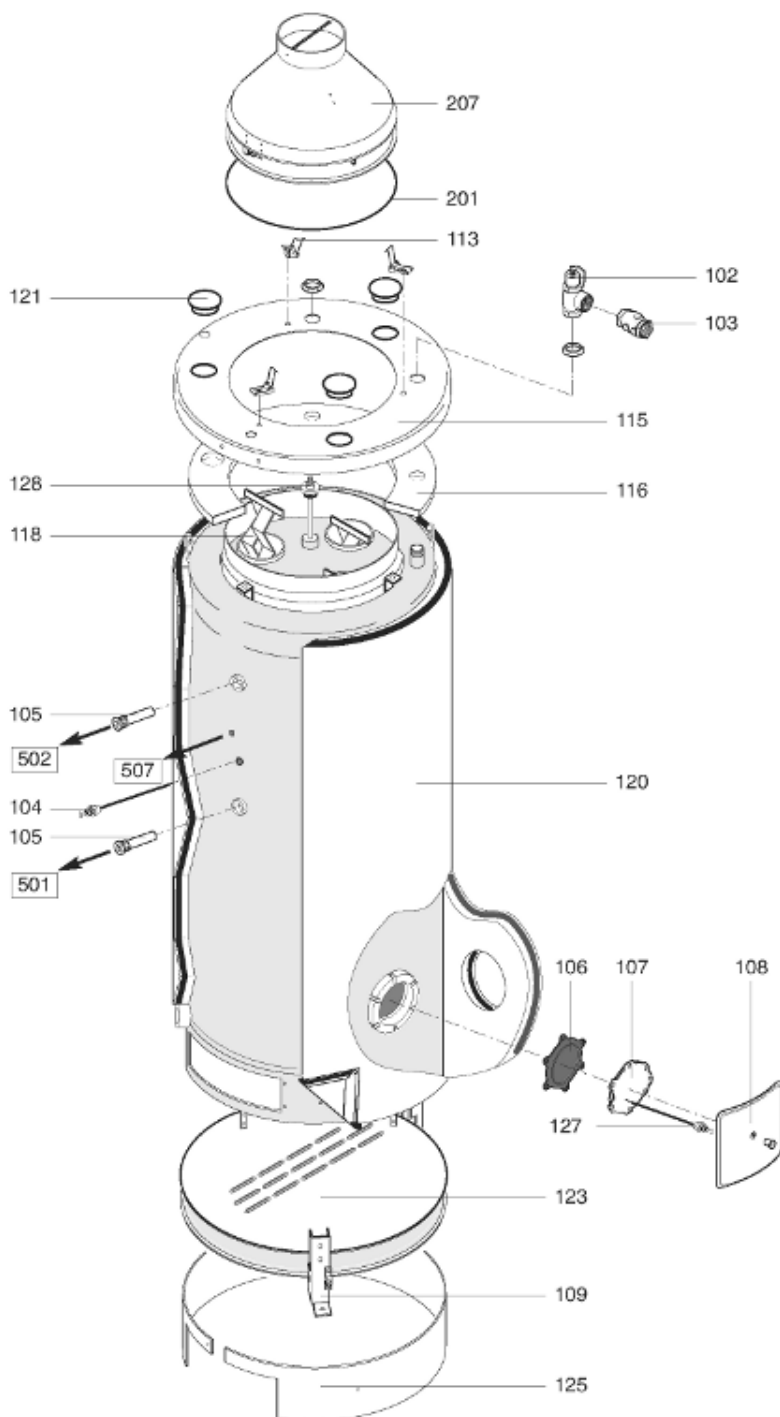
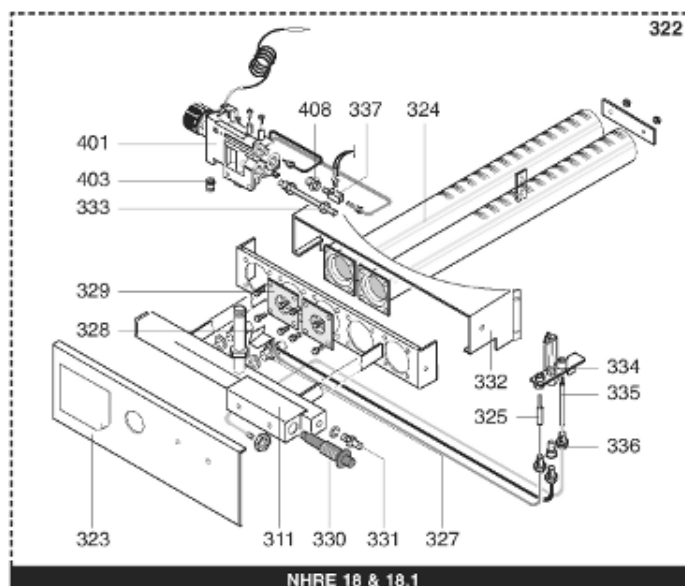
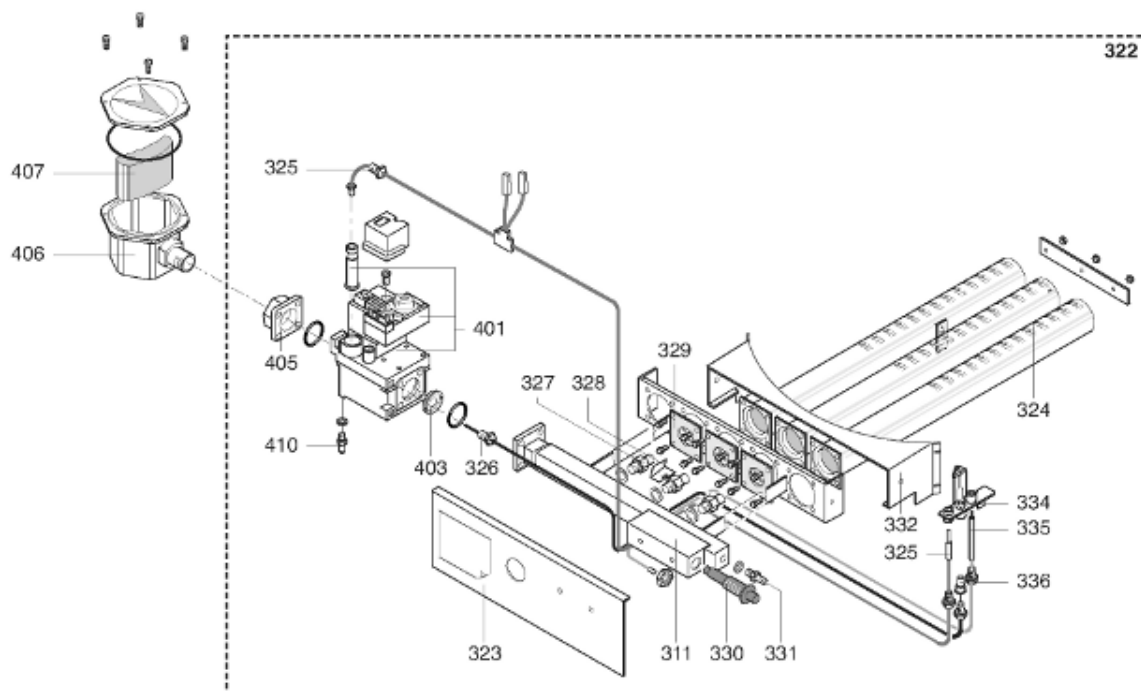


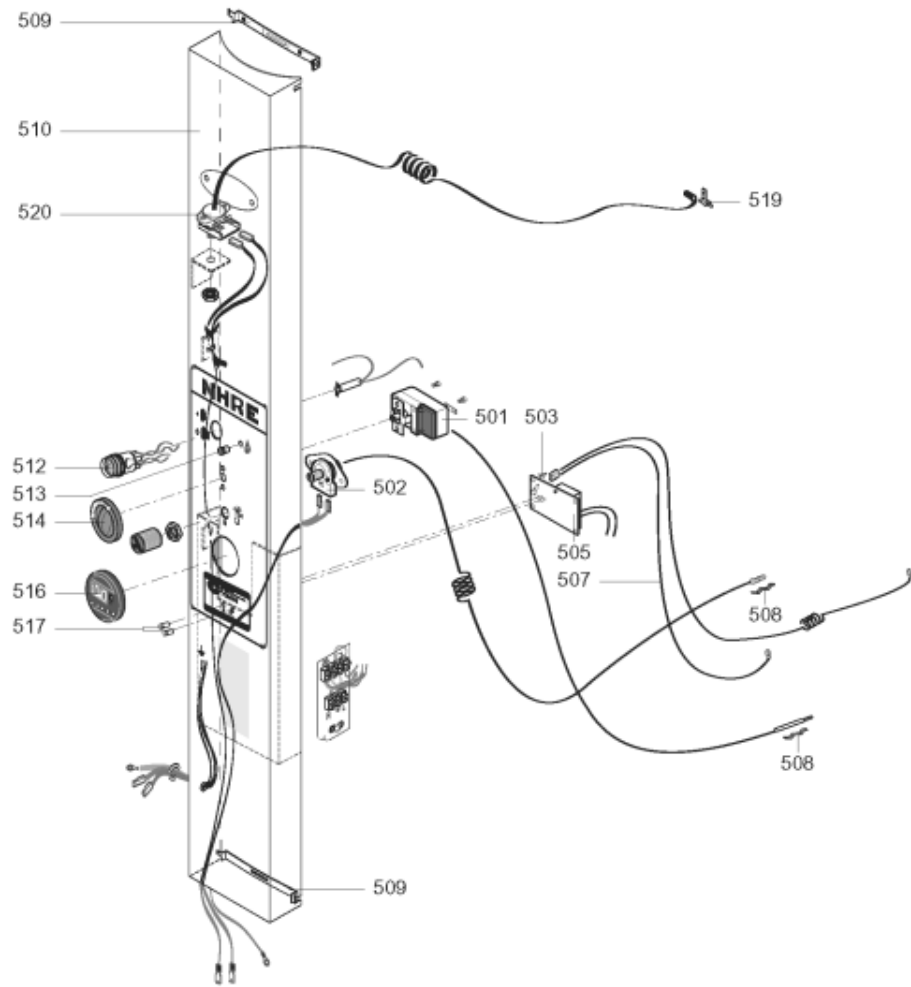
Table		HABILLAGE-EXTRACTION							
Rep.	Référence	ALIAS	Désignation	Remplacé par	Date début	Date fin	Multiple de vente	Tarif Public Unitaire HT	
102	340258		SOUPAPE DE SECURITE 1"1/2 7 Bars				1	€ 653,10	
103	340184		CLAPET ANTI RETOUR				1	€ 115,43	
104	340407		ANODE A COURANT GRAVE PROTECH				1	€ 32,52	
105	338328		GAINE DE THERMOSTAT L:150MM				1	€ 51,83	
106	290139		JOINT DE BRIDE D.110 6 TROUS PROTECH				1	€ 17,32	
106	343356		JOINT TRAPPE VISITE A 6 TROUS				1	€ 19,20	
107	61400338		BRIDE D.110 (ANODE PROTECH) PROTECH				1	€ 148,22	
107	397399		TRAPPE DE VISITE				1	€ 102,51	
108	342068		ENJOLIVEUR DE TRAPPE				1	€ 43,35	
109	336648		PIED				1	€ 39,85	
113	337468		FIXATION CAPOT SUP D'HABILLAGE				1	€ 46,27	
115	337459		COUVERCLE SUPERIEUR				1	€ 155,72	
116	343469		PANNEAU ISOLEMENT				1	€ 63,37	
118	337913		CHICANE				1	€ 44,70	
120	343467		ENVELOPPE EXTERIEURE				1	€ 608,72	
121	342066		BOUCHON PLASTIQUE ANODE				1	€ 26,58	
125	337765		CARROSSERIE				1	€ 107,52	
126	337700		COUVERCLE COLLECTEUR FUMEE				1	€ 284,64	
127	340406		ANODE PROTECH INT LG95				1	€ 57,25	
128	60001635		KIT PURGEUR + ANODE	60001635-01	07/10		1	€ 155,64	
201	343344		JOINT ANTIREFOULEUR				1	€ 60,84	
207	61400362		ANTIREFOULEUR NHRE 90 SPOTT				1	€ 513,88	
501	340367		THERMOSTAT DE REGULATION				1	€ 62,24	
502	340358		THERMOSTAT DE SECURITE 97°				1	€ 86,66	
507	340410		CABLAGE ELECTRODE L:300MM				1	€ 17,70	

300  
400



NHRE 18 & 18.1

Table		BRULEUR-ARMATURE GAZ							
Rep.	Référence	ALIAS	Désignation	Remplacé par	Date début	Date fin	Multiple de vente	Tarif Public Unitaire HT	
311	339448		CARCASSE BRUL 5 RAMPES				1	€ 185,49	
322	339412		BRULEUR COMPLET GN NAT				1	€ 1 727,21	
323	337775		PLAQUE PROTECTION VENT				1	€ 34,42	
324	339329		RAMPE + SUP VEILLEUSE L=560MM				1	€ 134,40	
324	339328		RAMPE MULTIGAZ L=560MM				1	€ 111,60	
324	339327		RAMPE MULTIGAZ L=600MM				1	€ 86,77	
325	990121		THERMOCOUPLE				1	€ 32,92	
326	338345		TUBE ALIMENTATION VEILLEUS*				1	€ 67,41	
327	339354		INJECTEUR BRULEUR PRINCIPAL B/P				1	€ 14,42	
327	339356		INJECTEUR D: 2.10 B/P				1	€ 21,34	
327	339352		INJECTEUR D: 3.25 NAT				1	€ 13,76	
327	339353		INJECTEUR D: 3.65 NAT				1	€ 13,09	
327	339355		INJECTEUR PRINCIPAL 1.95 BP B/P				1		
328	337049		REFLECTEUR FLAMME HR				1	€ 27,20	
329	337703		LIMITEUR D'AIR D.28 GN NAT				1	€ 20,47	
330	340019		ALLUMEUR				1	€ 25,14	
331	346086		PRISE DE PRESSION				1	€ 45,17	
332	337763		SUPPORT BRULEUR				1	€ 91,93	
334	339377		VEILLEUSE				1	€ 80,64	
335	340261		ELECTRODE ALLUMAGE + CABLE				1	€ 24,53	
336	339357		INJECTEUR DE VEILLEUSE B/P				1	€ 12,95	
336	289202		INJECTEUR DE VEILLEUSE D=27GN NAT				1	€ 5,92	
401	340259		VALVE GAZ				1	€ 462,55	
403	346200		DIAPHRAGME D: 9.50 NAT				1	€ 17,53	
405	346084		BRIDE VALVE GAZ				1	€ 27,81	
406	340336		FILTRE GAZ				1	€ 129,67	
407	340337		CARTOUCHE FILTRE GAZ NOUVEAU	340336			1	€ 129,67	
410	346086		PRISE DE PRESSION				1	€ 45,17	



5000

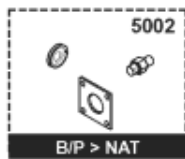
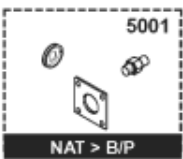


Table		BOITIER ELECTRIQUE							
Rep.	Référence	ALIAS	Désignation	Remplacé par	Date début	Date fin	Multiple de vente	Tarif Public Unitaire HT	
501	340367		THERMOSTAT DE REGULATION				1	€ 62,24	
502	340358		THERMOSTAT DE SECURITE 97°				1	€ 86,66	
503	925296		CLIP DE FIXATION CIRCUIT PROTECH				1	€ 10,20	
505	925348-01		CIRCUIT IMPRIME ANODE / ELECTR.				1	€ 124,34	
507	340410		CABLAGE ELECTRODE L:300MM				1	€ 17,70	
508	337544		RESSORT D'APPLIQUE THERMOSTAT				1	€ 10,36	
509	337761		PATTE DE FIXATION PANNEAU COMMANDES				1	€ 35,61	
510	337866		PANNEAU COMMANDES AFFICHAGE				1	€ 655,02	
512	341170		INTERRUPTEUR BIPOLAIRE				1	€ 29,04	
513	341169		VOYANT VERT LAMPE				1	€ 14,36	
514	397384		BOUTON THERMOSTAT				1	€ 51,57	
516	342070		ENJOLIVEUR HORLOGE HRE				1	€ 4,89	
517	341300		VOYANT				1	€ 4,18	
519	337779		SUPPORT FIXATION SPOTT				1	€ 23,37	
520	340358		THERMOSTAT DE SECURITE 97°				1	€ 86,66	
5001	60000324		EQT TRANSF NAT > BUT/PROP				1	€ 101,33	
5002	60000331		EQT TRANSF BUT/PROP > NAT				1	€ 159,69	