



Pièces de rechange

08/04/2024

<i>Produit</i>	534495 - CODEX 27 RI B TURBO MET
<i>Modèle</i>	CODEX
<i>Marque</i>	STYX
<i>Date</i>	02/05/2012

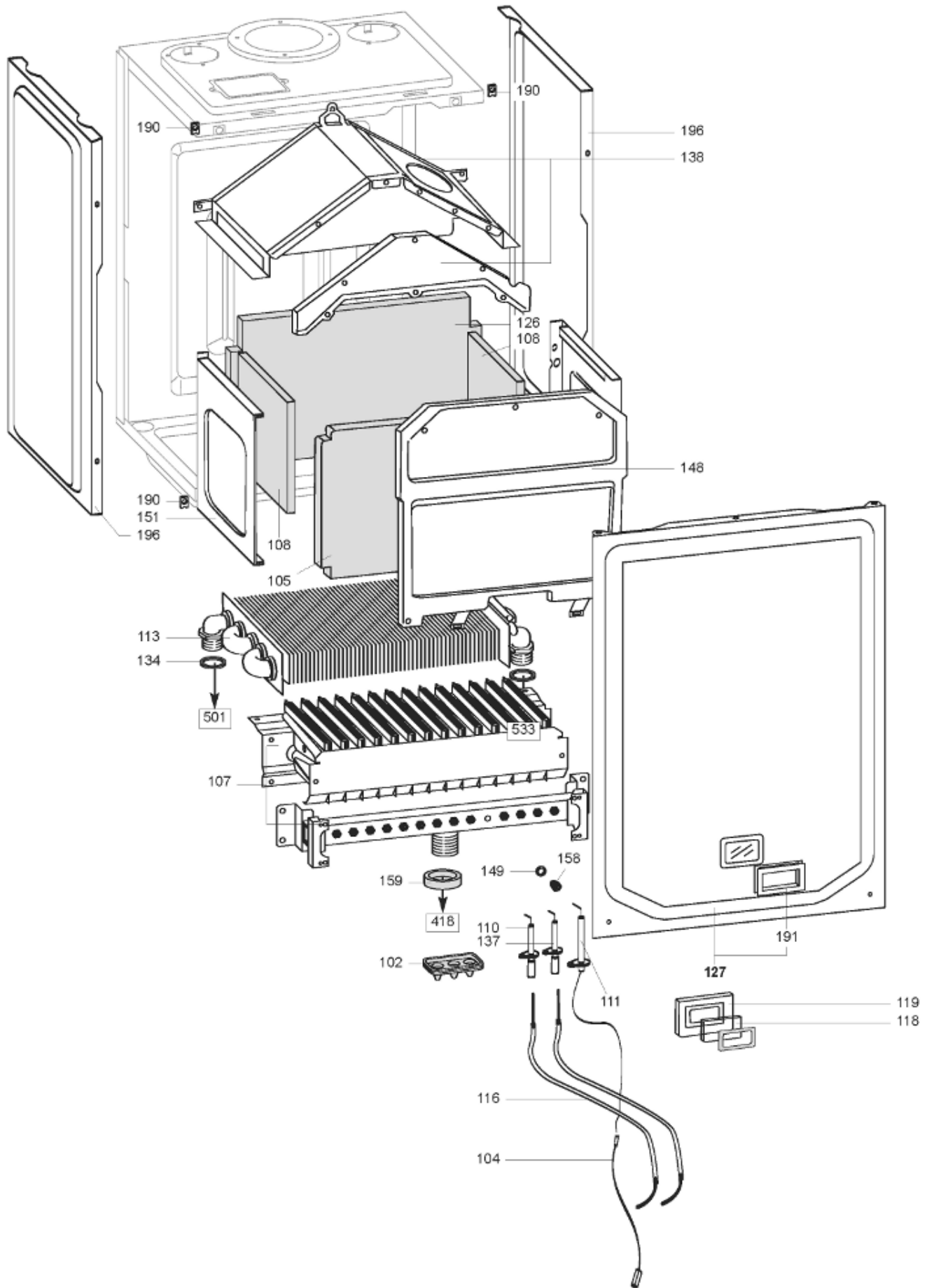


Table		CHAMBRE DE COMBUSTION MFFI							
Rep.	Référence	ALIAS	Désignation	Remplacé par	Date début	Date fin	Multiple de vente	Tarif Public Unitaire HT	
102	998147		JOINT CABLES ELECTRODES				1	€ 5,30	
104	571657		CABLAGE RACCORD ELECTRODE IONIS.				1		
105	998129		ISOLANT CERAMIQUE FRONTAL				1	€ 10,03	
108	998128		FIBRE CERAMIQUE LATERALE				1	€ 10,50	
110	569561		ELECTRODE ALLUMAGE GAUCHE				1	€ 9,07	
111	573441		ELECTRODE IONISATION+FIXATION				1	€ 10,84	
113	998139		ECHANGEUR PRIMAIRE				1	€ 317,62	
116	571662		CABLAGE ELECTRODE ALLUMAGE				1	€ 7,77	
118	573567		VITRE VISEUR DE FLAMME			12/99	1	€ 9,12	
119	573566		ENTOURAGE VITRE			12/99	1	€ 8,95	
126	998130		ISOLANT CERAMIQUE ARRIERE				1	€ 12,52	
127	573344		PANNEAU AVANT CHAMBRE ETANCHE				1	€ 53,38	
134	573520		JOINT 3/4 PO. AFM34/2 REINZ				10	€ 1,14	
137	569560		ELECTRODE ALLUMAGE DROITE				1	€ 7,25	
138	998103		ANTIREFOULEUR		12/99		1		
148	572648		CHAMBRE DE COMBUSTION AVANT				1		
149	572138		RONDELLE D'INJECTEUR				20	€ 1,07	
151	573243		PANNEAU GAUCHE CHAMBRE COMB.				1		
158	570248		INJECTEUR BRULEUR 1,25 GN NG				10	€ 1,90	
159	569443		JOINT BOUCHON				1	€ 7,78	
190	570717		ECROU				5	€ 5,20	
191	569442		JOINT VITRE VISEUR DE FLAMME			12/99	10	€ 1,88	
191	65105371		JOINT VITRE VISEUR DE FLAMME		12/99		1	€ 7,43	
196	573247		PANNEAU COTE CHAMBRE ETANCHE				1	€ 19,15	
418	573246		TUBE VALVE GAZ / BRULEUR				1		

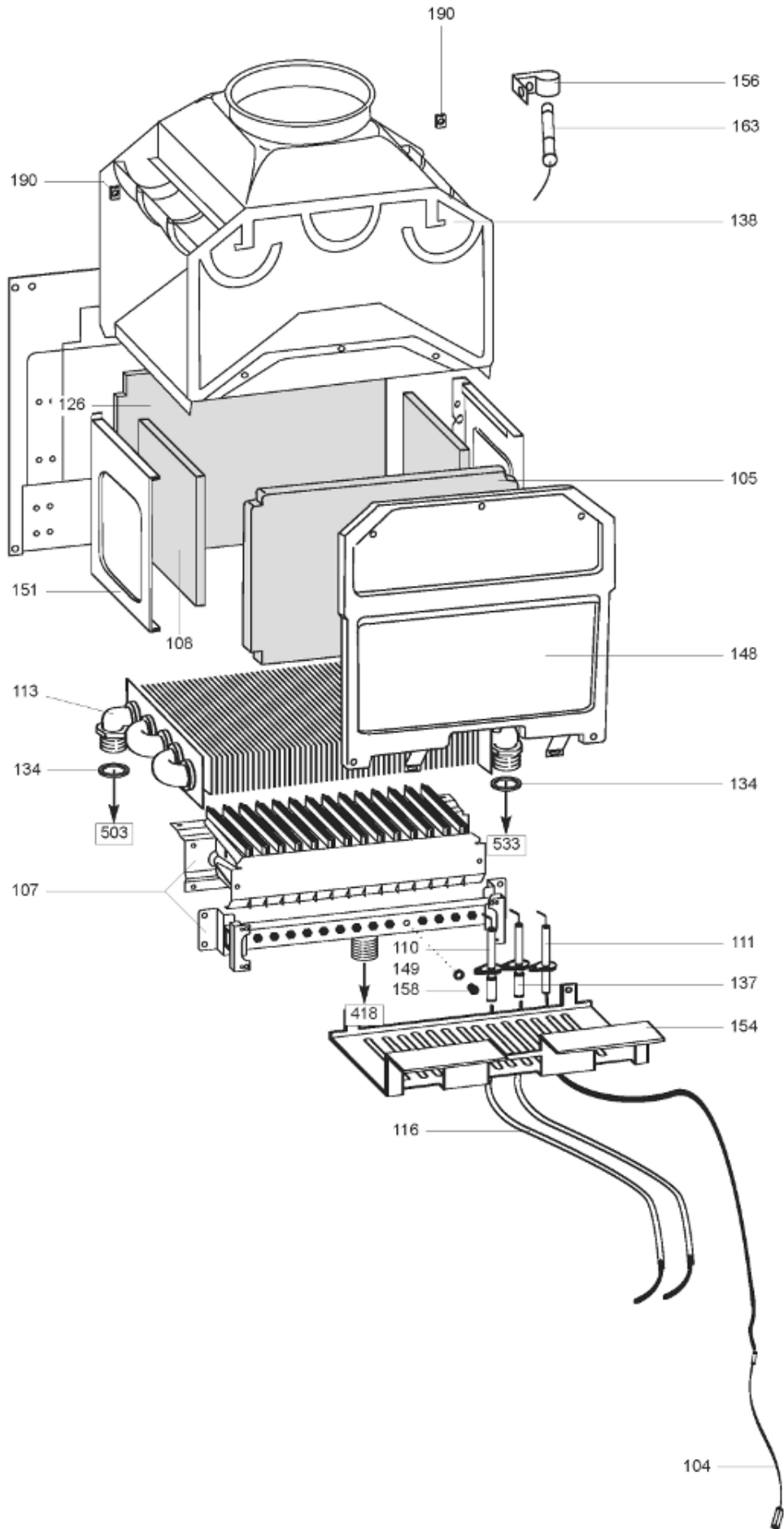


Table		CHAMBRE DE COMBUSTION MI							
Rep.	Référence	ALIAS	Désignation	Remplacé par	Date début	Date fin	Multiple de vente	Tarif Public Unitaire HT	
104	571657		CABLAGE RACCORD ELECTRODE IONIS.				1		
105	998129		ISOLANT CERAMIQUE FRONTAL				1	€ 10,03	
108	998128		FIBRE CERAMIQUE LATERALE				1	€ 10,50	
110	569561		ELECTRODE ALLUMAGE GAUCHE				1	€ 9,07	
111	573441		ELECTRODE IONISATION+FIXATION				1	€ 10,84	
113	998139		ECHANGEUR PRIMAIRE				1	€ 317,62	
116	571662		CABLAGE ELECTRODE ALLUMAGE				1	€ 7,77	
126	998130		ISOLANT CERAMIQUE ARRIERE				1	€ 12,52	
134	573520		JOINT 3/4 PO. AFM34/2 REINZ				10	€ 1,14	
137	569560		ELECTRODE ALLUMAGE DROITE				1	€ 7,25	
138	998103		ANTIREFOULEUR		12/99		1		
148	572648		CHAMBRE DE COMBUSTION AVANT				1		
149	572138		RONDELLE D'INJECTEUR				20	€ 1,07	
151	573243		PANNEAU GAUCHE CHAMBRE COMB.				1		
158	570248		INJECTEUR BRULEUR 1,25 GN NG				10	€ 1,90	
190	570717		ECROU				5	€ 5,20	
418	573246		TUBE VALVE GAZ / BRULEUR				1		
503	997200		TUBE ECHANGEUR PRIM/GROUPE 3V		12/99		1	€ 21,25	
533	572906		TUBE ECHANGEUR PRIM/CIRCULAT.				1	€ 25,23	

200
300
400

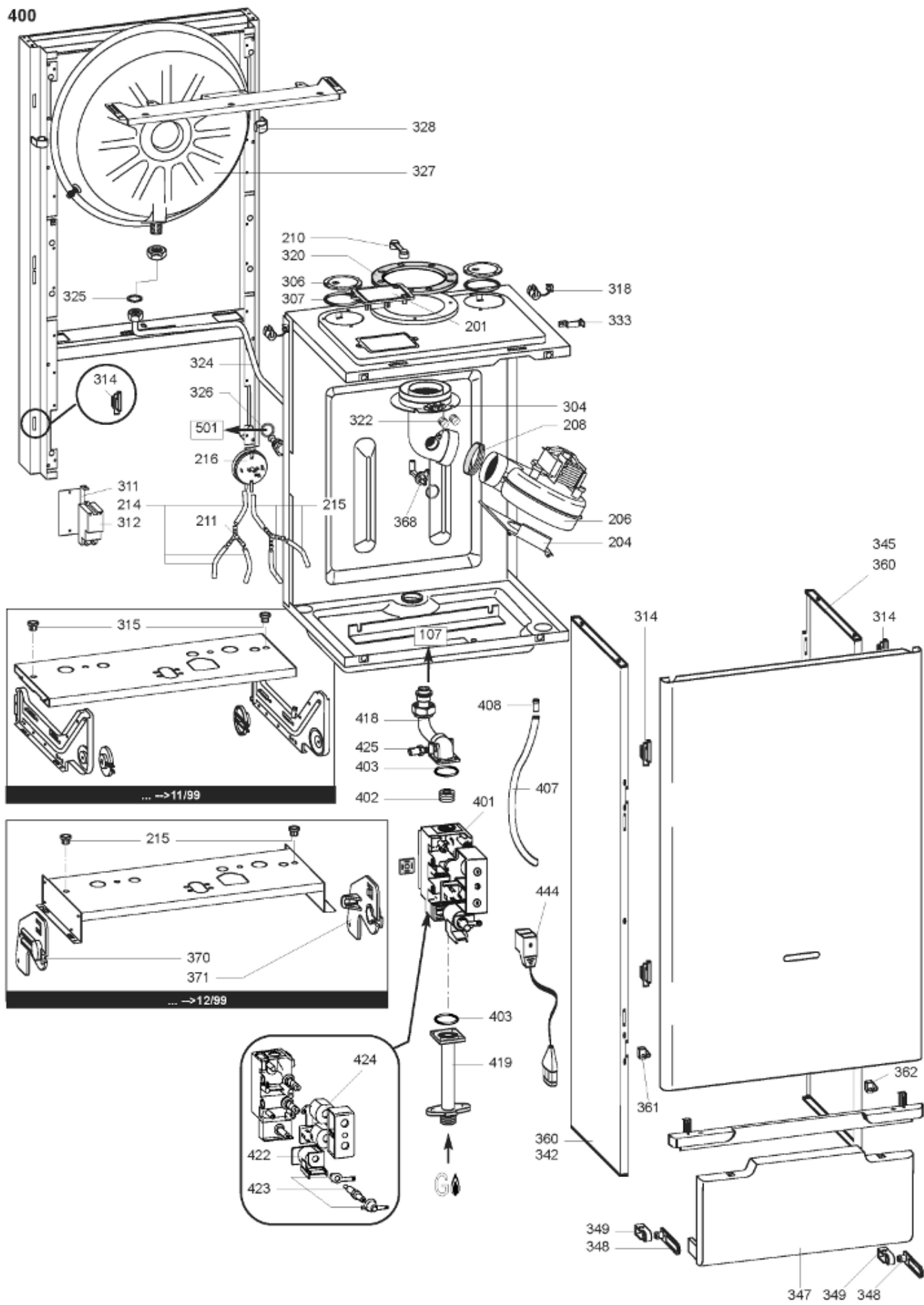


Table		CHASSIS - HABBILLAGE							
Rep.	Référence	ALIAS	Désignation	Remplacé par	Date début	Date fin	Multiple de vente	Tarif Public Unitaire HT	
201	997203		SUPPORT PRESSOSTAT				1	€ 7,84	
204	573465		PLAQUE DE FIXATION VENTIL				1		
206	572990		EXTRACTEUR				1	€ 207,91	
208	573343		JOINT SORTIE EXTRACTEUR				1	€ 8,39	
210	573329		BOUCHON PRISE DE PRESSION				1	€ 7,65	
211	573327		RACCORD TUBE PRESSOSTAT				1	€ 7,69	
214	573576		TUYAU DE COMPENSATION				1	€ 8,90	
215	569662		TUBE SILICONE L=60				1		
216	571652-01		PRESSOSTAT AIR 140 Pa			12/99	1	€ 56,22	
216	571651-01		PRESSOSTAT AIR 75 Pa		12/99		1	€ 52,21	
304	573333		COLLECTEUR DE SORTIE FUMÉES				1	€ 205,60	
306	573330		BOUCHON DE RETOUR AIR				1	€ 8,08	
307	65101484		JOINT BOUCHON				1	€ 13,18	
311	573285		SUPPORT D'ALLUMEUR				1		
312	573023		TRANSFORMATEUR D'ALLUMAGE				1	€ 19,70	
314	574302		SUPPORT PLASTIQUE KIT (4 PIECES)				1	€ 9,12	
315	570772		PASSE CABLE				1	€ 1,41	
318	570561		PASSE CABLE PRESSOSTAT			12/99	1		
320	573337		JOINT COLLECTEUR FUMÉE				5	€ 5,96	
322	573326		BOUCHON DE PRISE FUMÉE				1	€ 3,12	
324	573311		TUBE VASE D'EXPANSION				1	€ 15,48	
325	573521		JOINT EAU-GAZ 3/8 in				10	€ 1,14	
326	573528		JOINT 1/2 POUCE				10	€ 1,38	
327	573294		VASE EXPANSION D387X90 G3/8 7 LTR 3 BAR				1	€ 77,93	
328	999679		FIXATION POUR VASE D'EXPANSION				1	€ 3,19	
342	997772		PANNEAU COTE GAUCHE		12/99		1	€ 32,95	
345	997771		PANNEAU COTE DROIT		12/99		1	€ 35,26	
349	573360		CHARNIERE				1	€ 6,01	
360	997267		PANNEAU COTE			12/99	1	€ 38,50	
361	998441		GUIDE INF GAUCHE PANNEAU AVANT		12/99		1	€ 6,61	
362	998440		GUIDE INF DROIT PANNEAU AV		12/99		1	€ 3,06	
368	573314		VENTURI COLLECTEUR SORTIE FUM				1	€ 8,54	
370	998042		FIXATION GAUCHE		12/99		1	€ 3,14	
371	998041		FIXATION DROITE		12/99		1	€ 3,14	
401	573457		VALVE GAZ				1	€ 223,35	
403	571965		JOINT TORIQUE				10	€ 1,01	
407	573576		TUYAU DE COMPENSATION				1	€ 8,90	
408	573325		REDUCTEUR				1		
418	573246		TUBE VALVE GAZ / BRULEUR				1		
419	997202		TUBE ENTREE GAZ				1		
422	573740		BOBINE MODUREG POUR VANNE SIT 24V				1	€ 54,50	
423	573745		CARTOUCHE DE REGULATION				1	€ 100,55	
424	570712		BOBINE DE COMMANDE VALVE GAZ				1	€ 66,93	
444	999247		CABLAGE D'ALIMENTATION VALVE GAZ		12/99		1	€ 18,63	
444	999177		CABLAGE D'ALIMENTATION VALVE SIT			12/99	1		

500

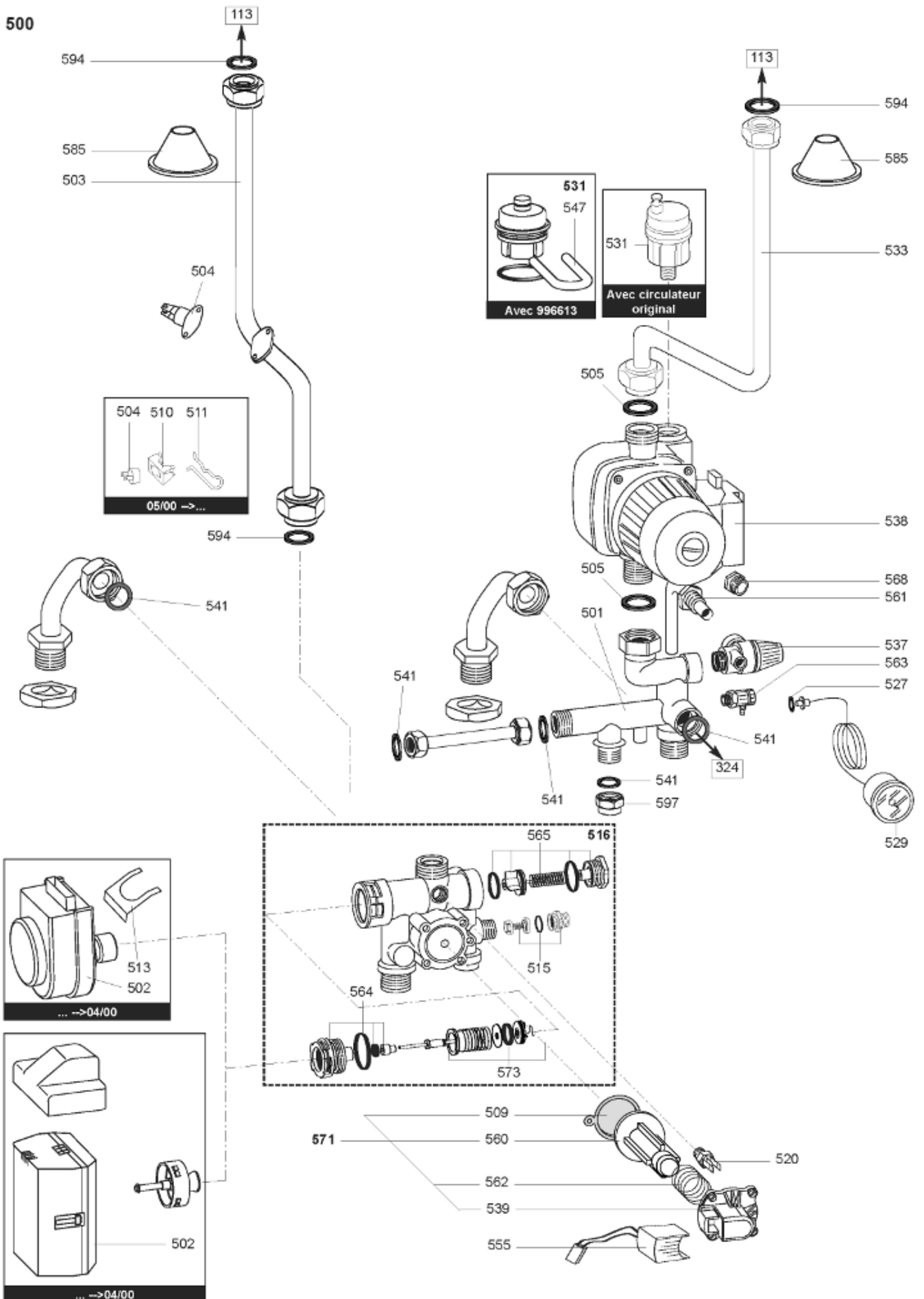
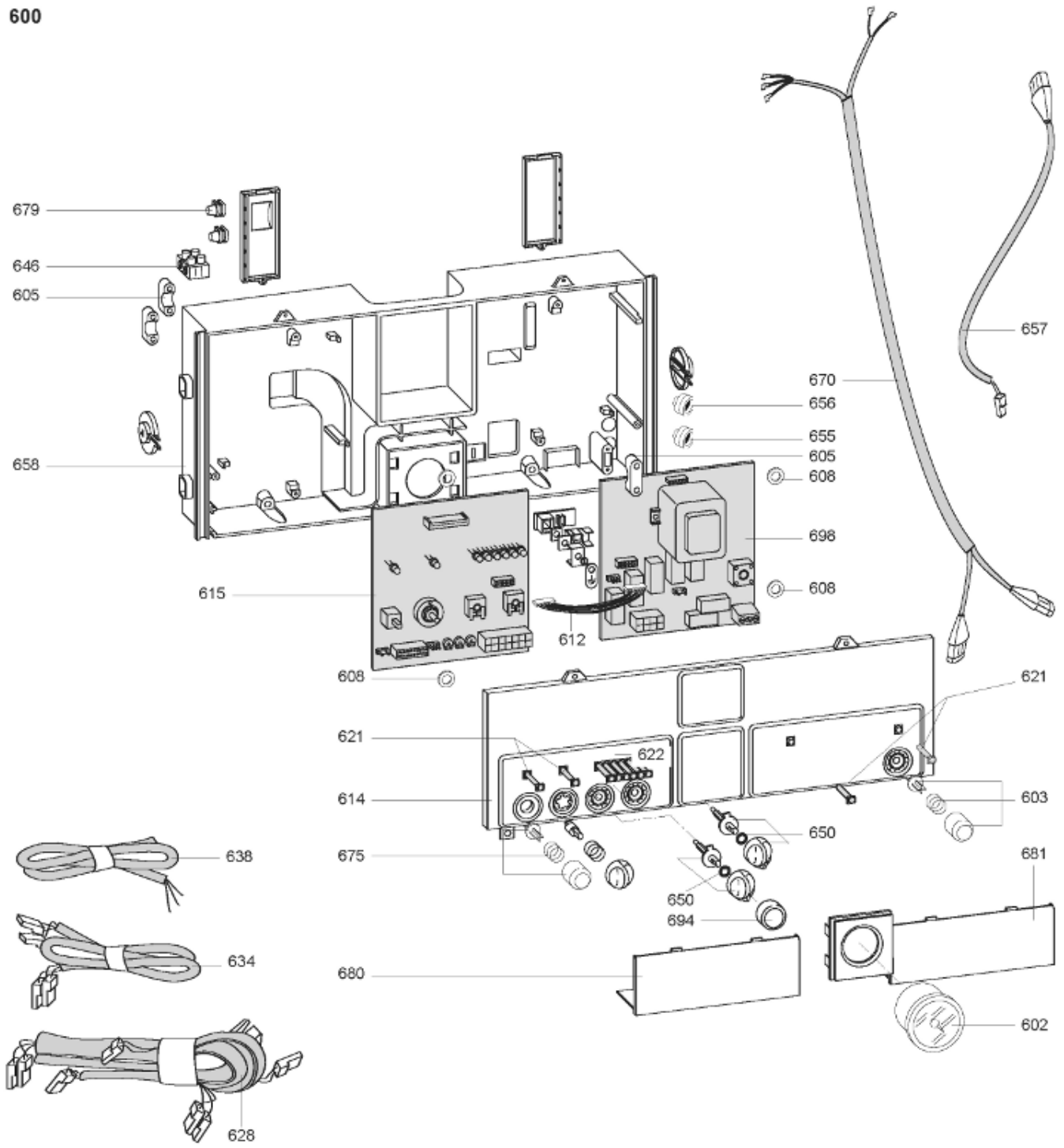


Table		BLOC HYDRAULIQUE							
Rep.	Référence	ALIAS	Désignation	Remplacé par	Date début	Date fin	Multiple de vente	Tarif Public Unitaire HT	
113	998139		ECHANGEUR PRIMAIRE				1	€ 317,62	
324	573311		TUBE VASE D'EXPANSION				1	€ 15,48	
502	570711		MOTEUR VANNE 3 VOIES			12/99	1	€ 158,08	
502	997147		TETE MOTORISEE VANNE 3 VOIES		12/99		1	€ 43,56	
503	997200		TUBE ECHANGEUR PRIM/GROUPE 3V		12/99		1	€ 21,25	
504	996065		THERMOSTAT DE SECURITE 100°C		12/99		1	€ 13,61	
504	571648		THERMOSTAT DE SURCHAUFFE			12/99	1	€ 10,93	
505	569387		JOINT EAU-GAZ 1 POUCE				10	€ 3,93	
509	571547		MEMBRANE PRESSOSTAT NOIRE				1	€ 8,05	
510	997224		FIXATION THERMOSTAT SURCHAUFFE		12/99		1	€ 8,11	
511	998043		CLIPS DE THERMOSTAT SURCHAUFFE		12/99		1	€ 7,49	
513	997077		CLIPS FIXATION MOTEUR		12/99		1	€ 1,90	
515	571443		KIT BY-PASS CHAUFFAGE				1	€ 23,45	
516	997148		GROUPE DEPART CHAUFFAGE				1	€ 295,76	
520	569236		SONDE REGULATION TEMPERATURE				1	€ 12,51	
527	569390		JOINT 1/4 POUCE				10	€ 1,45	
529	571649		MANOMETRE CIRCULAIRE				1	€ 20,48	
531	571639		PURGEUR AUTOMATIQUE 3/8 PO.				1	€ 14,68	
531	995367		VANNE EVACUATION AIR + JOINT				1	€ 17,33	
533	572906		TUBE ECHANGEUR PRIM/CIRCULAT.				1	€ 25,23	
537	573172		GROUPE DE SECURITE 1/2 3BAR				1	€ 22,56	
538	996613		POMPE CIRCULATEUR RP1 FIX.VERT.+RACCORDS	65104756			1	€ 337,69	
539	571770		CAPOT SUP DEBISTAT PRIMAIRE				1	€ 8,38	
541	573528		JOINT 1/2 POUCE				10	€ 1,38	
547	995368		CHAPE VANNE EVACUATION AIR				1		
555	998172		INTERRUPTEUR MAGNETI. DEBISTAT				1	€ 20,45	
560	571772		PISTON DE DEBISTAT				1	€ 8,65	
561	573176		TUBE				1	€ 6,00	
562	571771		RESSORT DU DEBISTAT PRIMAIRE				10	€ 2,45	
563	573727		ROBINET DE VIDANGE				1	€ 9,12	
564	998013		PRESSE ETOUPE CLAPET CHAUFFAGE				1	€ 33,97	
565	571987		KIT PRESSOSTAT SANITAIRE	65104756			1	€ 41,79	
568	998567		MANCHON				1	€ 1,90	
571	65100519		PRESSOSTAT CIRCULATEUR				1	€ 58,10	
573	571447		KIT GROUPE 3 VOIES				1	€ 25,05	
594	573520		JOINT 3/4 PO. AFM34/2 REINZ				10	€ 1,14	

600



5000

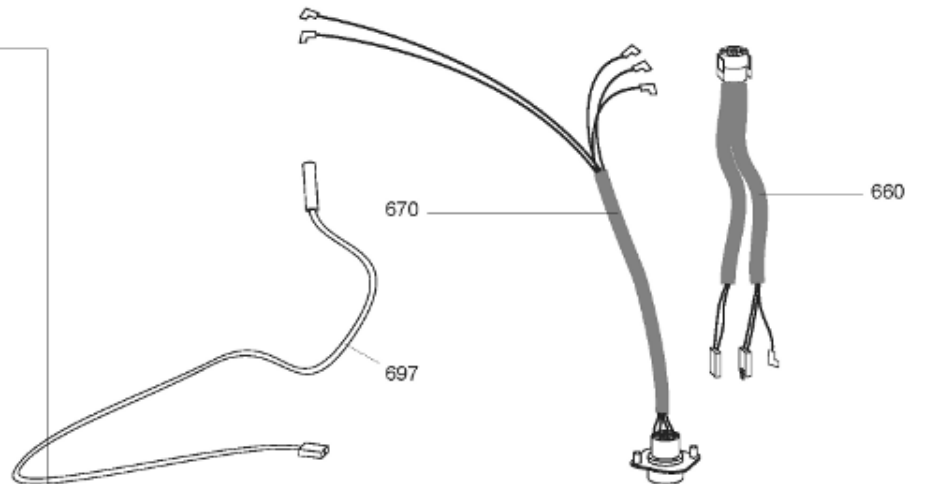


Table		BOITIER ELECTRIQUE							
Rep.	Référence	ALIAS	Désignation	Remplacé par	Date début	Date fin	Multiple de vente	Tarif Public Unitaire HT	
602	571649		MANOMETRE CIRCULAIRE				1	€ 20,48	
603	573299		KIT INTERRUPTEUR ON/OFF				1		
605	571562		BLOQUE CABLE				1	€ 3,30	
608	569711		RONDELLE NYLON				5	€ 3,97	
612	952610		CABLAGE CIRCUIT IMPRIME				1	€ 14,42	
615	953083		CIRCUIT IMPRIME E C-MI/FFI				1	€ 244,47	
621	571550		PROTECTEUR VOYANT SIMPLE				1	€ 8,37	
638	998012		CABLAGE D'ALIMENTATION				1	€ 31,73	
646	571787		BORNIER 2 PLOTS				1	€ 1,79	
655	569458		PASSE CABLE ETANCHE				1	€ 7,52	
656	573534		PASSE CABLE				1		
660	999119		CABLAGE CIRCUIT REG. PRESSOST/VENT		12/99		1	€ 19,98	
670	998106		CABLAGE PRESSOSTAT/EXTRACTEUR		12/99		1	€ 17,77	
670	573017		CABLAGE VENTILATEUR / PRESSOSTAT			12/99	1	€ 46,29	
675	573041		KIT BOUTON DE REARMEMENT				1	€ 14,82	
679	569720		PASSE CABLE OBTURE				1	€ 3,01	
680	571629		COUVERCLE GAUCHE TABLEAU BORD				1		
681	571628		COUVERCLE DROIT TABLEAU BORD				1	€ 8,30	
697	574270		SONDE SANITAIRE			12/99	1	€ 18,70	
697	997274		SONDE SANITAIRE L=5M		12/99		1		
698	952935		CIRCUIT IMPRIME ALIMENTATION EA FFI/P				1	€ 172,83	
5001	569282		EQT TRANSFORMATION LG				1	€ 35,64	

①