



Pièces de rechange

21/03/2024

<i>Produit</i>	3070034 - STYX BS 1 S 400 PROTECH
<i>Modèle</i>	BS
<i>Marque</i>	STYX
<i>Date</i>	10/07/2013

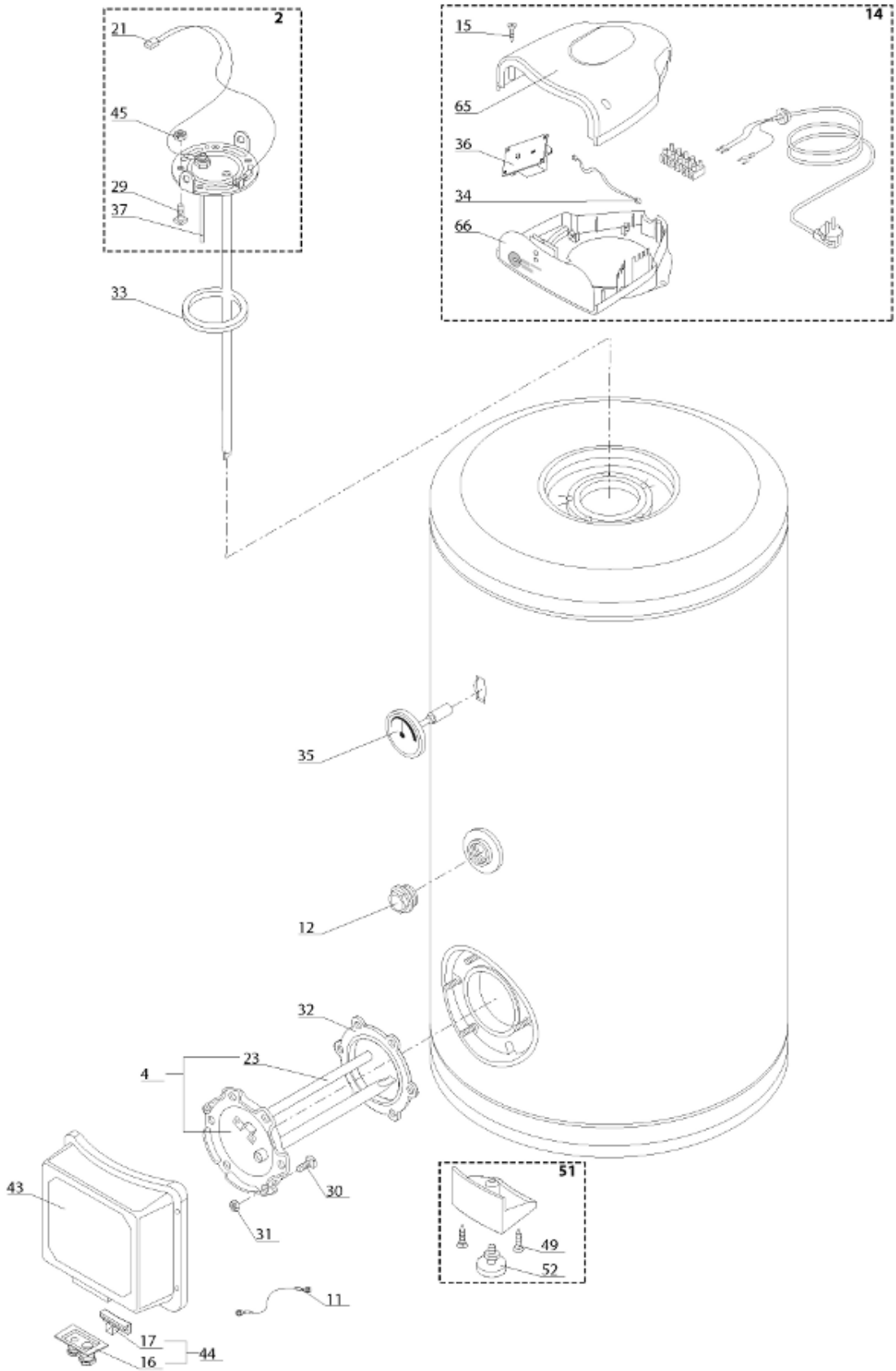


Table		BS STYX							
Rep.	Référence	ALIAS	Désignation	Remplacé par	Date début	Date fin	Multiple de vente	Tarif Public Unitaire HT	
2	60001123		EMBASE 6 TROUS COMPLETE + BOUGIE		07/08	07/09	1	€ 122,64	
2	60001270		EMBASE 6 TROUS COMPLETE + BOUGIE	61314457	07/09		1	€ 91,88	
4	923189		EMBASE + ANODE				1	€ 185,10	
11	60001115		CABLAGE DE MASSE		07/08		1	€ 4,57	
12	61310637		BOUCHON + JOINT				1	€ 14,06	
14	925355		BOITIER ELECTRIQUE				1	€ 105,11	
15	918036		VIS 3,9-19				1	€ 3,30	
16	926071		SUPPORT PRESSE ETOUPE MONTE				1	€ 31,86	
17	926303		SUPPORT				1	€ 4,01	
21	60000344		CABLAGE ELECTRODE		02/08	07/09	1	€ 9,08	
21	60001108-01		CABLAGE ELECTRODE - C.I.		07/09		1	€ 11,61	
23	993312-01		ANODE D:21,3 L:390 M5-M8		07/08		1	€ 17,78	
29	60000681		VIS DE FIXATION EMBASE M 8-14 (6 ST.)	61005231	07/09		10	€ 1,73	
29	918061		VIS M 10-32 TETE CARREE		07/08	07/09	1	€ 7,05	
30	918061		VIS M 10-32 TETE CARREE				1	€ 7,05	
31	918041		ECROU M 10				1	€ 3,84	
32	924002		JOINT D'EMBASE D170X105X5 TK150 6 TROUS	60003319			1	€ 17,46	
33	60071829		JOINT BRIDE D:121.3-105-7.1		07/09		1	€ 3,78	
33	924002		JOINT D'EMBASE D170X105X5 TK150 6 TROUS	60003319	07/08	07/09	1	€ 17,46	
34	60000475		CABLAGE ELECTRODE > C.I.		02/08		1	€ 9,77	
35	65101326		THERMOMETRE	60001535			1	€ 73,06	
36	925348-01		CIRCUIT IMPRIME ANODE / ELECTR.				1	€ 124,34	
37	340406		ANODE PROTECH INT LG95				1	€ 57,25	
43	926302		CAPOT				1	€ 19,44	
44	996644		KIT PASSE-CABLES				1	€ 33,60	
45	918041		ECROU M 10		07/08	07/09	1	€ 3,84	
49	61005324		VIS AUTOPERCEUSE D: 4.2-19				5	€ 1,18	
51	926168		PIED REGLABLE COMPLET				1	€ 11,71	
52	918063		PIED REGLABLE M10X40				1	€ 7,13	
65	926299		COUVERCLE BOITIER	60000956			1	€ 16,87	
66	60000711		FOND DE BOITIER				1	€ 36,99	