

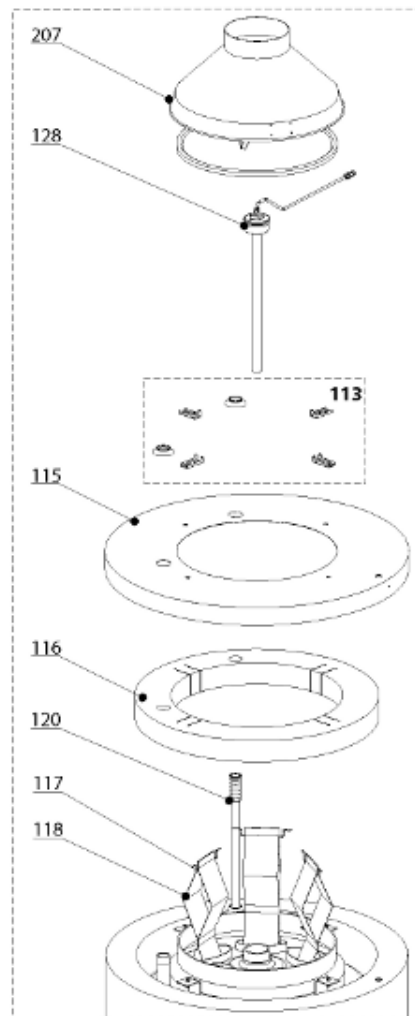
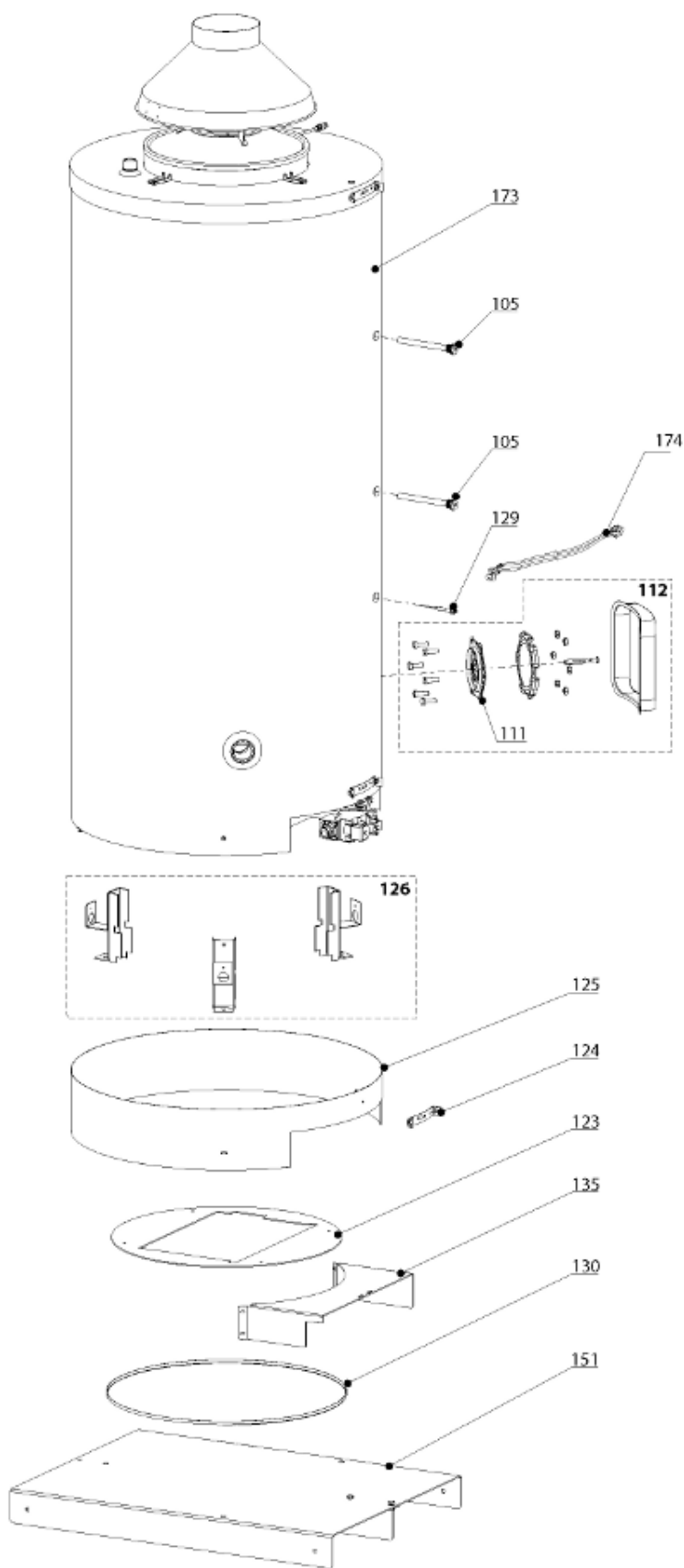


*Pièces de rechange*

19/04/2024

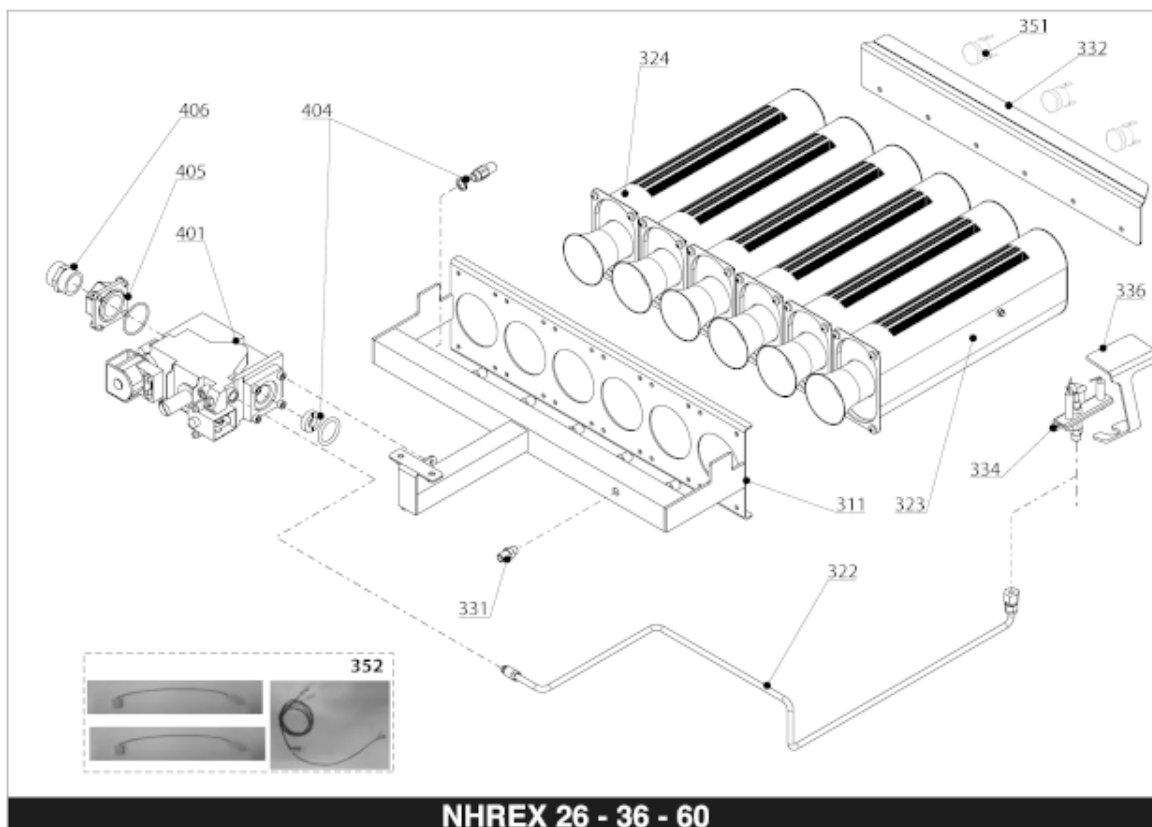
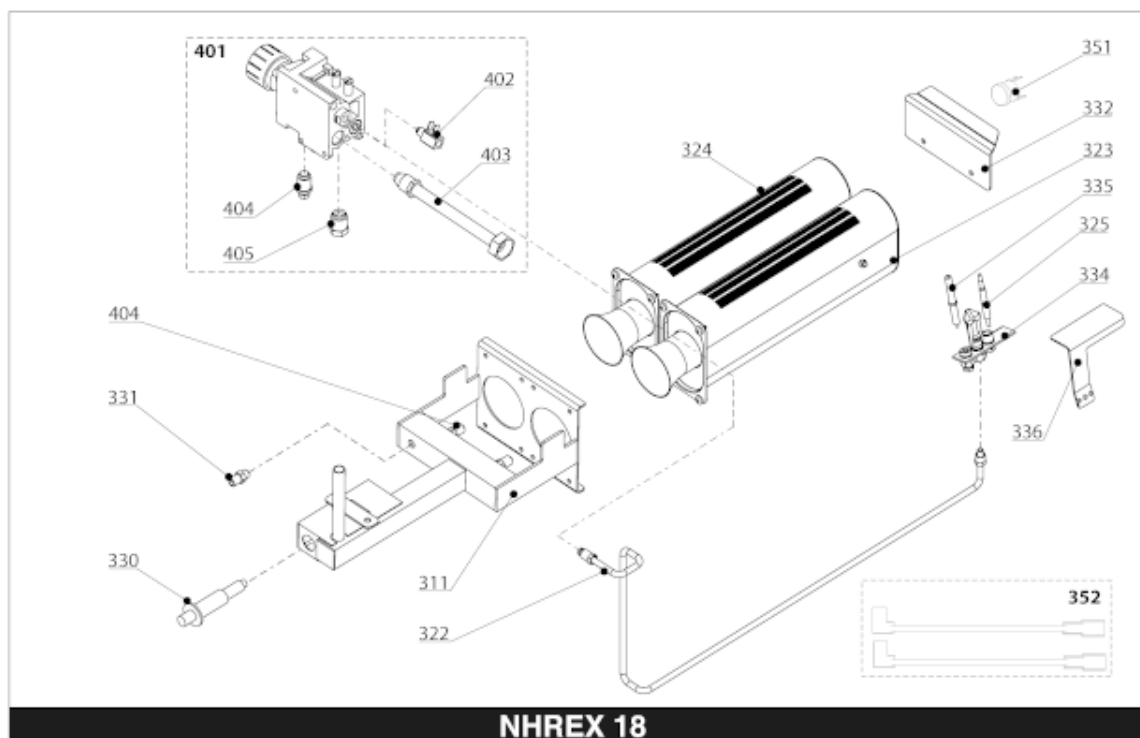
|                |                             |
|----------------|-----------------------------|
| <i>Produit</i> | 3086126 - NHREX 60 G25 STYX |
| <i>Modèle</i>  | NHREX                       |
| <i>Marque</i>  | STYX                        |
| <i>Date</i>    | 08/03/2023                  |

100  
200



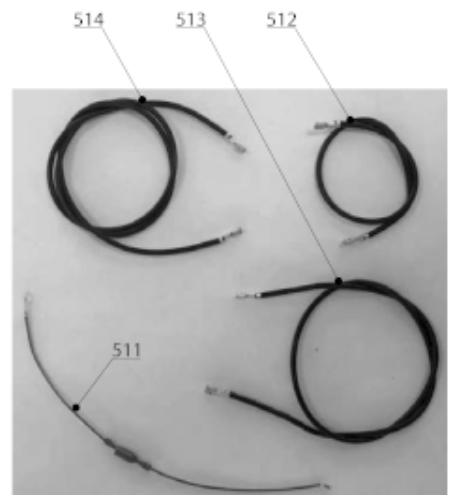
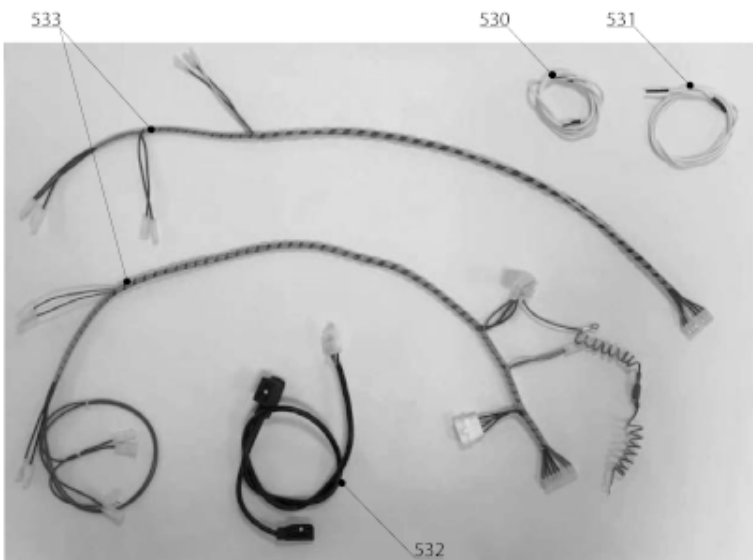
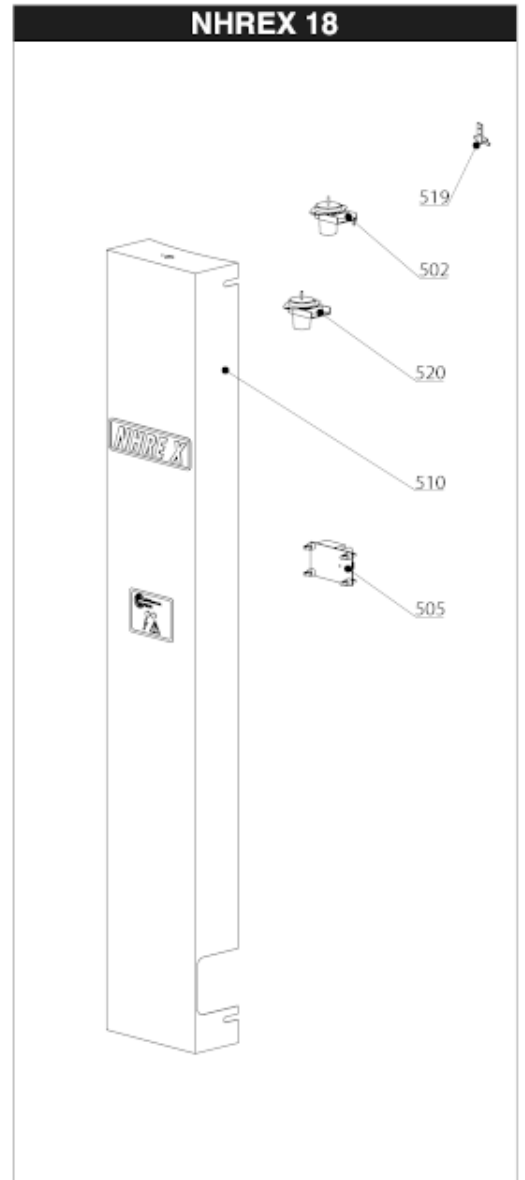
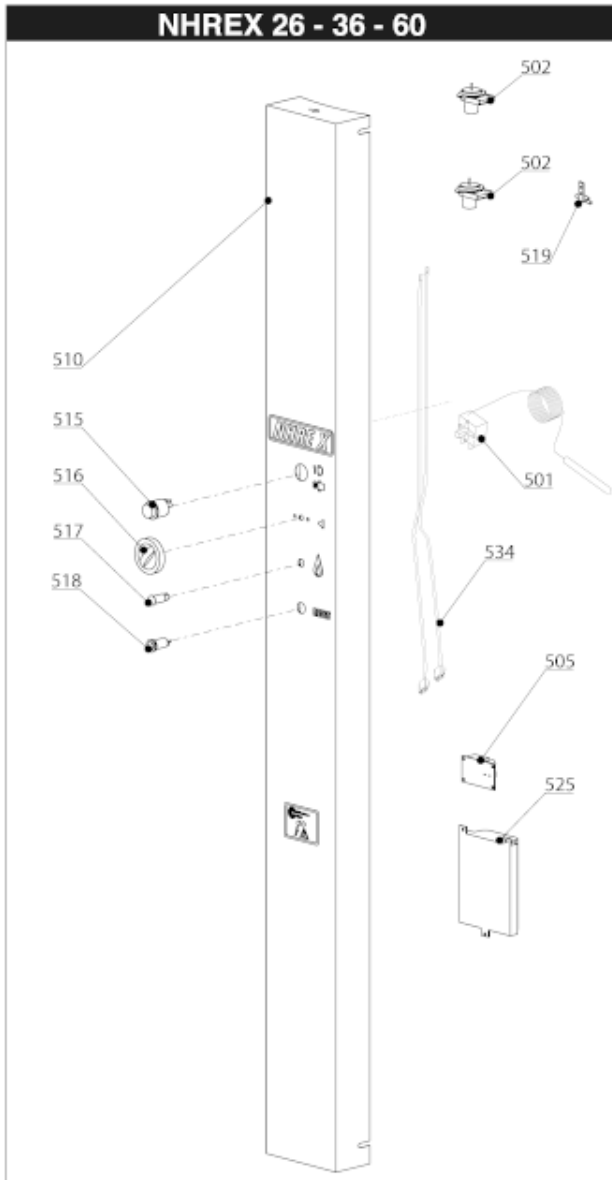
| Table |             | HABILLAGE-EXTRACTION |                                      |              |            |          |                   |                          |  |
|-------|-------------|----------------------|--------------------------------------|--------------|------------|----------|-------------------|--------------------------|--|
| Rep.  | Référence   | ALIAS                | Désignation                          | Remplacé par | Date début | Date fin | Multiple de vente | Tarif Public Unitaire HT |  |
| 105   | 60003215    |                      | GAINES THERMOSTATS                   |              |            |          | 1                 | € 139,64                 |  |
| 111   | 343356      |                      | JOINT TRAPPE VISITE A 6 TROUS        |              |            |          | 1                 | € 19,20                  |  |
| 112   | 60002751    |                      | KIT BRIDE LATERALE TP PLEIN          |              |            |          | 1                 | € 233,94                 |  |
| 113   | 60003194    |                      | FIXATION CAPOT SUP D'HABILLAGE       |              |            |          | 1                 | € 181,69                 |  |
| 115   | 60003180    |                      | CHAPEAU SUP                          |              |            |          | 1                 | € 765,70                 |  |
| 116   | 60003181    |                      | ISOLANT THERMIQUE                    |              |            |          | 1                 | € 120,55                 |  |
| 117   | 60003198    |                      | SUPPORT CHICANES (5 PCES)            |              |            |          | 1                 | € 61,93                  |  |
| 118   | 60003202    |                      | CHICANE NHREX 60 (5 PCES)            |              |            |          | 1                 | € 551,95                 |  |
| 120   | 60003197    |                      | TUBE EAU FROIDE NHREX 60             |              |            |          | 1                 | € 247,08                 |  |
| 123   | 60003224    |                      | DISQUE FOYER NHREX 60                |              |            |          | 1                 | € 344,00                 |  |
| 124   | 60003220    |                      | PATTE SUPPORT                        |              |            |          | 1                 | € 161,38                 |  |
| 125   | 60003219    |                      | CARROSSERIE INFERIEURE NHREX 60      |              |            |          | 1                 | € 509,01                 |  |
| 126   | 60003216    |                      | KIT DE FIXATION VIROLE BASSE + PIEDS |              |            |          | 1                 | € 623,82                 |  |
| 128   | 60001635-01 |                      | KIT PURGEUR + ANODE *                |              |            |          | 1                 | € 155,64                 |  |
| 129   | 60003233    |                      | ANODE PROTECH                        |              |            |          | 1                 | € 123,58                 |  |
| 130   | 337738      |                      | RECUPERATEUR DE CONDENSAT            |              |            |          | 1                 | € 87,29                  |  |
| 135   | 60003227    |                      | SUPPORT BRULEUR NHREX 60             |              |            |          | 1                 | € 259,12                 |  |
| 151   | 60003228    |                      | SOCLE NHREX                          |              |            |          | 1                 | € 1 046,42               |  |
| 173   | 60003214    |                      | ISOLATION NHREX 60                   |              |            |          | 1                 | € 1 195,22               |  |
| 174   | 60003246    |                      | CABLAGE ANODE (PROTECH)              |              |            |          | 1                 | € 15,46                  |  |
| 207   | 397765      |                      | COUPE TIRAGE NHREX 60 D180           |              |            |          | 1                 | € 498,86                 |  |

300  
400



| Table |           | BRULEUR-ARMATURE GAZ |   |              |            |          |                   |                          |  |
|-------|-----------|----------------------|---|--------------|------------|----------|-------------------|--------------------------|--|
| Rep.  | Référence | ALIAS                | Désignation                                 | Remplacé par | Date début | Date fin | Multiple de vente | Tarif Public Unitaire HT |  |
| 311   | 60003173  |                      | CARCASSE BRULEUR NHRE X 60                  |              |            |          | 1                 | € 605,97                 |  |
| 322   | 60003175  |                      | TUBE VEILLEUSE + RACCORDS NHRE X 60         |              |            |          | 1                 | € 138,01                 |  |
| 323   | 60003160  |                      | BRULEUR PRINCIPAL 11KW + SUPPORT            |              |            |          | 1                 | € 333,92                 |  |
| 324   | 65118107  |                      | BRULEUR PRINCIPAL                           |              |            |          | 1                 | € 52,61                  |  |
| 331   | 346086    |                      | PRISE DE PRESSION                           |              |            |          | 1                 | € 45,17                  |  |
| 332   | 60003179  |                      | SUPPORT BRULEUR NHRE X 60                   |              |            |          | 1                 | € 199,17                 |  |
| 334   | 60003176  |                      | VEILLEUSE MULTIGAZ + ECROU + ELECTRODES     |              |            |          | 1                 | € 188,46                 |  |
| 350   | 60003193  |                      | TUBE GAZ NHRE X 26 A 60 + JOINT             |              |            |          | 1                 | € 145,14                 |  |
| 351   | 65119601  |                      | PROTECTION THERMIQUE 120°                   |              |            |          | 1                 | € 8,64                   |  |
| 352   | 60003247  |                      | CABLAGE THERMOSTAT DE SECURITE              |              |            |          | 1                 | € 27,57                  |  |
| 401   | 60003192  |                      | VALVE GAZ + JOINTS + VIS                    |              |            |          | 1                 | € 592,98                 |  |
| 404   | 60003189  |                      | INJECTEUR BRULEUR PRINCIPAL 60KW G25<br>G25 |              |            |          | 1                 | € 168,17                 |  |
| 405   | 346084    |                      | BRIDE VALVE GAZ                             |              |            |          | 1                 | € 27,81                  |  |
| 406   | 60003191  |                      | MAMELON                                     |              |            |          | 1                 | € 38,79                  |  |

500



5000



| Table |           | BOITIER ELECTRIQUE |  |              |            |          |                   |                          |  |
|-------|-----------|--------------------|--|--------------|------------|----------|-------------------|--------------------------|--|
| Rep.  | Référence | ALIAS              | Désignation                              | Remplacé par | Date début | Date fin | Multiple de vente | Tarif Public Unitaire HT |  |
| 501   | 60003210  |                    | THERMOSTAT DE REGULATION                 |              |            |          | 1                 | € 151,22                 |  |
| 502   | 340358    |                    | THERMOSTAT DE SECURITE 97°               |              |            |          | 1                 | € 86,66                  |  |
| 505   | 60003167  |                    | CIRCUIT IMPRIME ANODE // PROTECH         |              |            |          | 1                 | € 315,98                 |  |
| 510   | 60003205  |                    | PANNEAU COMMANDES AFFICHAGE NHREX 60     |              |            |          | 1                 | € 1 793,71               |  |
| 515   | 341170    |                    | INTERRUPTEUR BIPOLAIRE                   |              |            |          | 1                 | € 29,04                  |  |
| 516   | 60003208  |                    | BOUTON THERMOSTAT                        |              |            |          | 1                 | € 80,65                  |  |
| 517   | 60003209  |                    | VOYANT ORANGE                            |              |            |          | 1                 | € 36,83                  |  |
| 518   | 341299    |                    | INTERRUPTEUR UNIPOLAIRE                  |              |            |          | 1                 | € 28,44                  |  |
| 519   | 337779    |                    | SUPPORT FIXATION SPOTT                   |              |            |          | 1                 | € 23,37                  |  |
| 525   | 60003211  |                    | CIRCUIT IMPRIME                          |              |            |          | 1                 | € 421,84                 |  |
| 530   | 60003230  |                    | CABLAGE ELECTRODE ALLUMAGE               |              |            |          | 1                 | € 100,27                 |  |
| 531   | 60003231  |                    | CABLAGE ELECTRODE IONISATION             |              |            |          | 1                 | € 100,27                 |  |
| 532   | 60003232  |                    | CONNECTEUR VALVE GAZ                     | 60003444     |            |          | 1                 | € 121,15                 |  |
| 533   | 60003229  |                    | FAISCEAU DE CABLES                       |              |            |          | 1                 | € 267,86                 |  |
| 534   | 60003248  |                    | CABLAGE THERMOSTAT/CARTE PROTECH         |              |            |          | 1                 | € 12,34                  |  |
| 5001  | 60003351  |                    | EQP CHANGEMENT DE GAZ G25 (60KW)<br>G25  |              |            |          | 1                 | € 47,01                  |  |
| 5001  | 60003350  |                    | EQP CHANGEMENT DE GAZ G31 (60KW)<br>G31  |              |            |          | 1                 | € 46,96                  |  |
| 5001  | 60003387  |                    | EQT TRANSF G25 > G20 NHRE X 60 kW<br>G20 |              |            |          | 1                 | € 253,21                 |  |