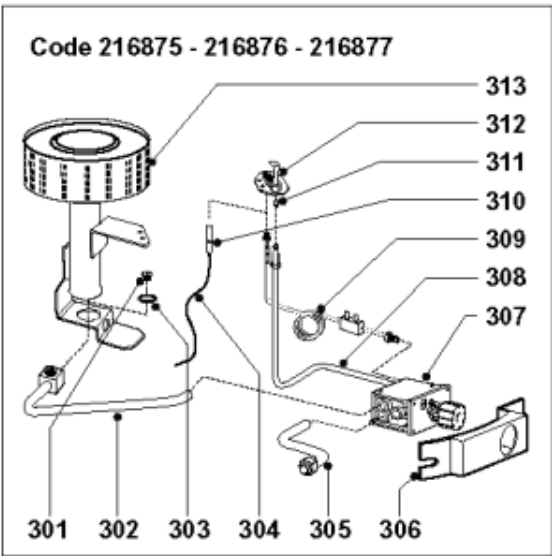
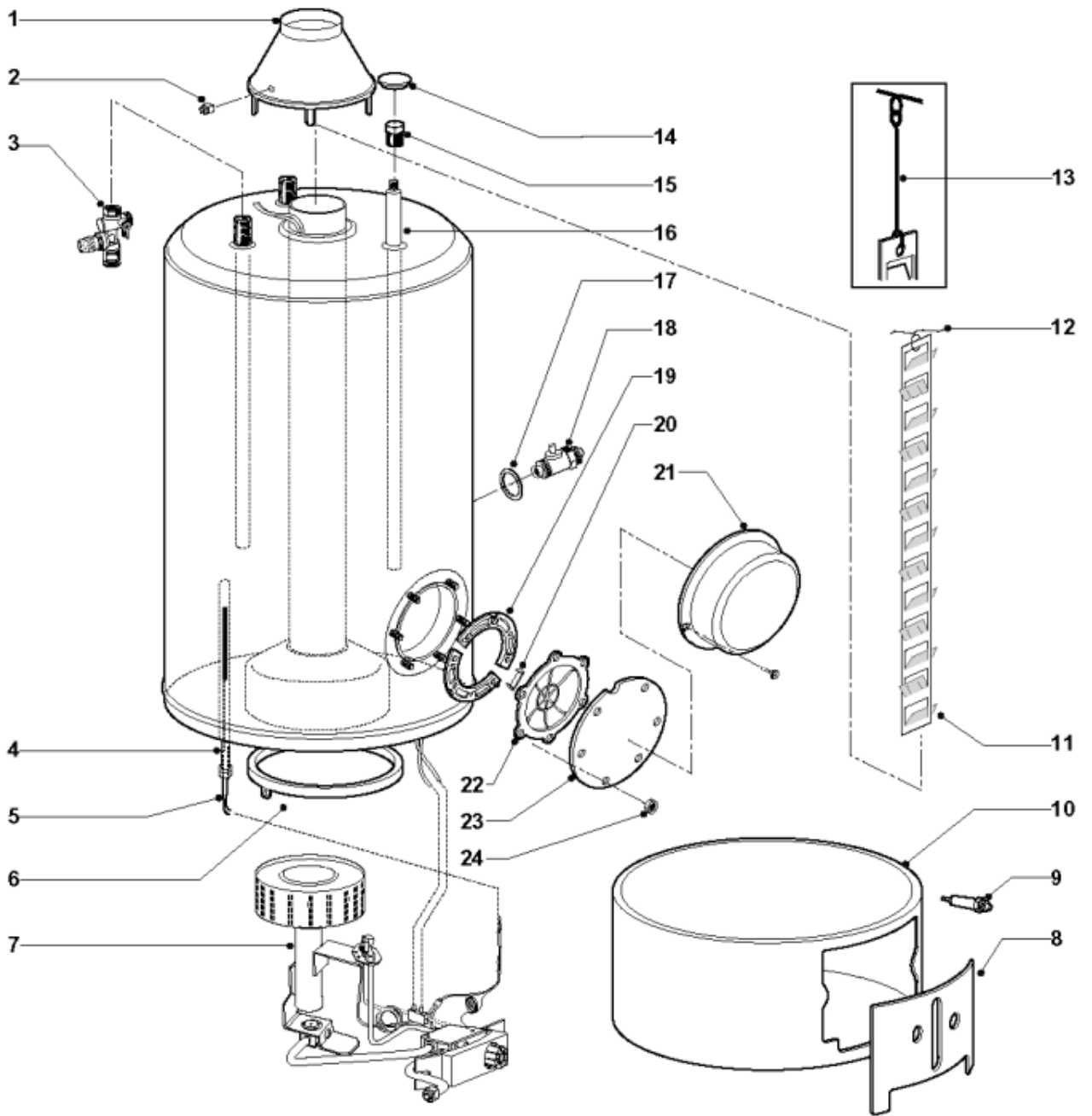




*Pièces de rechange*

22/04/2024

|                |                                  |
|----------------|----------------------------------|
| <i>Produit</i> | 005626 - STYX TES T 16 - PROTECH |
| <i>Modèle</i>  | TES                              |
| <i>Marque</i>  | STYX                             |
| <i>Date</i>    | 14/07/2000                       |



| Table |           | TES T 12-16-20 |                                    |              |            |          |                   |                          |  |
|-------|-----------|----------------|------------------------------------|--------------|------------|----------|-------------------|--------------------------|--|
| Rep.  | Référence | ALIAS          | Désignation                        | Remplacé par | Date début | Date fin | Multiple de vente | Tarif Public Unitaire HT |  |
| 1     | 289745    |                | ANTIREFOULEUR                      |              |            |          | 1                 | € 73,00                  |  |
| 2     | 243071    |                | SONDE SPOTT                        |              |            |          | 1                 | € 21,26                  |  |
| 3     | 230213    |                | GROUPE DE SECURITE HYDRAULIQUE 3/4 |              |            |          | 1                 | € 56,61                  |  |
| 4     | 123037    |                | GAINE DE THERMOSTAT G3/4X530       |              |            |          | 1                 | € 35,20                  |  |
| 5     | 243082    |                | SONDE DE SURCHAUFFE                |              |            |          | 1                 | € 44,93                  |  |
| 6     | 290919    |                | RECUPERATEUR DE CONDENSAT          |              |            |          | 1                 | € 27,35                  |  |
| 7     | 216876    |                | BRULEUR COMPLET GN                 |              |            |          | 1                 | € 275,45                 |  |
| 8     | 291405    |                | PORTILLON DE VALVE GAZ             | 289252       |            |          | 1                 | € 29,04                  |  |
| 9     | 200254    |                | ALLUMEUR                           |              |            |          | 1                 | € 20,87                  |  |
| 10    | 289253    |                | SOCLE                              |              |            |          | 1                 |                          |  |
| 11    | 289280    |                | CHICANE                            |              |            |          | 1                 | € 37,96                  |  |
| 12    | 290450    |                | RESSORT SUSPENSION CHICANE         |              |            |          | 1                 | € 10,60                  |  |
| 13    | 290192    |                | RALLONGE DE CHICANE                |              |            |          | 1                 | € 5,57                   |  |
| 14    | 220591    |                | CACHE PLASTIQUE                    |              |            |          | 1                 |                          |  |
| 15    | 230511    |                | BOUCHON D'ANODE D.8 3/4M           | 230514       |            |          | 1                 | € 14,45                  |  |
| 16    | 291086    |                | ANODE D:21,3 L:800 M8              |              |            |          | 1                 | € 41,65                  |  |
| 17    | 290128    |                | JOINT                              |              |            |          | 10                | € 5,58                   |  |
| 18    | 230302    |                | ROBINET DE VIDANGE                 |              |            |          | 1                 | € 21,84                  |  |
| 19    | 289421    |                | CONTRE BRIDE + 3 VIS               |              |            |          | 1                 |                          |  |
| 20    | 242026    |                | RESSORT                            |              |            |          | 1                 |                          |  |
| 21    | 220176    |                | CAPOT PLASTIQUE DE TRAPPE          |              |            |          | 1                 |                          |  |
| 22    | 343356    |                | JOINT TRAPPE VISITE A 6 TROUS      |              |            |          | 1                 | € 19,20                  |  |
| 301   | 290595    |                | INJECTEUR BRULEUR                  |              |            |          | 5                 | € 11,35                  |  |
| 301   | 290706    |                | INJECTEUR BRULEUR                  |              |            |          | 1                 | € 11,53                  |  |
| 302   | 122459    |                | TUBE VALVE GAZ / BRULEUR           |              |            |          | 1                 | € 25,53                  |  |
| 303   | 240151    |                | ECROU DE BLOCAGE                   |              |            |          | 5                 | € 5,86                   |  |
| 304   | 200252    |                | CABLAGE ELECTRODE ALLUMAGE         |              |            |          | 1                 | € 7,72                   |  |
| 305   | 230772    |                | TUBE ALIMENTATION GAZ              |              |            |          | 1                 | € 29,20                  |  |
| 306   | 220716    |                | SUPPORT VALVE GAZ                  |              |            |          | 1                 | € 14,29                  |  |
| 307   | 107825    |                | VALVE DE REGULATION GAZ /          |              |            |          | 1                 | € 255,68                 |  |
| 308   | 122251    |                | TUBE LIAISON VALVE GAZ VEIL.       |              |            |          | 1                 | € 8,92                   |  |
| 309   | 200169    |                | THERMOCOUPLE A INTERRUPTION        | 65103126     |            |          | 1                 | € 21,22                  |  |
| 310   | 200253    |                | ELECTRODE ALLUMAGE                 |              |            |          | 1                 | € 13,68                  |  |
| 311   | 290727    |                | INJECTEUR DE VEILLEUSE             |              |            |          | 5                 | € 4,76                   |  |
| 312   | 290628    |                | BRULEUR VEILLEUSE                  |              |            |          | 1                 | € 33,72                  |  |
| 313   | 290626    |                | BRULEUR PRINCIPAL                  |              |            |          | 1                 | € 72,65                  |  |