



Pièces de rechange

22/04/2024

<i>Produit</i>	007722 - STYX TES 16
<i>Modèle</i>	TES
<i>Marque</i>	STYX
<i>Date</i>	06/06/2022

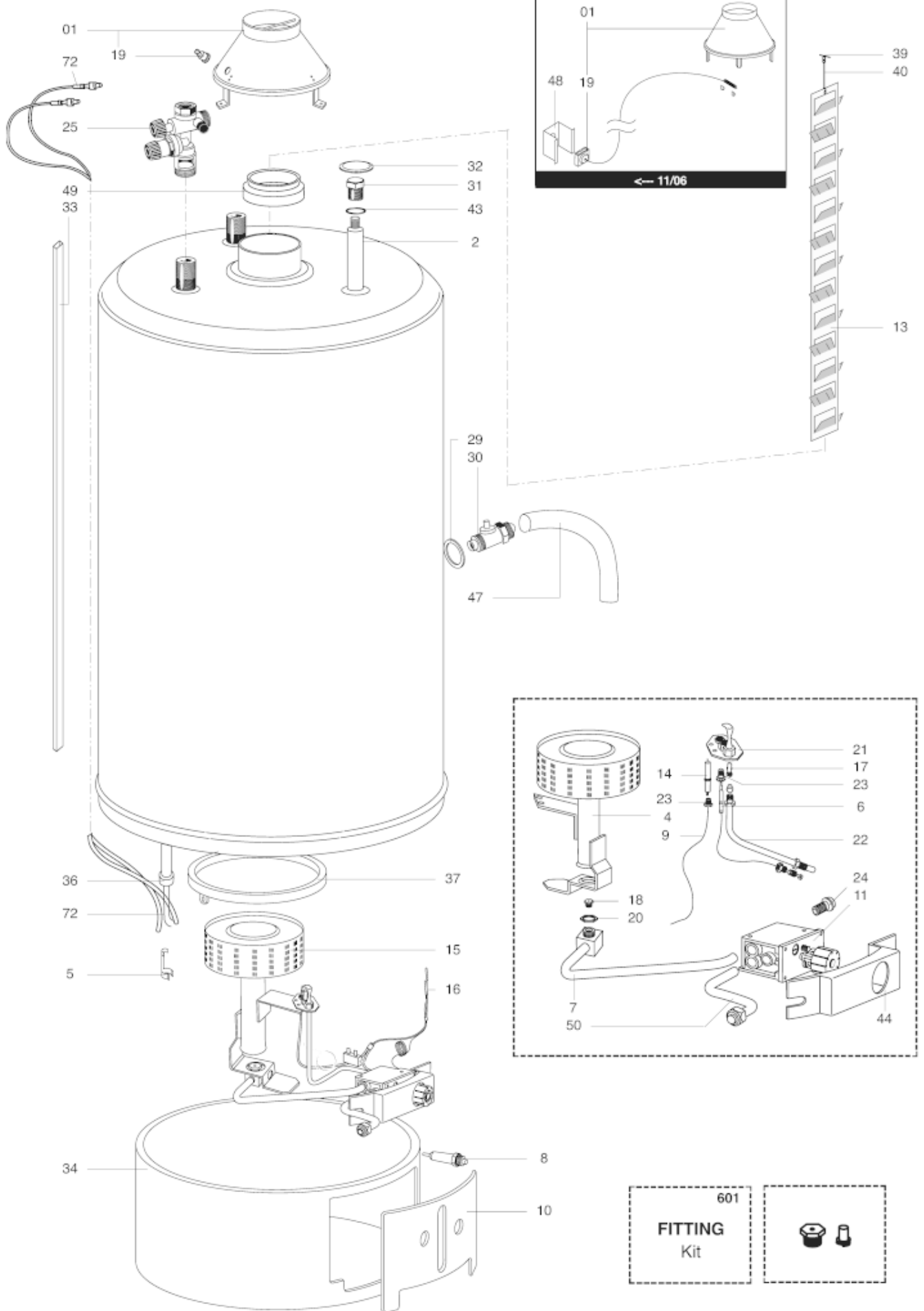


Table		TES M99							
Rep.	Référence	ALIAS	Désignation	Remplacé par	Date début	Date fin	Multiple de vente	Tarif Public Unitaire HT	
1	65102140		ANTIREFOULEUR			11/06	1	€ 41,45	
1	65104697		ANTIREFOULEUR + SPOTT+CABLE		11/06		1	€ 56,97	
2	291086		ANODE D:21,3 L:800 M8				1	€ 41,65	
4	290626		BRULEUR PRINCIPAL				1	€ 72,65	
5	290356		RESSORT FERME-SONDE				5	€ 4,37	
6	65103126		THERMOCOUPLE A INTERRUPTION				1	€ 21,22	
7	122459		TUBE VALVE GAZ / BRULEUR				1	€ 25,53	
8	200254		ALLUMEUR				1	€ 20,87	
9	200252		CABLAGE ELECTRODE ALLUMAGE				1	€ 7,72	
10	289252		PORTILLON SOCLE COMPLET				1	€ 29,04	
11	107825		VALVE DE REGULATION GAZ /				1	€ 255,68	
13	289280		CHICANE				1	€ 37,96	
14	200253		ELECTRODE ALLUMAGE				1	€ 13,68	
15	216876		BRULEUR COMPLET GN				1	€ 275,45	
16	65103474		SONDE DE SURCHAUFFE				1	€ 28,67	
17	290726		INJECTEUR DE VEILLEUSE NG				5	€ 4,56	
17	290727		INJECTEUR DE VEILLEUSE LG				5	€ 4,76	
18	290595		INJECTEUR BRULEUR LG				5	€ 11,35	
19	65104733		THERMOSTAT A REARMEMENT		11/06		1	€ 23,64	
19	65103656		THERMOSTAT SPOTT A BULBE			11/06	1	€ 36,06	
20	240151		ECROU DE BLOCAGE				5	€ 5,86	
21	290628		BRULEUR VEILLEUSE				1	€ 33,72	
22	122251		TUBE LIAISON VALVE GAZ VEIL.				1	€ 8,92	
23	230712		RACCORD FIXATION THERMOCOUPLE				1	€ 12,26	
24	65101323		REGULATEUR				1	€ 5,63	
25	65113559		GROUPE DE SECURITE HYDRAUL. 1/2in				1	€ 56,61	
29	290128		JOINT				10	€ 5,58	
30	230302		ROBINET DE VIDANGE				1	€ 21,84	
31	230536		BOUCHON				1	€ 9,91	
32	220550		ENJOLIVEUR				1	€ 9,79	
33	65103132		GAINE ADHESIVE				1	€ 9,50	
34	289446		SOCLE			11/06	1	€ 55,34	
34	65104698		SOCLE		11/06		1	€ 83,05	
36	65117318		GAINE				1	€ 39,55	
37	290919		RECUPERATEUR DE CONDENSAT				1	€ 27,35	
39	290450		RESSORT SUSPENSION CHICANE				1	€ 10,60	
40	290192		RALLONGE DE CHICANE				1	€ 5,57	
43	289442		JOINT TORIQUE D:23-2.5				1	€ 3,78	
44	220716		SUPPORT VALVE GAZ				1	€ 14,29	
47	65102376		TUYAU SORTIE				1	€ 8,06	
48	220374		SUPPORT DE THERMOSTAT SPOTT			11/06	1	€ 7,34	
50	230772		TUBE ALIMENTATION GAZ				1	€ 29,20	
72	65105247		CABLAGE SPOTT		11/06		2	€ 20,53	
601	990073		KIT RACCORD TUBE /VALVE GAZ				1	€ 29,10	