



*Pièces de rechange*

19/04/2024

<i>Produit</i>	3086124 - NHREX 26 G25 STYX
<i>Modèle</i>	NHREX
<i>Marque</i>	STYX
<i>Date</i>	08/03/2023

100  
200

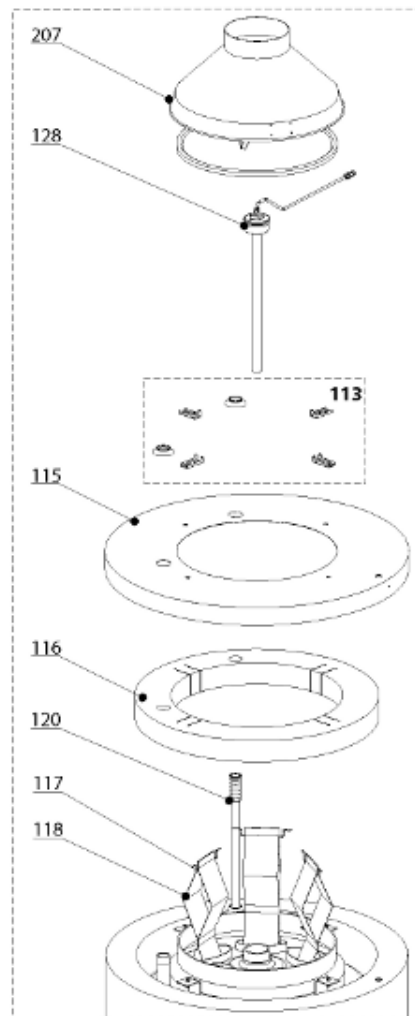
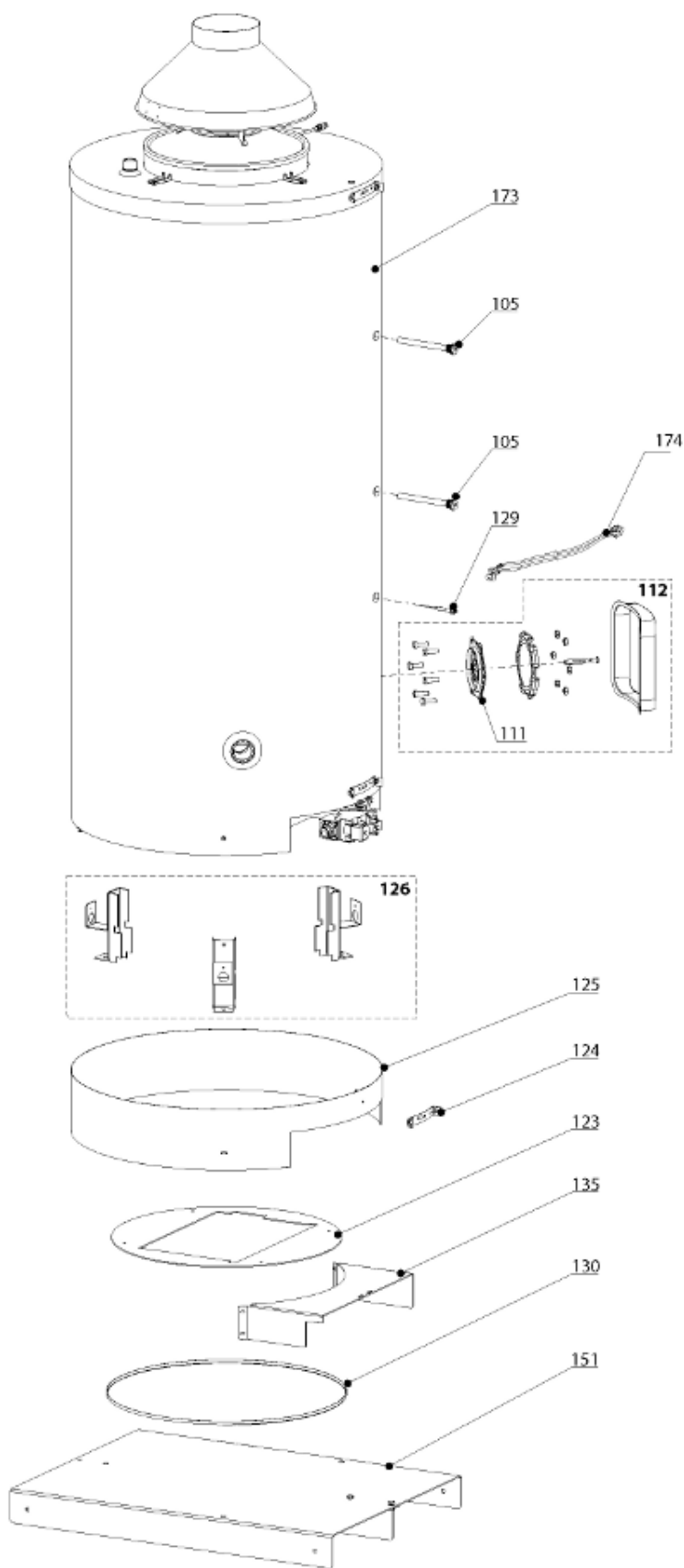


Table		HABILLAGE-EXTRACTION							
Rep.	Référence	ALIAS	Désignation	Remplacé par	Date début	Date fin	Multiple de vente	Tarif Public Unitaire HT	
105	60003215		GAINES THERMOSTATS				1	€ 139,64	
111	343356		JOINT TRAPPE VISITE A 6 TROUS				1	€ 19,20	
112	60002751		KIT BRIDE LATERALE TP PLEIN				1	€ 233,94	
113	60003194		FIXATION CAPOT SUP D'HABILLAGE				1	€ 181,69	
115	60003180		CHAPEAU SUP				1	€ 765,70	
116	60003181		ISOLANT THERMIQUE				1	€ 120,55	
117	60003198		SUPPORT CHICANES (5 PCES)				1	€ 61,93	
118	60003200		CHICANE NHREX 26 (4 PCES)				1	€ 470,43	
120	60003196		TUBE EAU FROIDE NHREX 26/36				1	€ 221,54	
123	60003222		DISQUE FOYER NHREX 26				1	€ 342,85	
124	60003220		PATTE SUPPORT				1	€ 161,38	
125	60003218		CARROSSERIE INFERIEURE NHREX 26/36				1	€ 509,01	
126	60003216		KIT DE FIXATION VIROLE BASSE + PIEDS				1	€ 623,82	
128	60001635-01		KIT PURGEUR + ANODE *				1	€ 155,64	
129	60003233		ANODE PROTECH				1	€ 123,58	
130	337738		RECUPERATEUR DE CONDENSAT				1	€ 87,29	
135	60003226		SUPPORT BRULEUR NHREX 26/36				1	€ 259,12	
151	60003228		SOCLE NHREX				1	€ 1 046,42	
173	60003213		ISOLATION NHREX 26/36				1	€ 977,86	
174	60003246		CABLAGE ANODE (PROTECH)				1	€ 15,46	
207	397788		COUPE TIRAGE NHREX 26 D140				1	€ 445,15	

300  
400

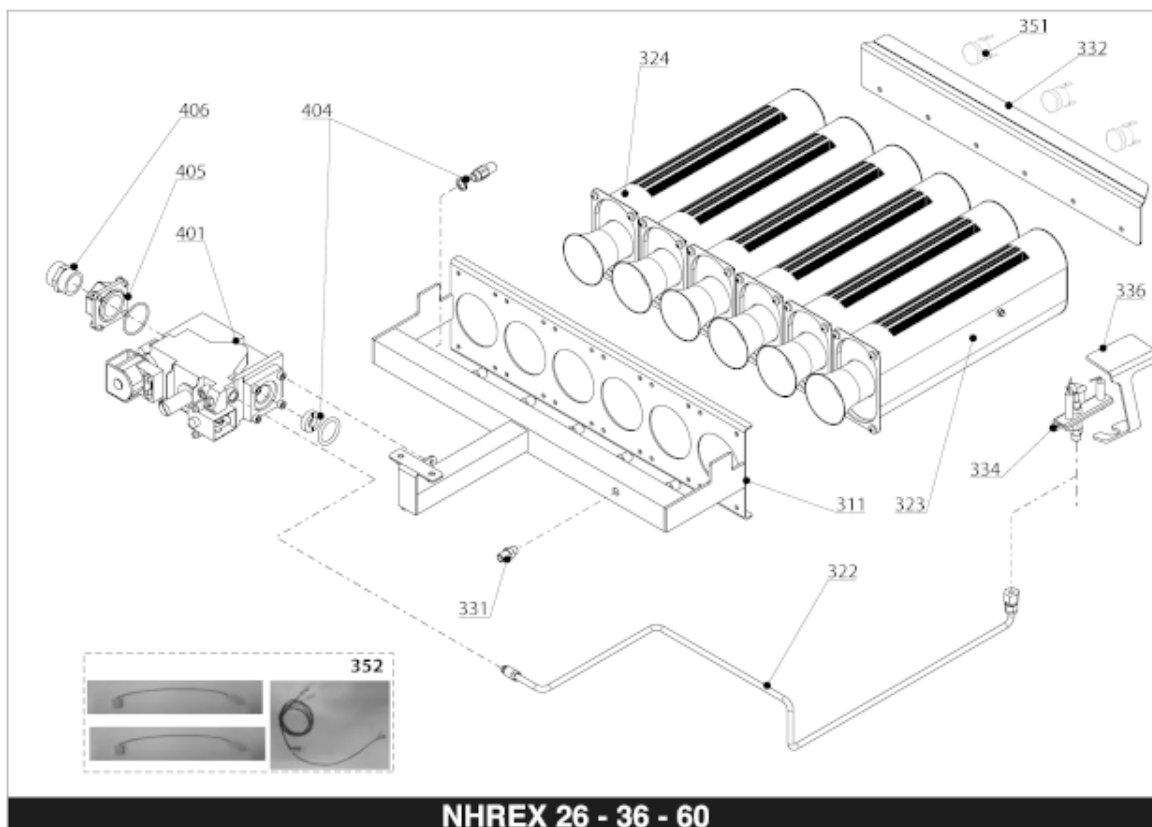
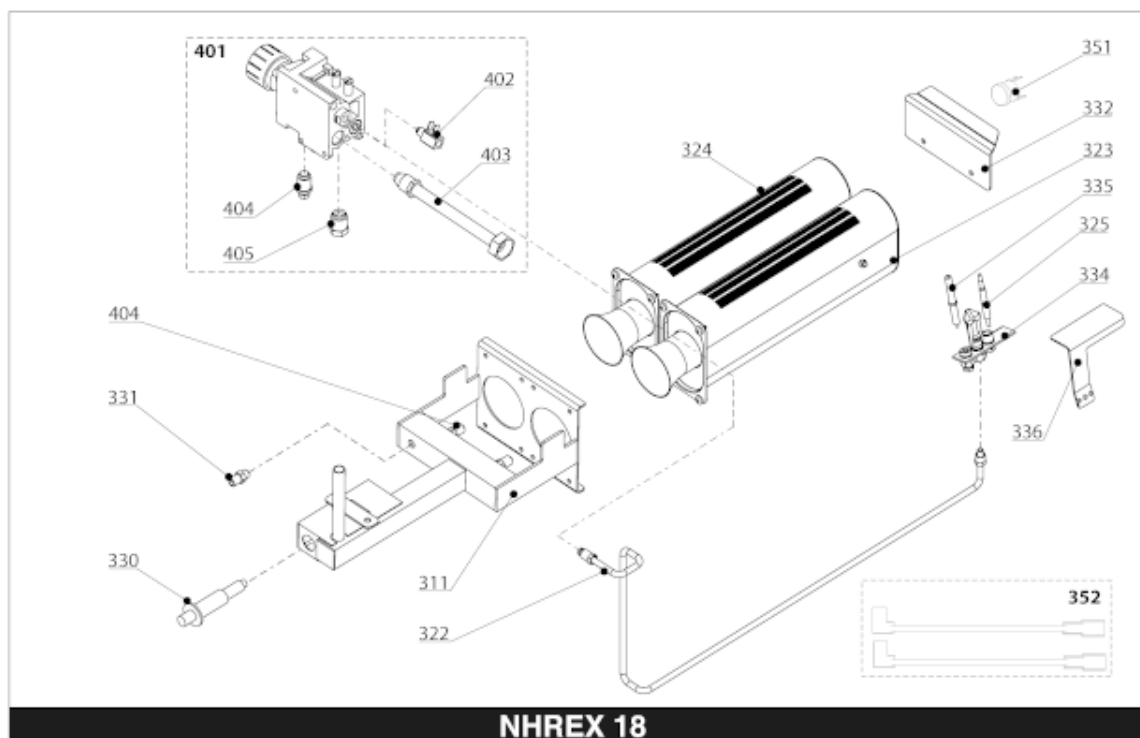
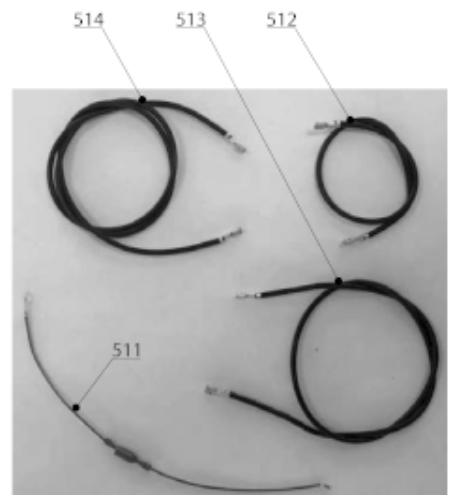
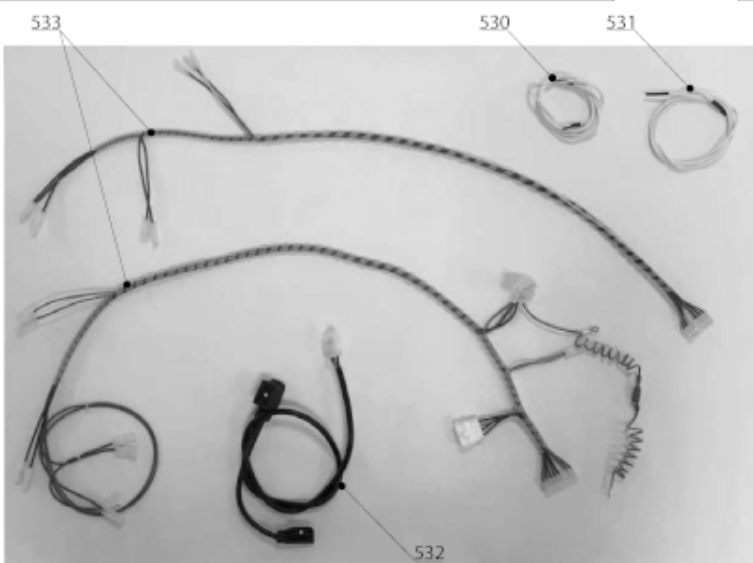
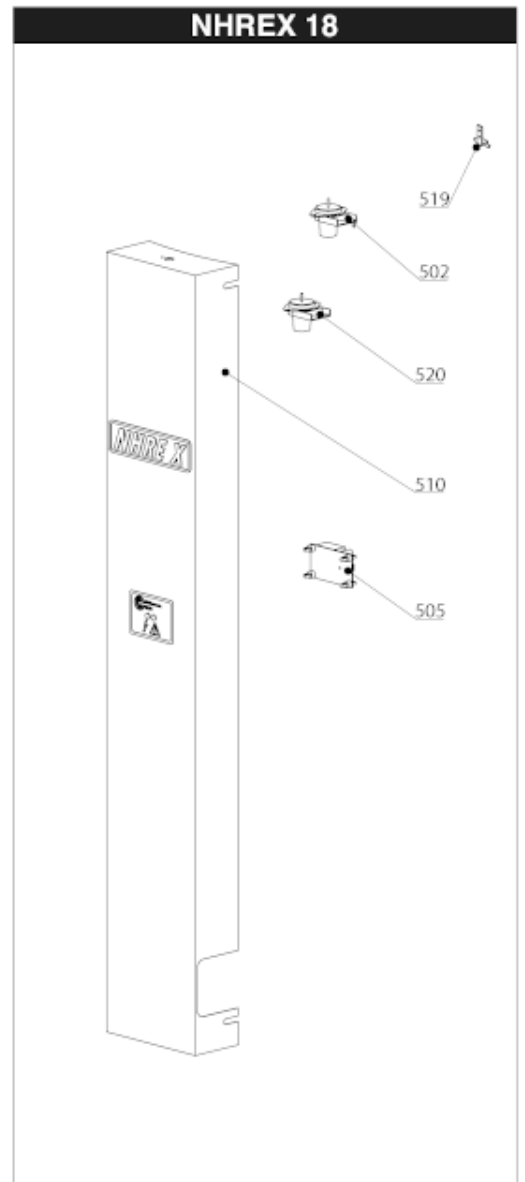
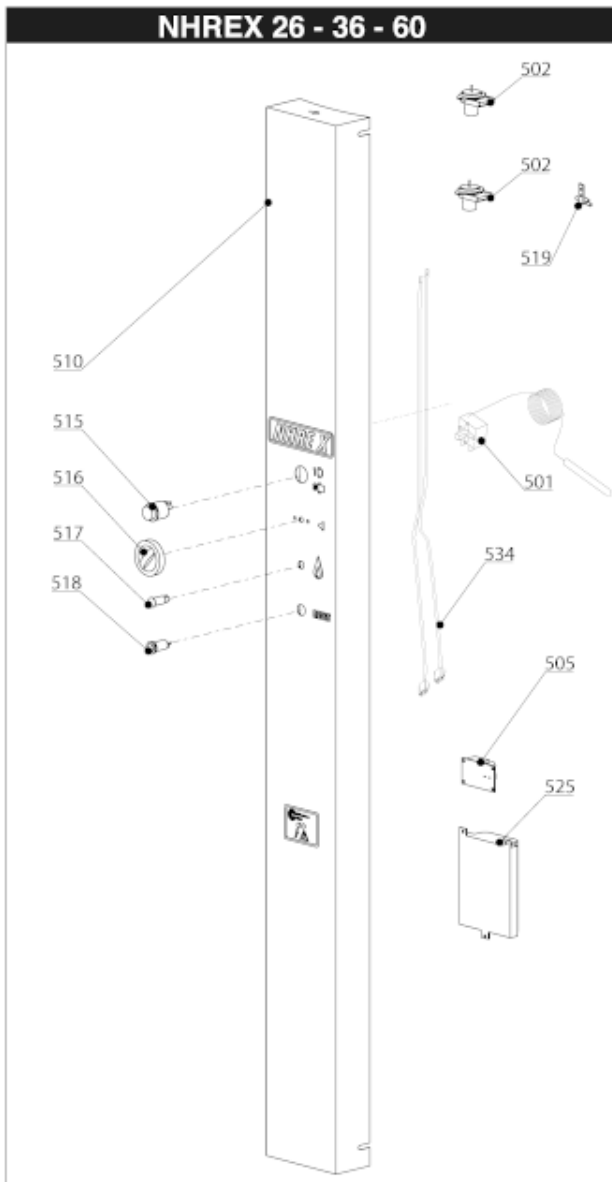


Table		BRULEUR-ARMATURE GAZ							
Rep.	Référence	ALIAS	Désignation	Remplacé par	Date début	Date fin	Multiple de vente	Tarif Public Unitaire HT	
311	60003172		CARCASSE BRULEUR NHREX 26/36				1	€ 530,82	
322	60003174		TUBE VEILLEUSE + RACCORDS NHREX 26/36				1	€ 132,07	
323	60003160		BRULEUR PRINCIPAL 11KW + SUPPORT				1	€ 333,92	
324	65118107		BRULEUR PRINCIPAL				1	€ 52,61	
331	346086		PRISE DE PRESSION				1	€ 45,17	
332	60003177		SUPPORT BRULEUR NHREX 26				1	€ 143,81	
334	60003176		VEILLEUSE MULTIGAZ + ECROU + ELECTRODES				1	€ 188,46	
350	60003193		TUBE GAZ NHRE X 26 A 60 + JOINT				1	€ 145,14	
351	65119601		PROTECTION THERMIQUE 120°				1	€ 8,64	
352	60003247		CABLAGE THERMOSTAT DE SECURITE				1	€ 27,57	
401	60003192		VALVE GAZ + JOINTS + VIS				1	€ 592,98	
404	60003183		INJECTEUR BRULEUR PRINCIPAL 26KW G25 G25				1	€ 163,38	
405	346084		BRIDE VALVE GAZ				1	€ 27,81	
406	60003191		MAMELON				1	€ 38,79	

500



5000



Table		BOITIER ELECTRIQUE							
Rep.	Référence	ALIAS	Désignation	Remplacé par	Date début	Date fin	Multiple de vente	Tarif Public Unitaire HT	
501	60003210		THERMOSTAT DE REGULATION				1	€ 151,22	
502	340358		THERMOSTAT DE SECURITE 97°				1	€ 86,66	
505	60003167		CIRCUIT IMPRIME ANODE // PROTECH				1	€ 315,98	
510	60003204		PANNEAU COMMANDES AFFICHAGE NHREX 26-36				1	€ 1 639,80	
515	341170		INTERRUPTEUR BIPOLAIRE				1	€ 29,04	
516	60003207		BOUTON THERMOSTAT				1	€ 80,65	
517	60003209		VOYANT ORANGE				1	€ 36,83	
518	341299		INTERRUPTEUR UNIPOLAIRE				1	€ 28,44	
519	337779		SUPPORT FIXATION SPOTT				1	€ 23,37	
525	60003211		CIRCUIT IMPRIME				1	€ 421,84	
530	60003230		CABLAGE ELECTRODE ALLUMAGE				1	€ 100,27	
531	60003231		CABLAGE ELECTRODE IONISATION				1	€ 100,27	
532	60003232		CONNECTEUR VALVE GAZ	60003444			1	€ 121,15	
533	60003229		FAISCEAU DE CABLES				1	€ 267,86	
534	60003248		CABLAGE THERMOSTAT/CARTE PROTECH				1	€ 12,34	
5001	60003347		EQP CHANGEMENT DE GAZ G25 (26KW) G25				1	€ 51,29	
5001	60003346		EQP CHANGEMENT DE GAZ G31 (26KW) G31				1	€ 51,29	
5001	60003385		EQT TRANSF G25 > G20 NHRE X 26 kW G20				1	€ 239,43	