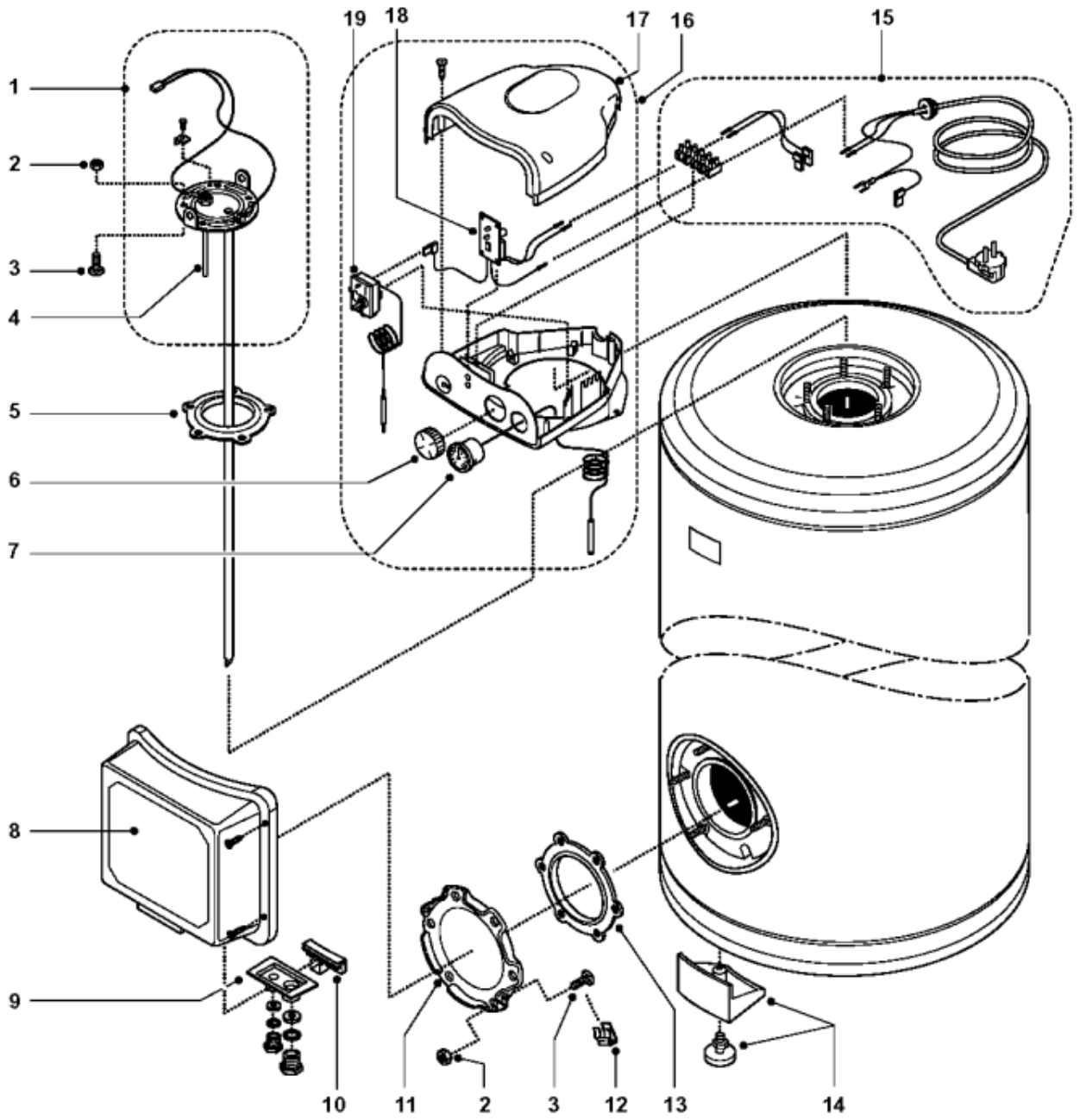




*Pièces de rechange*

19/03/2024

<i>Produit</i>	892892 - STYX BAN 300 BLANC PROTECH
<i>Modèle</i>	BAN
<i>Marque</i>	STYX
<i>Date</i>	08/09/2003



<b>Table</b>	<b>STYX BAN 200/300 BLANC PROTECH</b>								
--------------	---------------------------------------	--	--	--	--	--	--	--	--

<i>Rep.</i>	<i>Référence</i>	<i>ALIAS</i>	<i>Désignation</i>	<i>Remplacé par</i>	<i>Date début</i>	<i>Date fin</i>	<i>Multiple de vente</i>	<i>Tarif Public Unitaire HT</i>
1	923148		EMBASE EMAILLE D 75 BAN200/300	65101339			1	€ 124,68
2	918004		ECROU FIXATION EMBASE M8				1	€ 4,18
3	918064		VIS M8X20				1	€ 1,75
4	340406		ANODE PROTECH INT LG95				1	€ 57,25
5	924001		JOINT BRIDE Ø 75 - 5 TROUS	60003308			1	€ 10,21
6	245009		BOUTON THERMOSTAT				1	€ 7,89
7	260102		THERMOMETRE A BULBE	260111			1	€ 41,52
8	926301		CAPOT				1	€ 27,88
9	926071		SUPPORT PRESSE ETOUPE MONTE				1	€ 31,86
10	926303		SUPPORT				1	€ 4,01
11	923150		EMBASE D.110 AVEUGLE				1	€ 19,31
12	924022		COLLIER PLASTIQUE POLYURETHANE				1	
13	343356		JOINT TRAPPE VISITE A 6 TROUS				1	€ 19,20
14	926168		PIED REGLABLE COMPLET				1	€ 11,71
15	935346		KIT CABLAGE				1	€ 21,41
16	925356		CAPOT				1	€ 162,46
17	926299		COUVERCLE BOITIER	60000956			1	€ 16,87
18	925348		CIRCUIT IMPRIME ANODE ELECTR.	925348-01			1	€ 124,34
19	212603		THERMOSTAT IMIT TR2				1	€ 44,39