



Pièces de rechange

22/04/2024

<i>Produit</i>	005718 - STYX TES T 20 - PROTECH
<i>Modèle</i>	TES
<i>Marque</i>	STYX
<i>Date</i>	14/07/2000

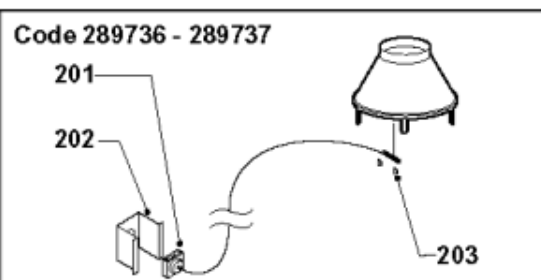
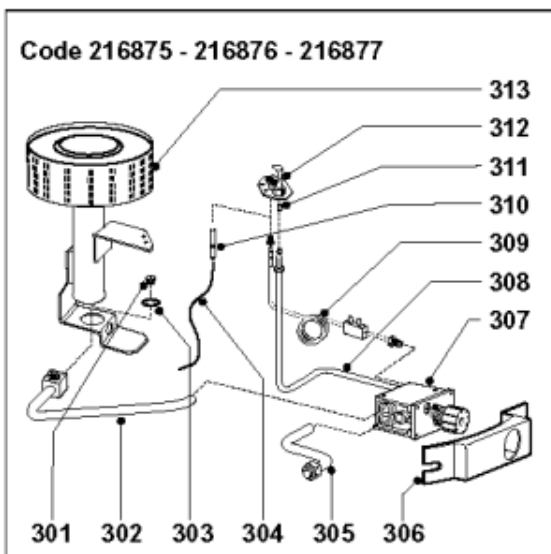
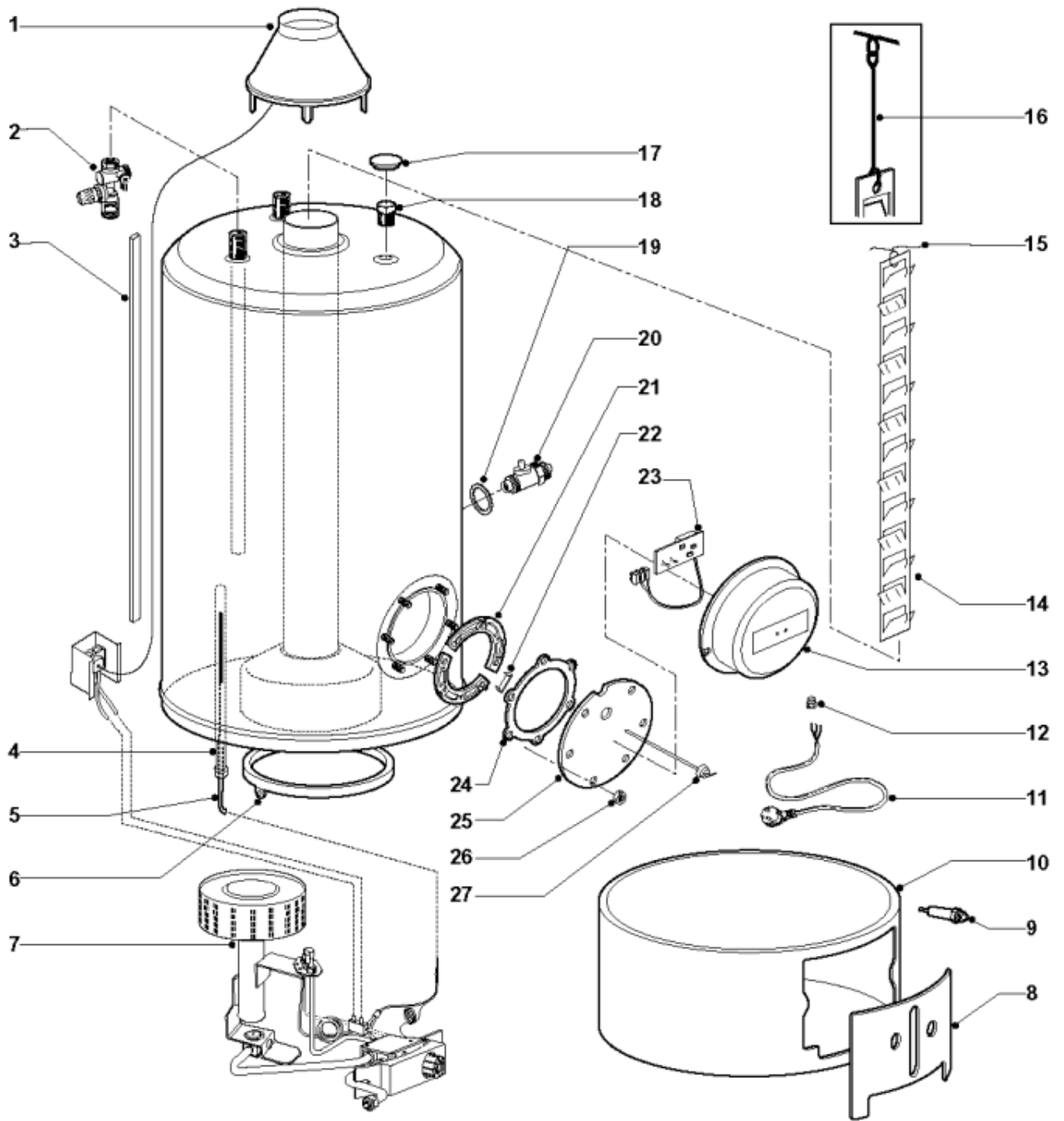


Table		TES T 12-60-20 PRO TECH							
Rep.	Référence	ALIAS	Désignation	Remplacé par	Date début	Date fin	Multiple de vente	Tarif Public Unitaire HT	
1	289737		ANTIREFOULEUR	65101032			1	€ 41,17	
2	230213		GROUPE DE SECURITE HYDRAULIQUE 3/4				1	€ 56,61	
3	220379		GAINE ADHESIVE L.1000MM				1	€ 15,56	
4	123037		GAINE DE THERMOSTAT G3/4X530				1	€ 35,20	
5	243082		SONDE DE SURCHAUFFE				1	€ 44,93	
6	290919		RECUPERATEUR DE CONDENSAT				1	€ 27,35	
8	291405		PORTILLON DE VALVE GAZ	289252			1	€ 29,04	
9	200254		ALLUMEUR				1	€ 20,87	
10	289253		SOCLE				1		
11	215211		CABLAGE D'ALIMENTATION				1		
12	211540		BLOQUE CABLE				1		
13	220176		CAPOT PLASTIQUE DE TRAPPE				1		
14	289296		CHICANE				1	€ 60,08	
15	290450		RESSORT SUSPENSION CHICANE				1	€ 10,60	
16	290017		RALLONGE DE CHICANE				1	€ 7,52	
17	220591		CACHE PLASTIQUE				1		
18	230511		BOUCHON D'ANODE D.8 3/4M	230514			1	€ 14,45	
19	290128		JOINT				10	€ 5,58	
20	230302		ROBINET DE VIDANGE				1	€ 21,84	
21	289421		CONTRE BRIDE + 3 VIS				1		
22	242026		RESSORT				1		
23	925294		CIRCUIT IMPRIME ANODE ACT	60001059-01			1	€ 53,72	
24	290142		JOINT BRIDE D.INT 113MM A 6 TROUS				1	€ 12,86	
27	340407		ANODE A COURANT GRAVE PROTECH				1	€ 32,52	
201	212541		THERMOSTAT D.A.T A BULBE	65103656			1	€ 36,06	
202	220374		SUPPORT DE THERMOSTAT SPOTT				1	€ 7,34	
203	242009		AGRAFE RAPIDE DE FIXATION				1		
301	289020		INJECTEUR BRULEUR				5	€ 11,13	
301	290954		INJECTEUR BRULEUR				5	€ 9,67	
302	122459		TUBE VALVE GAZ / BRULEUR				1	€ 25,53	
303	240151		ECROU DE BLOCAGE				5	€ 5,86	
304	200252		CABLAGE ELECTRODE ALLUMAGE				1	€ 7,72	
305	230772		TUBE ALIMENTATION GAZ				1	€ 29,20	
306	220716		SUPPORT VALVE GAZ				1	€ 14,29	
307	107825		VALVE DE REGULATION GAZ /				1	€ 255,68	
308	122251		TUBE LIAISON VALVE GAZ VEIL.				1	€ 8,92	
309	200169		THERMOCOUPLE A INTERRUPTION	65103126			1	€ 21,22	
310	200253		ELECTRODE ALLUMAGE				1	€ 13,68	
311	290726		INJECTEUR DE VEILLEUSE				5	€ 4,56	
311	290727		INJECTEUR DE VEILLEUSE				5	€ 4,76	
312	290628		BRULEUR VEILLEUSE				1	€ 33,72	
313	290626		BRULEUR PRINCIPAL				1	€ 72,65	