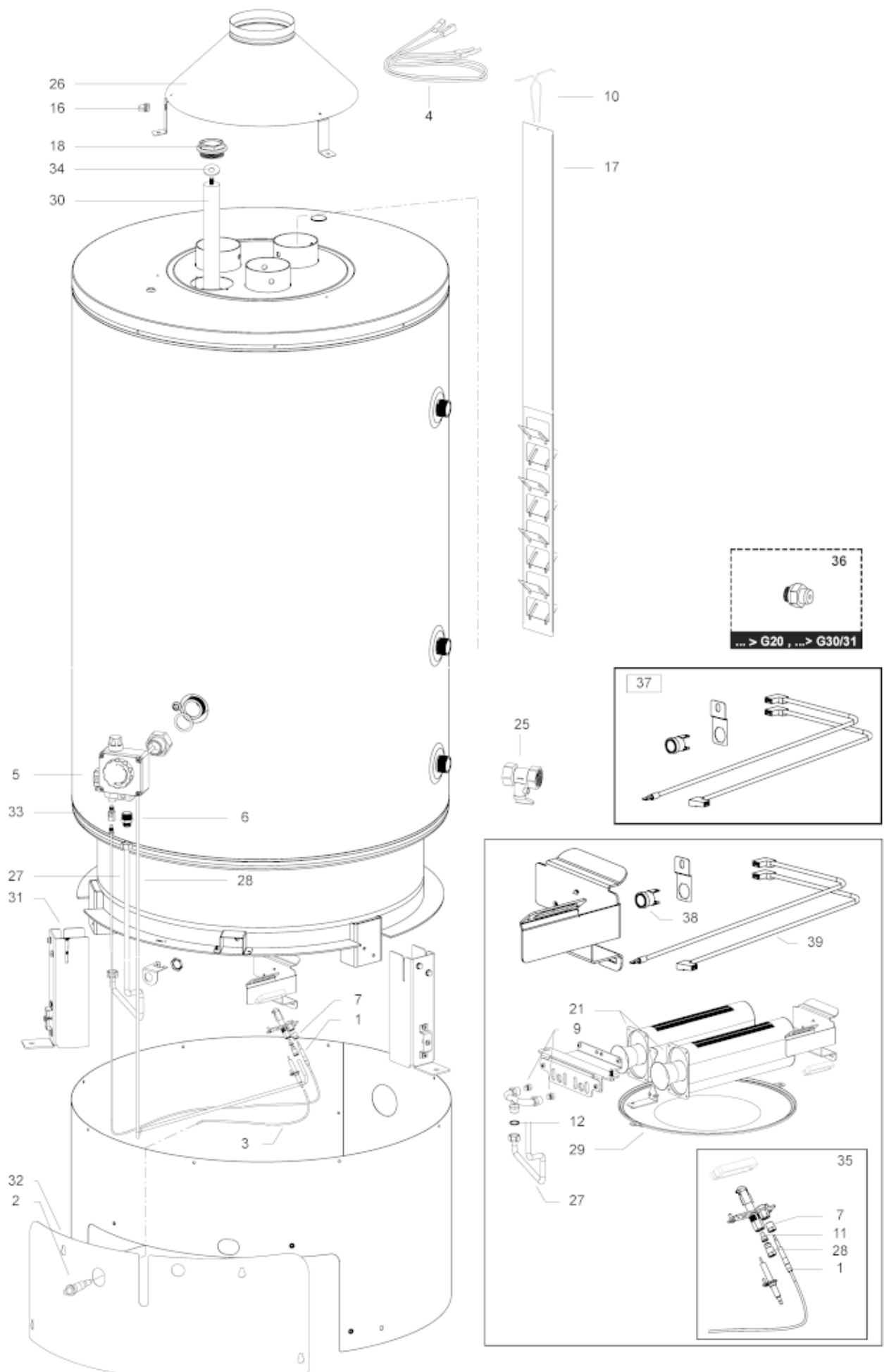




*Pièces de rechange*

22/04/2024

|                |                          |
|----------------|--------------------------|
| <i>Produit</i> | 3211121 - TES X 500 STYX |
| <i>Modèle</i>  | TES X                    |
| <i>Marque</i>  | STYX                     |
| <i>Date</i>    | 14/09/2021               |



| Table |             | TES 500 X |   |              |            |          |                   |                          |  |
|-------|-------------|-----------|---|--------------|------------|----------|-------------------|--------------------------|--|
| Rep.  | Référence   | ALIAS     | Désignation                             | Remplacé par | Date début | Date fin | Multiple de vente | Tarif Public Unitaire HT |  |
| 1     | 65119953    |           | THERMOCOUPLE ALU L1000 TYPE A           |              |            |          | 1                 | € 14,01                  |  |
| 2     | 200254      |           | ALLUMEUR                                |              |            |          | 1                 | € 20,87                  |  |
| 3     | 200259      |           | CABLAGE ELECTRODE ALLUMAGE              |              |            |          | 1                 | € 4,16                   |  |
| 4     | 65111312    |           | CABLAGE SPOTT                           |              |            |          | 1                 | € 25,71                  |  |
| 5     | 340386      |           | VANNE GAZ SIT 610 AC3                   |              |            |          | 1                 | € 364,33                 |  |
| 6     | 338445      |           | RACCORD                                 |              |            |          | 1                 | € 49,30                  |  |
| 7     | 230712      |           | RACCORD FIXATION THERMOCOUPLE           |              |            |          | 1                 | € 12,26                  |  |
| 9     | 65118158    |           | INJECTEUR BRULEUR PRINCIPAL GN x2       |              |            |          | 1                 | € 16,94                  |  |
| 10    | 290213      |           | RESSORT SUPPORT CHICANE                 |              |            |          | 1                 | € 2,85                   |  |
| 11    | 290744      |           | INJECTEUR VEILLEUSE                     |              |            |          | 1                 | € 8,07                   |  |
| 12    | 12059132    |           | JOINT 3/8                               |              |            |          | 1                 | € 3,84                   |  |
| 16    | 65118005    |           | SPOTT                                   |              |            |          | 1                 | € 11,59                  |  |
| 17    | 65118011    |           | CHICANE                                 |              |            |          | 1                 | € 29,37                  |  |
| 18    | 65118018    |           | BOUCHON D'ANODE                         |              |            |          | 1                 | € 11,24                  |  |
| 21    | 65118107    |           | BRULEUR PRINCIPAL                       |              |            |          | 1                 | € 52,61                  |  |
| 25    | 65118157    |           | VALVE DE SECURITE G1 F-F 7BAR           |              |            |          | 1                 | € 39,24                  |  |
| 26    | 65118108    |           | ANTIREFOULEUR                           |              |            |          | 1                 | € 95,61                  |  |
| 27    | 65118113    |           | TUBE VALVE GAZ/BRULEUR                  |              |            |          | 1                 | € 37,04                  |  |
| 28    | 65118114    |           | TUBE GAZ VEILLEUSE                      |              |            |          | 1                 | € 28,66                  |  |
| 29    | 65118115    |           | RECUPERATEUR DE CONDENSATS              |              |            |          | 1                 | € 43,54                  |  |
| 30    | 65118116    |           | ANODE D.32 L=850 M8X13                  |              |            |          | 1                 | € 35,47                  |  |
| 31    | 65118117    |           | PIED                                    |              |            |          | 1                 | € 28,67                  |  |
| 32    | 65118118    |           | CARENAGE FRONTAL                        |              |            |          | 1                 | € 101,73                 |  |
| 33    | 243005      |           | INTERRUPTEUR THERMOCOUPLE               |              |            |          | 1                 | € 27,94                  |  |
| 34    | 65118016    |           | RONDELLE                                |              |            |          | 1                 | € 1,92                   |  |
| 35    | 65119576-02 |           | KIT PLAQUE D'ÉCARTEMENT 300/500 LT. G20 |              |            |          | 1                 | € 54,00                  |  |
| 36    | 65118156    |           | KIT GICLEURS G25                        |              |            |          | 1                 | € 35,39                  |  |
| 36    | 65118153    |           | KIT GICLEURS G30/31                     |              |            |          | 1                 | € 36,71                  |  |
| 37    | 65119498    |           | KIT (THERMOSTAT SUR LE BRULEUR)         |              |            |          | 1                 |                          |  |
| 38    | 12059044    |           | THERMOSTAT SECURITE EURON NOx           |              |            |          | 1                 | € 8,00                   |  |
| 39    | 65119496    |           | CÂBLAGE THERMOSTAT DE SURCHAUFFE        |              |            |          | 1                 |                          |  |