



*Pièces de rechange*

21/03/2024

<i>Produit</i>	892986 - STYX BS 2 S 400 Protech
<i>Modèle</i>	BS
<i>Marque</i>	STYX
<i>Date</i>	10/07/2013

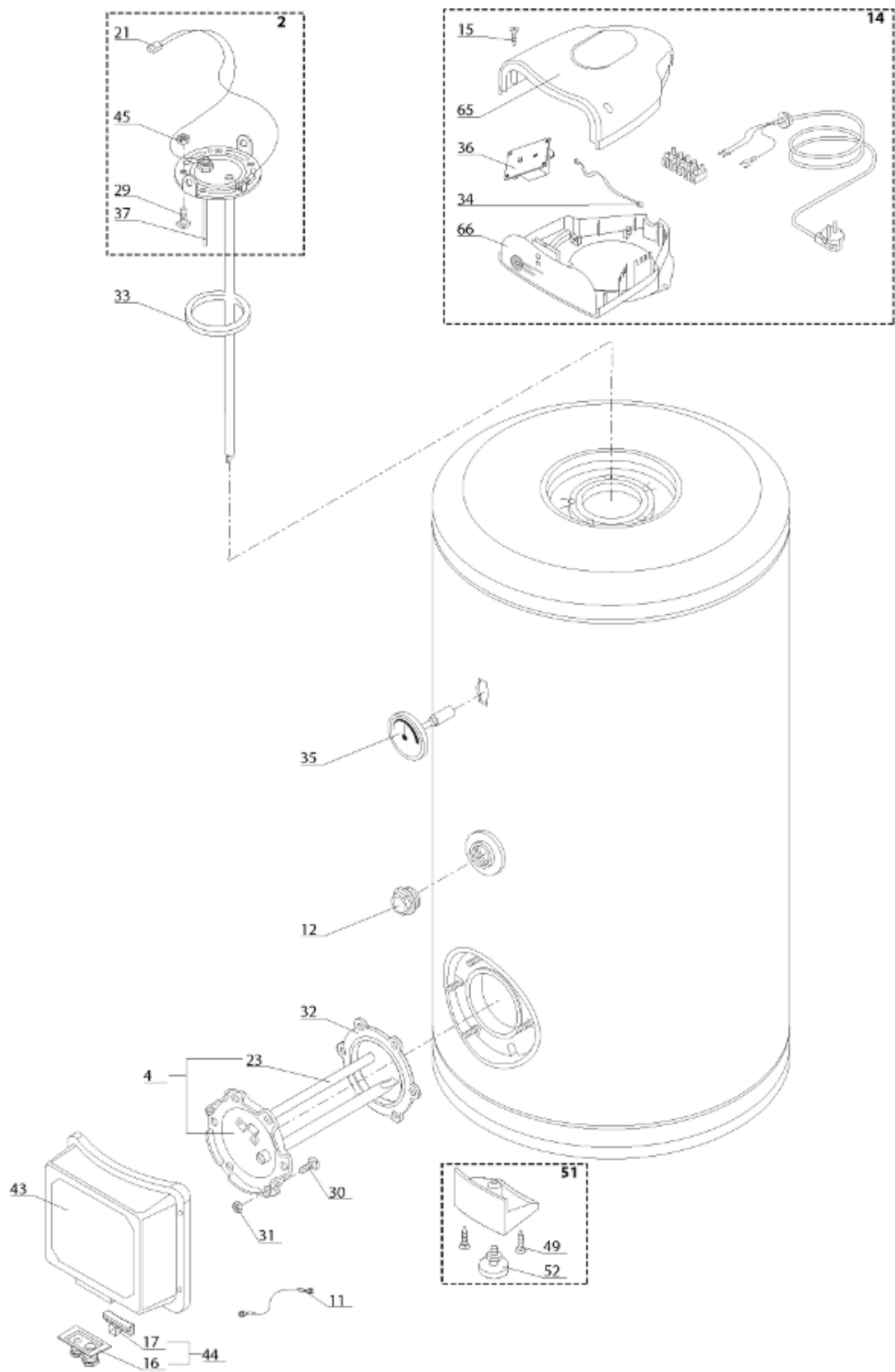


Table		BS STYX							
Rep.	Référence	ALIAS	Désignation	Remplacé par	Date début	Date fin	Multiple de vente	Tarif Public Unitaire HT	
2	65101338		EMBASE 5 TROUS COMPLETE ET BOUGIE			07/08	1	€ 103,49	
4	923189		EMBASE + ANODE				1	€ 185,10	
12	61310637		BOUCHON + JOINT				1	€ 14,06	
14	925355		BOITIER ELECTRIQUE				1	€ 105,11	
15	918036		VIS 3,9-19				1	€ 3,30	
16	926071		SUPPORT PRESSE ETOUPE MONTE				1	€ 31,86	
17	926303		SUPPORT				1	€ 4,01	
21	340409		CABLAGE ANODE PROTECH			02/08	1	€ 18,05	
21	60000344		CABLAGE ELECTRODE		02/08	07/09	1	€ 9,08	
29	918001		VIS M8X25			07/08	1	€ 1,86	
30	918061		VIS M 10-32 TETE CARREE				1	€ 7,05	
31	918041		ECROU M 10				1	€ 3,84	
32	924002		JOINT D'EMBASE D170X105X5 TK150 6 TROUS	60003319			1	€ 17,46	
33	924001		JOINT BRIDE Ø 75 - 5 TROUS	60003308		07/08	1	€ 10,21	
34	60000475		CABLAGE ELECTRODE > C.I.		02/08		1	€ 9,77	
35	65101326		THERMOMETRE	60001535			1	€ 73,06	
36	925348-01		CIRCUIT IMPRIME ANODE / ELECTR.				1	€ 124,34	
37	340406		ANODE PROTECH INT LG95				1	€ 57,25	
43	926302		CAPOT				1	€ 19,44	
44	996644		KIT PASSE-CABLES				1	€ 33,60	
45	918004		ECROU FIXATION EMBASE M8			07/08	1	€ 4,18	
49	61005324		VIS AUTOPERCEUSE D: 4.2-19				5	€ 1,18	
51	926168		PIED REGLABLE COMPLET				1	€ 11,71	
52	918063		PIED REGLABLE M10X40				1	€ 7,13	
65	926299		COUVERCLE BOITIER	60000956			1	€ 16,87	
66	60000711		FOND DE BOITIER				1	€ 36,99	