



Pièces de rechange

19/03/2024

<i>Produit</i>	397963 - STYX BAI 2500 M1
<i>Modèle</i>	BAI
<i>Marque</i>	STYX
<i>Date</i>	01/10/2012

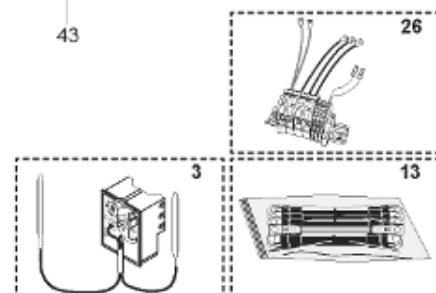
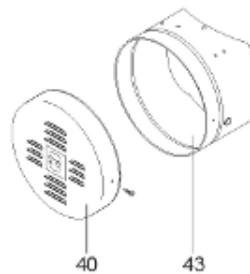
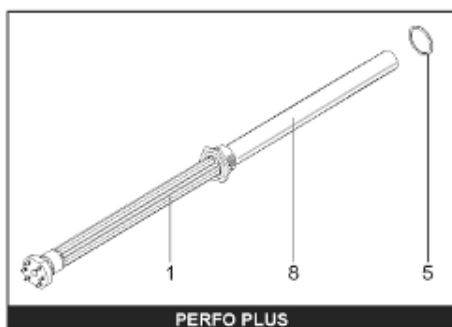
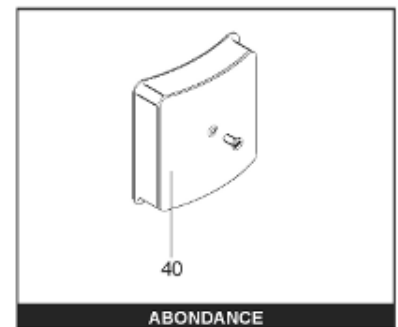
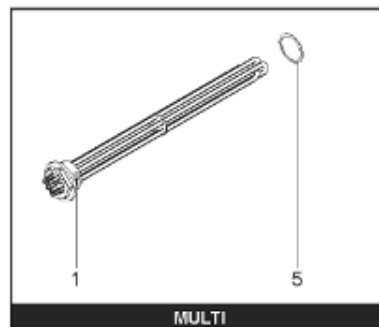
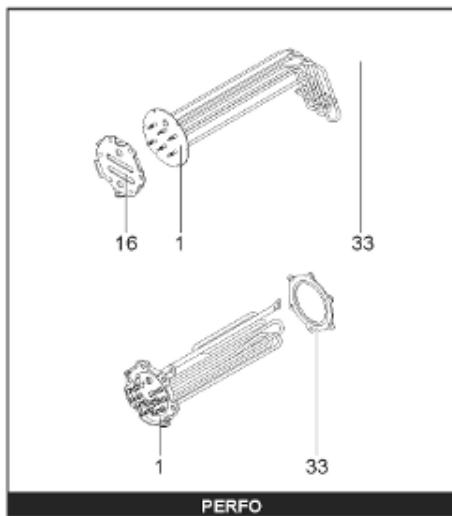
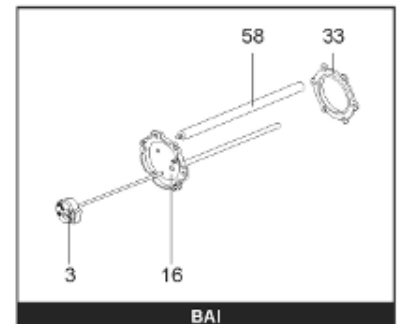
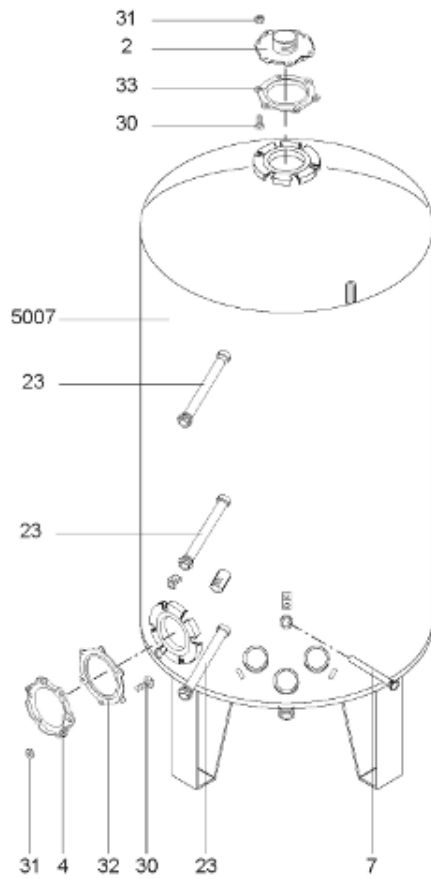


Table		PERFO. - MULTPUISSANCE - ABOND. - BAI							
Rep.	Référence	ALIAS	Désignation	Remplacé par	Date début	Date fin	Multiple de vente	Tarif Public Unitaire HT	
2	336204		BRIDE 110 SUP.				1	€ 103,78	
3	61400305		THERMOSTAT GBE (Pochette)		08/06		1	€ 114,15	
3	691240		THERMOSTAT TBS			08/06	1	€ 51,29	
16	923189		EMBASE + ANODE		01/03		1	€ 185,10	
16	923134		EMBASE INOX D.110 + ANODE			01/03	1	€ 103,95	
23	319516		ANODE D:21 L:1200				1	€ 137,07	
30	918061		VIS M 10-32 TETE CARREE				1	€ 7,05	
31	918041		ECROU M 10				1	€ 3,84	
33	290139		JOINT DE BRIDE D.110 6 TROUS				1	€ 17,32	
40	337521		CAPOT				1	€ 117,26	
43	337557		MANCHETTE				1	€ 145,71	
58	993312-01		ANODE D:21,3 L:390 M5-M8		01/03		1	€ 17,78	
58	991798		ANODE D:32,0 L:400 M8			01/03	1	€ 43,38	
5007	60002080		JAQUETTE M1 - 2500L (44302500)				1	€ 1 219,19	