



Pièces de rechange

09/04/2024

<i>Produit</i>	534747 - CODEX 27/60 I TURBO GPL
<i>Modèle</i>	CODEX
<i>Marque</i>	STYX
<i>Date</i>	05/12/2016

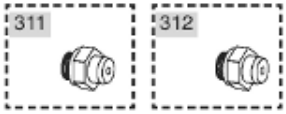
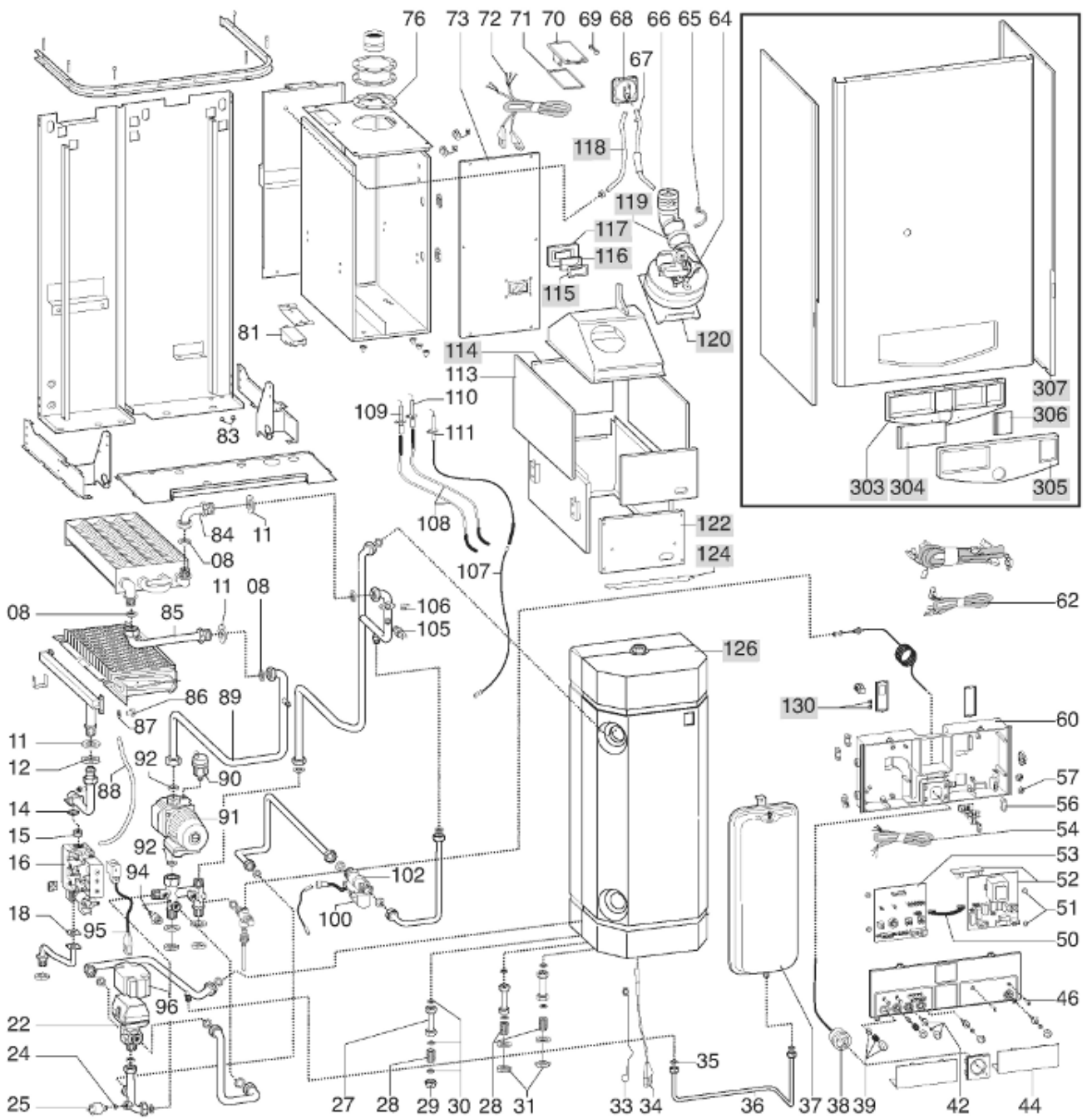


Table		CORPS DE CHAUFFE							
Rep.	Référence	ALIAS	Désignation	Remplacé par	Date début	Date fin	Multiple de vente	Tarif Public Unitaire HT	
8	573435		ECHANGEUR CORPS DE CHAUFFE				1	€ 354,00	
11	569413		JOINT ETANCHEITE 32X32				10	€ 1,85	
12	569446		CONTRE ECROU 3/4 LAITON				1	€ 3,89	
14	571965		JOINT TORIQUE				10	€ 1,01	
16	573457		VALVE GAZ				1	€ 223,35	
16	570732		VALVE GAZ TANDEM	573457			1	€ 223,35	
18	569254		JOINT ETANCHEITE 32X32				10	€ 1,88	
22	573455		VANNE 3 VOIES				1	€ 242,00	
24	569390		JOINT 1/4 POUCE				10	€ 1,45	
25	570605		PRESSOSTAT BASSE PRESSION	995903			1	€ 19,70	
25	995903		PRESSOSTAT DE PRESSION MINIMUM				1	€ 19,70	
27	573187		TUBE SORTIE SANITAIRE				1	€ 16,53	
28	573531		RACCORDS LAITON 1/2				1	€ 15,96	
29	570571		BOUCHON 1/2 F				1	€ 12,41	
30	573528		JOINT 1/2 POUCE				10	€ 1,38	
31	573530		CONTRE ECROU 1/2				5	€ 1,84	
33	570542		RESSORT SONDE BALLON	990483			1	€ 4,86	
33	990483		RESSORT SONDE BOILER CMB				1	€ 4,86	
34	573015		SONDE DE REGULATION DU BALLON				1	€ 24,95	
35	573521		JOINT EAU-GAZ 3/8 in				10	€ 1,14	
36	570587		TUBE VASE D'EXPANSION				1	€ 16,79	
37	573456		VASE D'EXPANSION	65101718			1	€ 99,50	
37	65101718		VASE D'EXPANSION STANDARD 8 L				1	€ 99,50	
38	571649		MANOMETRE CIRCULAIRE				1	€ 20,48	
39	573041		KIT BOUTON DE REARMEMENT				1	€ 14,82	
42	573043		KIT MANETTE DE REGLAGE				1	€ 11,75	
44	571628		COUVERCLE DROIT TABLEAU BORD				1	€ 8,30	
46	571550		PROTECTEUR VOYANT SIMPLE				1	€ 8,37	
50	952610		CABLAGE CIRCUIT IMPRIME				1	€ 14,42	
51	569711		RONDELLE NYLON				5	€ 3,97	
52	952930		CIRCUIT IMPRIME ALIMENTATION EA MFFI				1	€ 171,39	
53	953083		CIRCUIT IMPRIME E C-MI/FFI				1	€ 244,47	
53	953082		CIRCUIT IMPRIME REGUL EB C MI/FFI	953083			1	€ 244,47	
54	573335		CABLAGE D'ALIMENTATION	998012			1	€ 31,73	
54	998012		CABLAGE D'ALIMENTATION				1	€ 31,73	
56	571562		BLOQUE CABLE				1	€ 3,30	
57	569458		PASSE CABLE ETANCHE				1	€ 7,52	
60	573194		PORTE INSTRUMENTS	999329			1	€ 13,15	
60	999329		PORTE INSTRUMENTS				1	€ 13,15	
62	573374		CABLAGE BASSE TENSION				1		
62	998723		CABLAGE BASSE TENSION				1		
64	573434		EXTRACTEUR DES FUMÉES				1	€ 169,97	
65	569434		COLLIER DE RACCORDEMENT				1	€ 7,40	
66	572382		RACCORD EVACUATION GAZ BRULES				1	€ 66,86	
67	571819		TUBE SILICONE				1	€ 6,98	
68	571652		PRESSOSTAT AIR	571652-01			1	€ 56,22	
68	571652-01		PRESSOSTAT AIR 140 Pa				1	€ 56,22	
69	573329		BOUCHON PRISE DE PRESSION				1	€ 7,65	
70	573332		SUPPORT PRESSOSTAT	997203			1	€ 7,84	
70	997203		SUPPORT PRESSOSTAT				1	€ 7,84	
71	572643		JOINT				1	€ 5,87	
72	573193		CABLAGE VENTILATEUR / PRESSOSTAT				1	€ 39,25	
73	573114		PANNEAU AVANT CHAMBRE ETANCHE				1	€ 87,00	
76	573447		JOINT NEOPRENE D:126-95 (4 trous D:5)				1	€ 12,01	
81	573023		TRANSFORMATEUR D'ALLUMAGE				1	€ 19,70	
83	570772		PASSE CABLE				1	€ 1,41	
84	570585		TUBE SORTIE CORPS DE CHAUFFE				1	€ 32,61	
85	570584		TUBE ENTREE CORPS DE CHAUFFE				1	€ 27,88	
86	570251		INJECTEUR BRULEUR 0,72 BP				10	€ 5,52	
87	572138		RONDELLE D'INJECTEUR				20	€ 1,07	
88	573576		TUYAU DE COMPENSATION				1	€ 8,90	

89	572716	TUBE CIRCULATEUR / ECHANGEUR		1	€ 31,21
90	564254	PURGEUR AUTOMATIQUE 3/8	571639	1	€ 14,68
90	571639	PURGEUR AUTOMATIQUE 3/8 PO.		1	€ 14,68
91	570495	POMPE AVEC PURGEUR	65121587	1	€ 337,69
91	996613	POMPE CIRCULATEUR RP1 FIX.VERT.+RACCORDE	65121587	1	€ 337,69
92	569387	JOINT EAU-GAZ 1 POUCE		10	€ 3,93
94	573727	ROBINET DE VIDANGE		1	€ 9,12
95	573286	CABLAGE D'ALIMENTATION VALVE GAZ		1	
95	999177	CABLAGE D'ALIMENTATION VALVE SIT		1	
96	572858	COUVERCLE VANNE MOTORISEE		1	€ 8,96
100	573224	PRESSOSTAT	65100519	1	€ 58,10
100	65100519	PRESSOSTAT CIRCULATEUR		1	€ 58,10
102	572728	CORPS BY-PASS		1	€ 72,02
105	569236	SONDE REGULATION TEMPERATURE		1	€ 12,51
106	571648	THERMOSTAT DE SURCHAUFFE		1	€ 10,93
107	571657	CABLAGE RACCORD ELECTRODE IONIS.		1	
108	573440	CABLAGE ELECTRODE ALLUMAGE L:730		1	€ 4,54
109	569561	ELECTRODE ALLUMAGE GAUCHE		1	€ 9,07
110	569560	ELECTRODE ALLUMAGE DROITE		1	€ 7,25
111	573441	ELECTRODE IONISATION+FIXATION		1	€ 10,84
113	573443	FIBRE CERAMIQUE LATERALE	998136	1	€ 12,40
113	998136	FIBRE CERAMIQUE LATERALE		1	€ 12,40
114	573445	ISOLANT CERAMIQUE ARRIERE	998148	1	€ 12,43
114	998148	ISOLANT CERAMIQUE ARRIERE		1	€ 12,43
115	569442	JOINT VITRE VISEUR DE FLAMME		10	€ 1,88
116	573567	VITRE VISEUR DE FLAMME		1	€ 9,12
117	573566	ENTOURAGE VITRE		1	€ 8,95
118	571575	TUBE SILICONE P1 L=25	573576	1	€ 8,90
118	573576	TUYAU DE COMPENSATION		1	€ 8,90
119	573446	SORTIE EXTRACTEUR		1	€ 24,32
120	573049	PLAQUE DE FIXATION VENTIL		1	€ 29,42
122	573444	ISOLANT CERAMIQUE FRONTAL	998133	1	€ 13,70
122	998133	ISOLANT CERAMIQUE FRONTAL*		1	€ 13,70
124	572972	DIFFUSEUR D'AIR		1	€ 8,74
124	573113	DIFFUSEUR D'AIR	572972	1	€ 8,74
126	467290	BALLON 60L	995467	1	€ 714,90
126	995467	BALLON 60L		1	€ 714,90
130	569720	PASSE CABLE OBTURE		1	€ 3,01
303	571603	CONTRE CHASSIS		1	€ 6,73
304	571608	PORTILLON REGULATION		1	€ 10,15
305	572670	CACHE DE TABLEAU DE BORD		1	
306	571609	PORTILLON ON/OFF		1	€ 5,90
307	573142	PANNEAU COTE DROIT		1	€ 28,31
311	569282	EQT TRANSFORMATION		1	€ 35,64
312	573237	EQT TRANSF GN (15+1)		1	€ 61,81

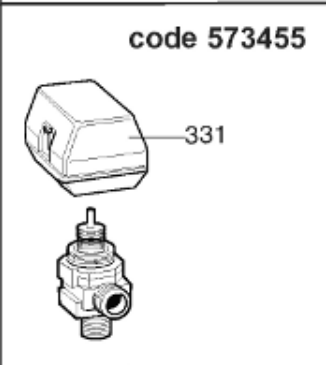
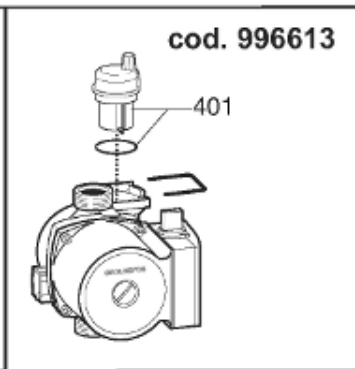
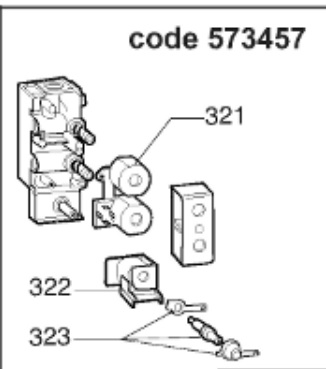
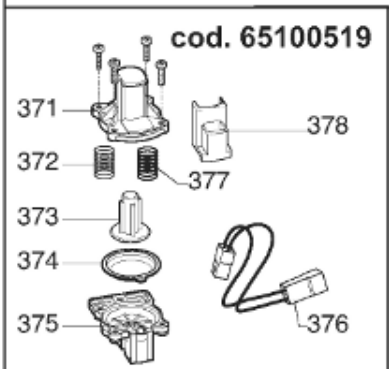
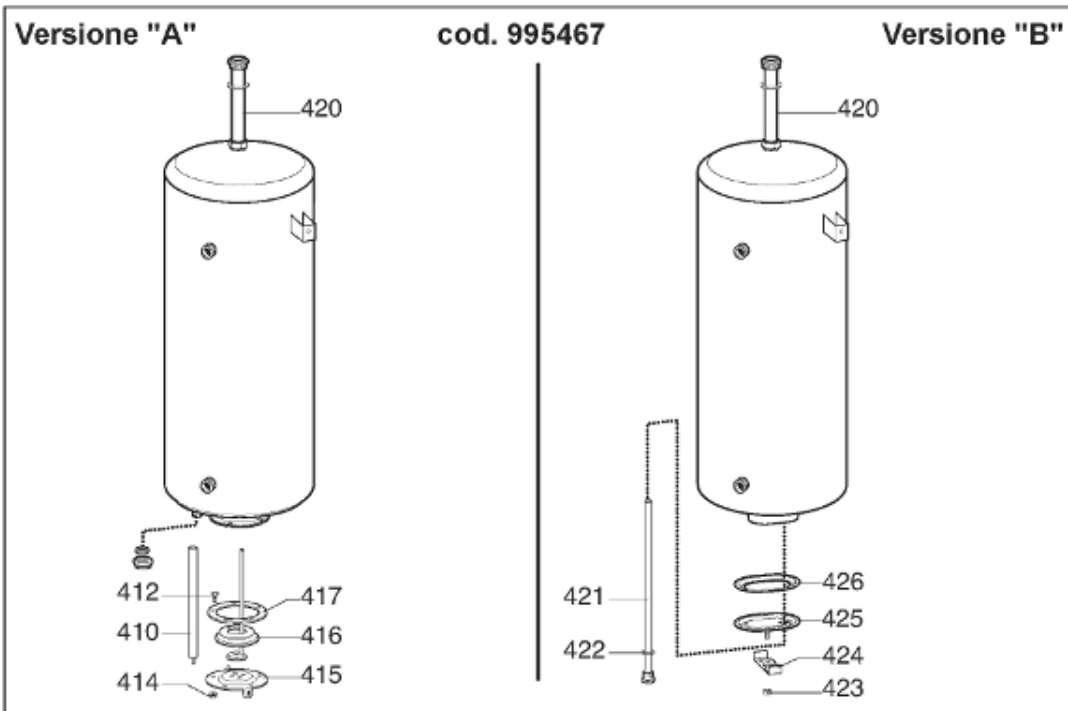


Table		BALLON							
Rep.	Référence	ALIAS	Désignation	Remplacé par	Date début	Date fin	Multiple de vente	Tarif Public Unitaire HT	
321	570712		BOBINE DE COMMANDE VALVE GAZ				1	€ 66,93	
322	573740		BOBINE MODUREG POUR VANNE SIT 24V				1	€ 54,50	
323	573745		CARTOUCHE DE REGULATION				1	€ 100,55	
331	570711		MOTEUR VANNE 3 VOIES				1	€ 158,08	
371	571775		CAPOT SUP DEBISTAT SANITAIRE				1	€ 6,00	
372	571771		RESSORT DU DEBISTAT PRIMAIRE				10	€ 2,45	
373	571772		PISTON DE DEBISTAT				1	€ 8,65	
374	572170		MEMBRANE DEBIS. SANIT. BLANCHE				1	€ 6,52	
375	571777		CAPOT INFERIEUR DEBISTAT SANITAIRE				1	€ 7,29	
376	998468		CABLAGE RALLONGE DEBISTAT				1	€ 3,63	
377	571776		RESSORT DE DEBISTAT SANITAIRE				1	€ 6,67	
378	998172		INTERRUPTEUR MAGNETI. DEBISTAT				1	€ 20,45	
401	995367		VANNE EVACUATION AIR + JOINT				1	€ 17,33	
410	469001		ANODE MG D:21,0 L=350 M6				1	€ 16,02	
412	241506		VIS ZINGUEE M8X23 ZN				20	€ 2,83	
414	570127		ECROU M8*14*8				5	€ 7,64	
415	571298		PLATEAU D'EMBASE				1	€ 16,40	
416	469582		DOIGT GANT L=250				1		
416	469068		JOINT BDS 100/150 L				1	€ 10,21	
417	990020		JOINT				1	€ 13,98	
420	469004		ANODE D:20,4 L:450+BOUCHON*				1	€ 29,36	
420	570439		ANODE SUPERIEURE	469004			1	€ 29,36	
421	65101004		GAINE DE THERMOSTAT				1	€ 8,42	
422	570015		JOINT ANODE				10	€ 1,85	
423	570069		ECROU M 6				10	€ 5,36	
424	570339		ETRIER FIXATION BRIDE				1	€ 8,06	
425	65101003		BRIDE				1	€ 15,17	
426	570340		JOINT BRIDE				5	€ 4,18	