

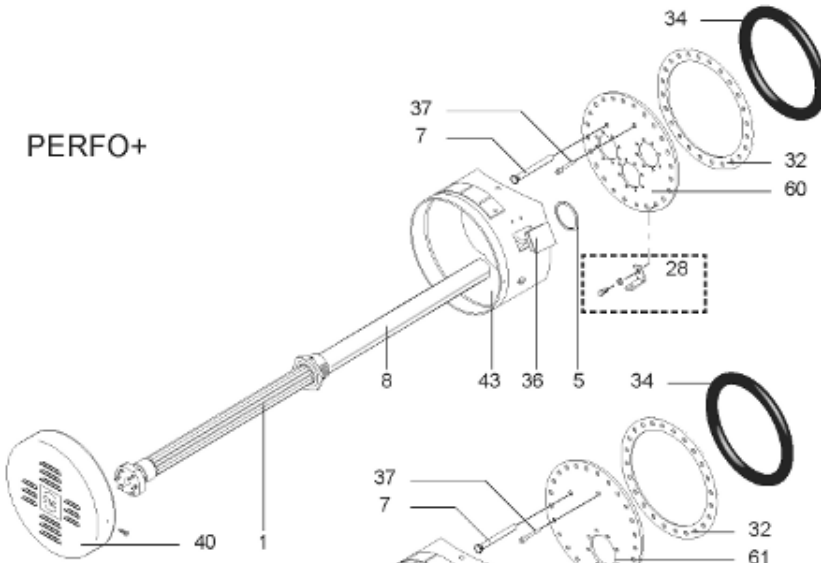


*Pièces de rechange*

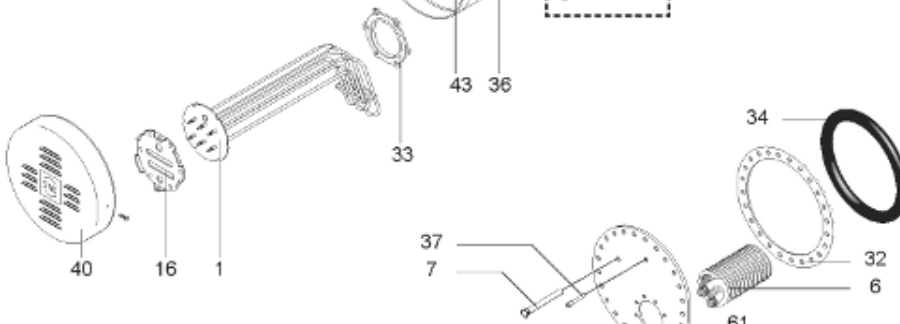
13/03/2024

<i>Produit</i>	398484 - O'BIO PERFO+ 750M0 12KWKW TOLE
<i>Modèle</i>	> 300L STEATITE & BLINDEE
<i>Marque</i>	STYX
<i>Date</i>	01/10/2012

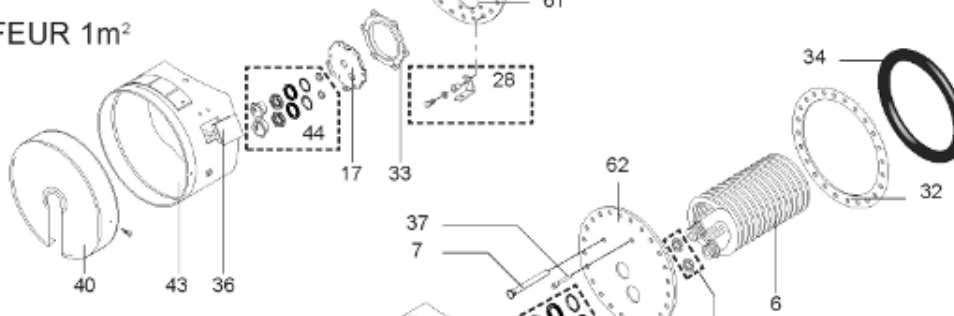
PERFO+



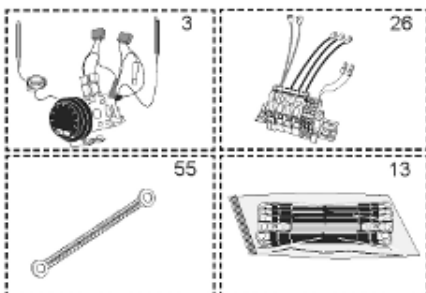
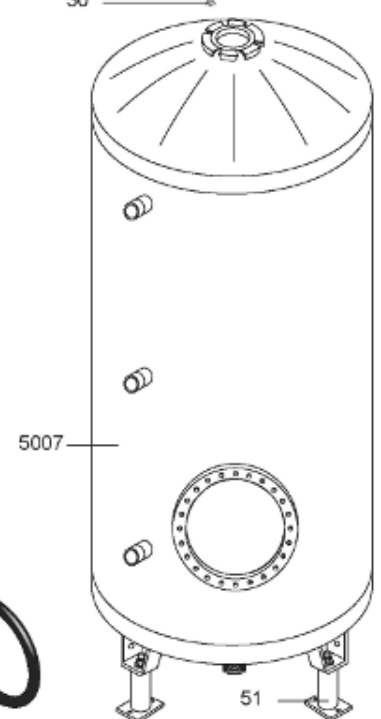
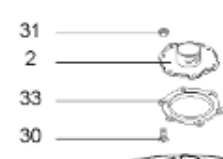
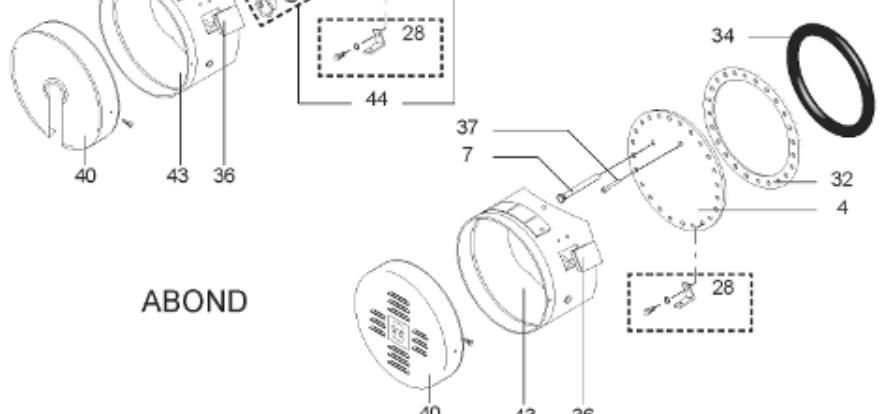
PERFO



RECHAUFFEUR 1m<sup>2</sup>



RECHAUFFEUR 3m<sup>2</sup>



ABOND

Table		O'BIO							
Rep.	Référence	ALIAS	Désignation	Remplacé par	Date début	Date fin	Multiple de vente	Tarif Public Unitaire HT	
1	396010-01		RESISTANCE STEATITE 3000W 230V/380V 9-12-15Kw				1	€ 101,69	
2	336204		BRIDE 110 SUP.				1	€ 103,78	
3	61400304		THERMOSTAT OBIO (Pochette)				1	€ 257,63	
5	343388		JOINT D: 70-58-2	60002720			1	€ 29,50	
7	338290		GAINÉ THERMOSTAT 1/2 L:350				1	€ 53,90	
8	345400		FOURREAU L.635 9-12-15Kw				1	€ 277,25	
13	341286		CABLAGE PERFO PLUS				1	€ 193,43	
26	341277		BORNIER DE CONNEXION CABLE				1	€ 179,40	
28	61400367		VIS / CONTRE BRIDE D:486				1	€ 165,69	
30	918061		VIS M 10-32 TETE CARREE				1	€ 7,05	
31	918041		ECROU M 10				1	€ 3,84	
32	61400301		KIT JOINT PLAT ENS. D.486				1	€ 571,72	
33	924002		JOINT D'EMBASE D170X105X5 TK150 6 TR	60003319			1	€ 17,46	
34	61400351		KIT JOINT TORIQUE D:486				1	€ 150,69	
36	61400311		BOITIER ELECTRIQUE PROTECH/				1	€ 272,65	
37	340407		ANODE A COURANT GRAVE PROTECH				1	€ 32,52	
40	337957		CAPOT D:560				1	€ 115,42	
43	337967		MANCHETTE D.560 MM				1	€ 140,89	
51	60001571		PIED (500-->1000L)				1	€ 148,79	
60	61400356		KIT CONTRE BRIDE D:486 5X2				1	€ 1 000,51	
5007	60002104		JAQUETTE M0 - 750L (343588)				1	€ 2 487,26	