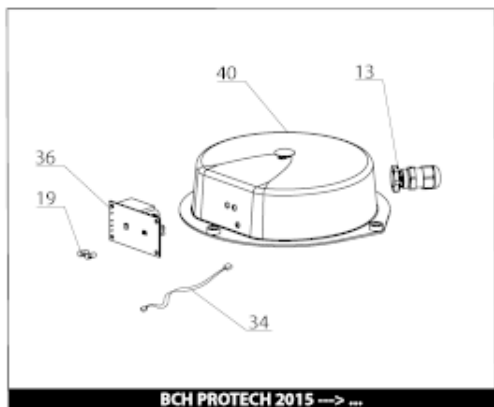




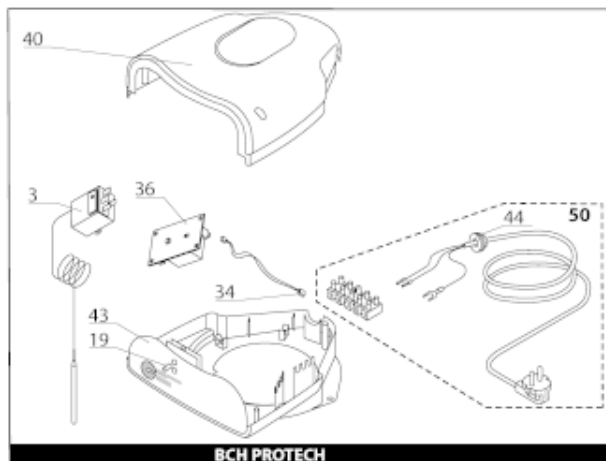
Pièces de rechange

20/03/2024

<i>Produit</i>	3070233 - STY BCH 80L
<i>Modèle</i>	BCH
<i>Marque</i>	STYX
<i>Date</i>	12/10/2020



BCH PROTECH 2015 → ...



BCH PROTECH

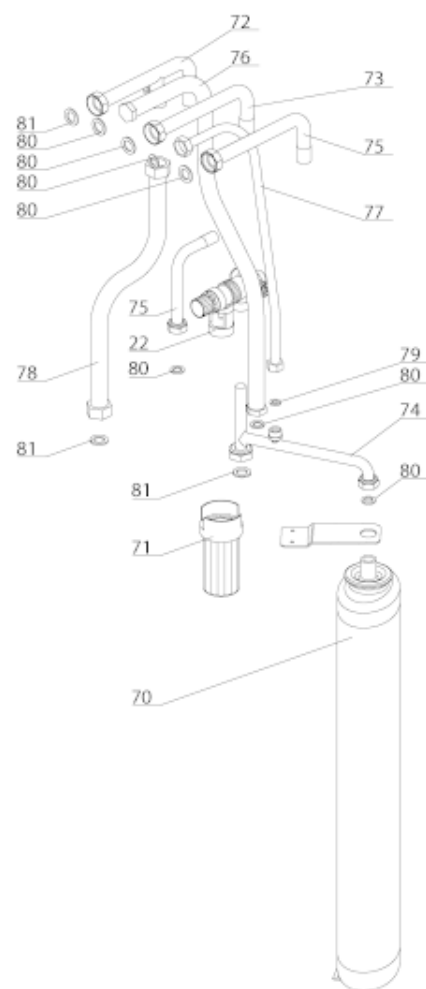
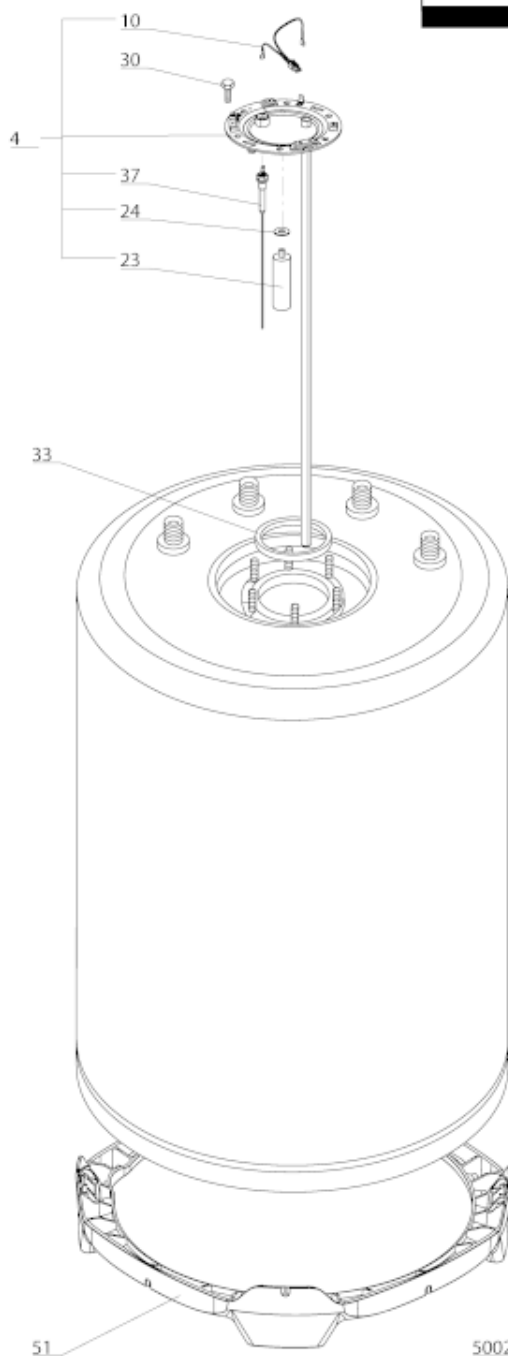


Table		BCH BCH erp							
Rep.	Référence	ALIAS	Désignation	Remplacé par	Date début	Date fin	Multiple de vente	Tarif Public Unitaire HT	
4	60001547		EMBASE + ANODES				1	€ 123,86	
10	60001108-01		CABLAGE ELECTRODE - C.I.				1	€ 11,61	
23	65103768-01		ANODE D21,3 L:110 M5-M8				1	€ 12,29	
24	61306237		JOINT ANODE	60003413			1	€ 3,71	
30	60000681		VIS DE FIXATION EMBASE M 8-14 (6 ST.)	61005231			10	€ 1,73	
33	60071829		JOINT BRIDE D:121.3-105-7.1				1	€ 3,78	
34	60000475		CABLAGE ELECTRODE > C.I.				1	€ 9,77	
36	925348-01		CIRCUIT IMPRIME ANODE / ELECTR.				1	€ 124,34	
37	60002112		ANODE PROTECH		09/12		1	€ 35,01	
37	60001111		ANODE PROTECH EXT. L:260			09/12	1	€ 33,08	
40	60000956		CAPOT				1	€ 16,87	
43	60000711		FOND DE BOITIER				1	€ 36,99	
51	60000803		SUPPORT D:505-560				1	€ 34,29	
5002	912006		PATTE MURALE D:470-505-560-570				1	€ 23,26	