



*Pièces de rechange*

09/04/2024

<i>Produit</i>	534259 - DUO 27 B60 GN
<i>Modèle</i>	DUO 27/60
<i>Marque</i>	STYX
<i>Date</i>	15/12/2016

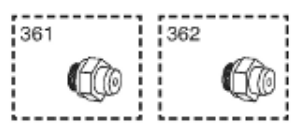
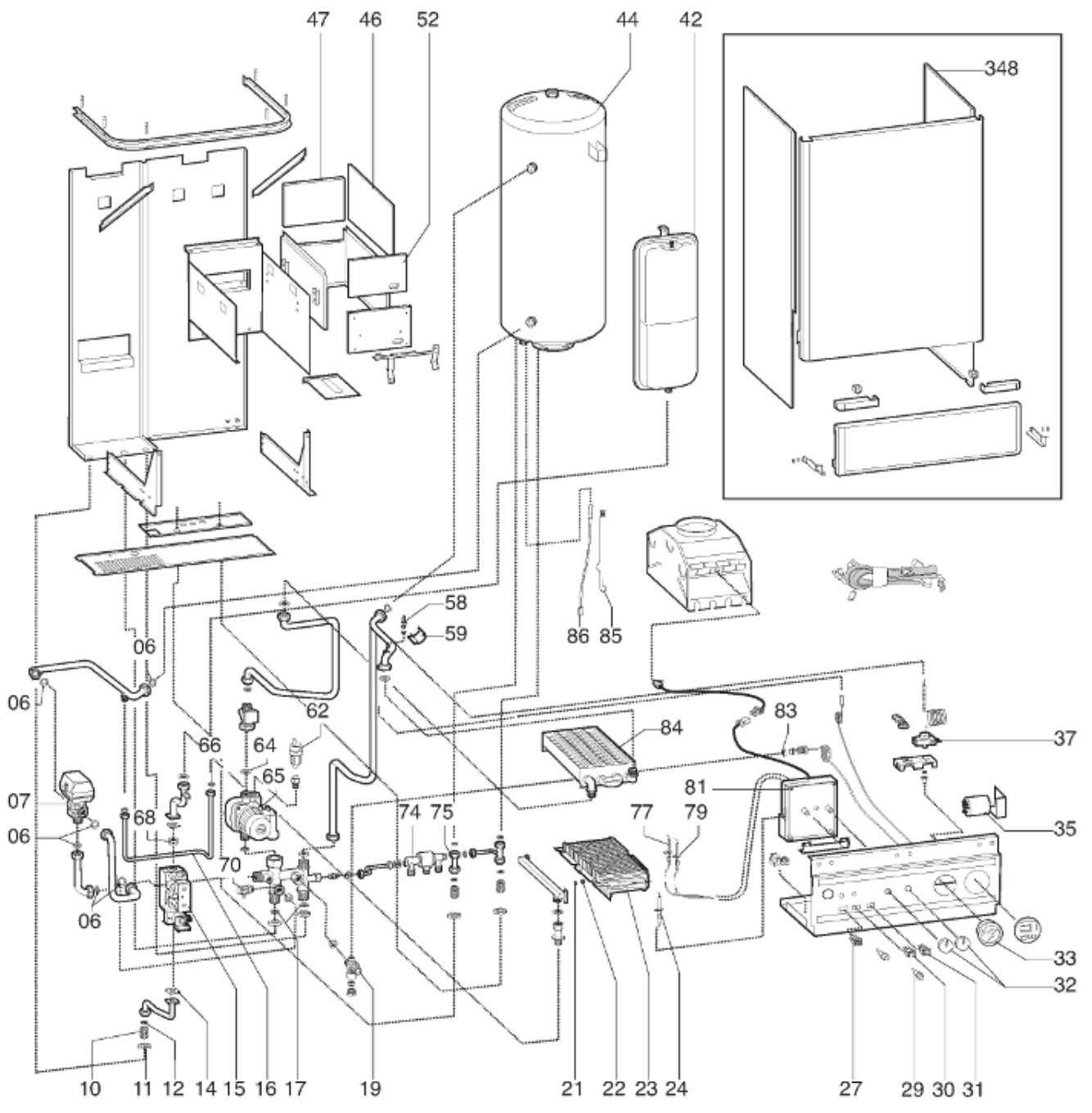
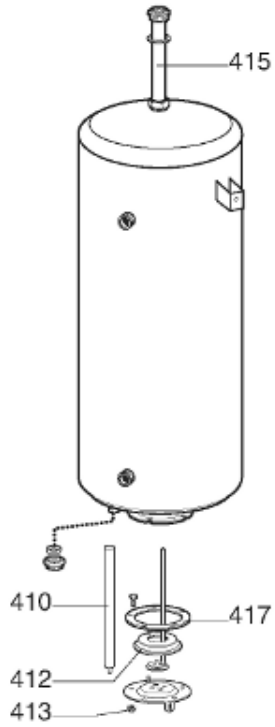


Table		CORPS DE CHAUFFE							
Rep.	Référence	ALIAS	Désignation	Remplacé par	Date début	Date fin	Multiple de vente	Tarif Public Unitaire HT	
6	573520		JOINT 3/4 PO. AFM34/2 REINZ				10	€ 1,14	
7	573455		VANNE 3 VOIES				1	€ 242,00	
10	573531		RACCORDS LAITON 1/2				1	€ 15,96	
11	573530		CONTRE ECROU 1/2				5	€ 1,84	
12	573528		JOINT 1/2 POUCE				10	€ 1,38	
14	569254		JOINT ETANCHEITE 32X32				10	€ 1,88	
15	573457		VALVE GAZ				1	€ 223,35	
15	570732		VALVE GAZ TANDEM	573457			1	€ 223,35	
16	570587		TUBE VASE D'EXPANSION				1	€ 16,79	
17	569413		JOINT ETANCHEITE 32X32				10	€ 1,85	
19	569292		SOUPAPE DE SECURITE 3,5 BARS				1	€ 20,00	
21	572138		RONDELLE D'INJECTEUR				20	€ 1,07	
22	570248		INJECTEUR BRULEUR 1,25 GN				10	€ 1,90	
23	573436		BRULEUR 15 RAMPES GN				1		
24	571534		ELECTRODE IONISATION ET SUPPORT				1	€ 15,14	
27	569424		INTERRUPTEUR M/A				1	€ 5,58	
29	560171		REARMEMENT SECURITE DE FLAMME				1	€ 21,66	
30	573451		INTERRUPTEUR BIPOLAIRE	569424			1	€ 5,58	
30	569424		INTERRUPTEUR M/A				1	€ 5,58	
31	569423		INTERRUPTEUR UNIPOLAIRE				1	€ 5,02	
32	569523		BOUTON DE REGLAGE DES THERMOSTATS				1	€ 14,82	
33	571832		MANOMETRE / THERMOMETRE				1	€ 32,68	
35	570995		FILTRE ANTIPARASITE				1		
35	572660		FILTRE ANTIPARASITE				1	€ 13,63	
37	571829		THERMOSTAT A REARMEMENT MANUEL				1	€ 26,99	
42	573456		VASE D'EXPANSION	65101718			1	€ 99,50	
42	65101718		VASE D'EXPANSION STANDARD 8 L				1	€ 99,50	
44	467290		BALLON 60L	995467			1	€ 714,90	
44	995467		BALLON 60L				1	€ 714,90	
46	573443		FIBRE CERAMIQUE LATERALE	998136			1	€ 12,40	
46	998136		FIBRE CERAMIQUE LATERALE				1	€ 12,40	
47	573445		ISOLANT CERAMIQUE ARRIERE	998148			1	€ 12,43	
47	998148		ISOLANT CERAMIQUE ARRIERE				1	€ 12,43	
52	573444		ISOLANT CERAMIQUE FRONTAL	998133			1	€ 13,70	
52	998133		ISOLANT CERAMIQUE FRONTAL*				1	€ 13,70	
58	569236		SONDE REGULATION TEMPERATURE				1	€ 12,51	
59	571565		RESSORT FIXATION PRESSOSTAT				5	€ 7,14	
62	564254		PURGEUR AUTOMATIQUE 3/8	571639			1	€ 14,68	
62	571639		PURGEUR AUTOMATIQUE 3/8 PO.				1	€ 14,68	
64	569387		JOINT EAU-GAZ 1 POUCE				10	€ 3,93	
65	570487		POMPE AVEC PURGEUR	65121587			1	€ 337,69	
65	996613		POMPE CIRCULATEUR RP1 FIX.VERT.+RACCORDS				1	€ 337,69	
66	573521		JOINT EAU-GAZ 3/8 in				10	€ 1,14	
68	995330		OPERCULE DE VALVE GAZ (28)				1		
68	571011		OPERCULE VALVE GAZ				1		
70	573727		ROBINET DE VIDANGE				1	€ 9,12	
74	572242		DISCONNECTEUR				1	€ 78,46	
75	570586		TUBE SORTIE D'EAU SANITAIRE	573187			1	€ 16,53	
75	573187		TUBE SORTIE SANITAIRE				1	€ 16,53	
77	569561		ELECTRODE ALLUMAGE GAUCHE				1	€ 9,07	
79	569560		ELECTRODE ALLUMAGE DROITE				1	€ 7,25	
81	950411		CENTRALE ELECTRONI. GOVE3 B MI				1	€ 344,23	
83	569390		JOINT 1/4 POUCE				10	€ 1,45	
84	573435		ECHANGEUR CORPS DE CHAUFFE				1	€ 354,00	
85	570542		RESSORT SONDE BALLON	990483			1	€ 4,86	
85	990483		RESSORT SONDE BOILER CMB				1	€ 4,86	
86	950610		SONDE DE REGULATION DU BALLON				1		
348	570600		PANNEAU COTE DROIT	573142			1	€ 28,31	
348	573142		PANNEAU COTE DROIT				1	€ 28,31	
361	573237		EQT TRANSF GN (15+1)		07/98		1	€ 61,81	
361	569281		EQT TRANSFORMATION			07/98	1	€ 28,74	

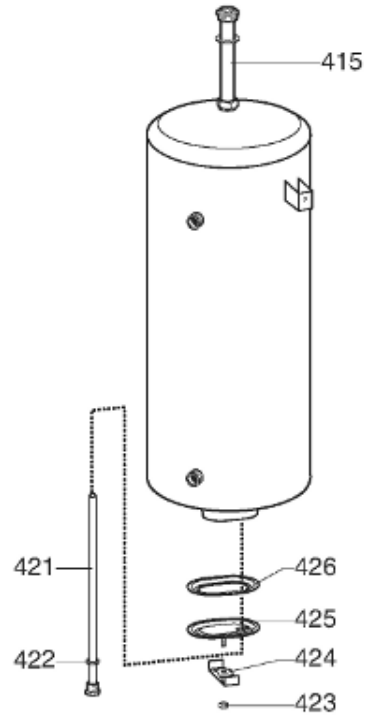


**Versione "A"**

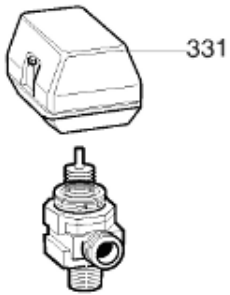


**cod. 995467**

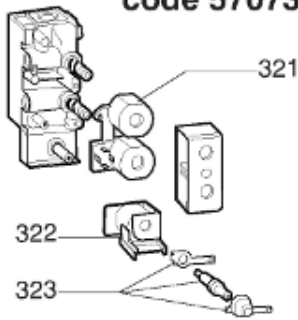
**Versione "B"**



**code 573455**



**code 570732**



**cod. 996613**

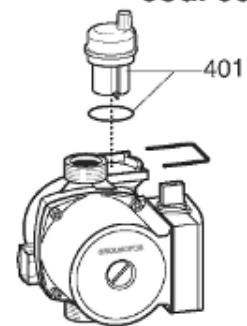


Table		BALLON							
Rep.	Référence	ALIAS	Désignation	Remplacé par	Date début	Date fin	Multiple de vente	Tarif Public Unitaire HT	
321	570712		BOBINE DE COMMANDE VALVE GAZ				1	€ 66,93	
322	573740		BOBINE MODUREG POUR VANNE SIT 24V				1	€ 54,50	
323	573745		CARTOUCHE DE REGULATION				1	€ 100,55	
331	570711		MOTEUR VANNE 3 VOIES				1	€ 158,08	
401	995367		VANNE EVACUATION AIR + JOINT				1	€ 17,33	
410	469001		ANODE MG D:21,0 L=350 M6				1	€ 16,02	
412	469068		JOINT BDS 100/150 L				1	€ 10,21	
413	570127		ECROU M8*14*8				5	€ 7,64	
415	469004		ANODE D:20,4 L:450+BOUCHON*				1	€ 29,36	
415	570439		ANODE SUPERIEURE	469004			1	€ 29,36	
417	990020		JOINT				1	€ 13,98	
417	469072		JOINT D'EMBASE 125 5 TROUS	990020			1	€ 13,98	
421	65101004		GAINE DE THERMOSTAT				1	€ 8,42	
422	570015		JOINT ANODE				10	€ 1,85	
423	570069		ECROU M 6				10	€ 5,36	
424	570339		ETRIER FIXATION BRIDE				1	€ 8,06	
425	65101003		BRIDE				1	€ 15,17	
426	570340		JOINT BRIDE				5	€ 4,18	