



Pièces de rechange

15/04/2024

<i>Produit</i>	397585 - HRE 46
<i>Modèle</i>	HRE
<i>Marque</i>	STYX
<i>Date</i>	24/04/2012

100
200

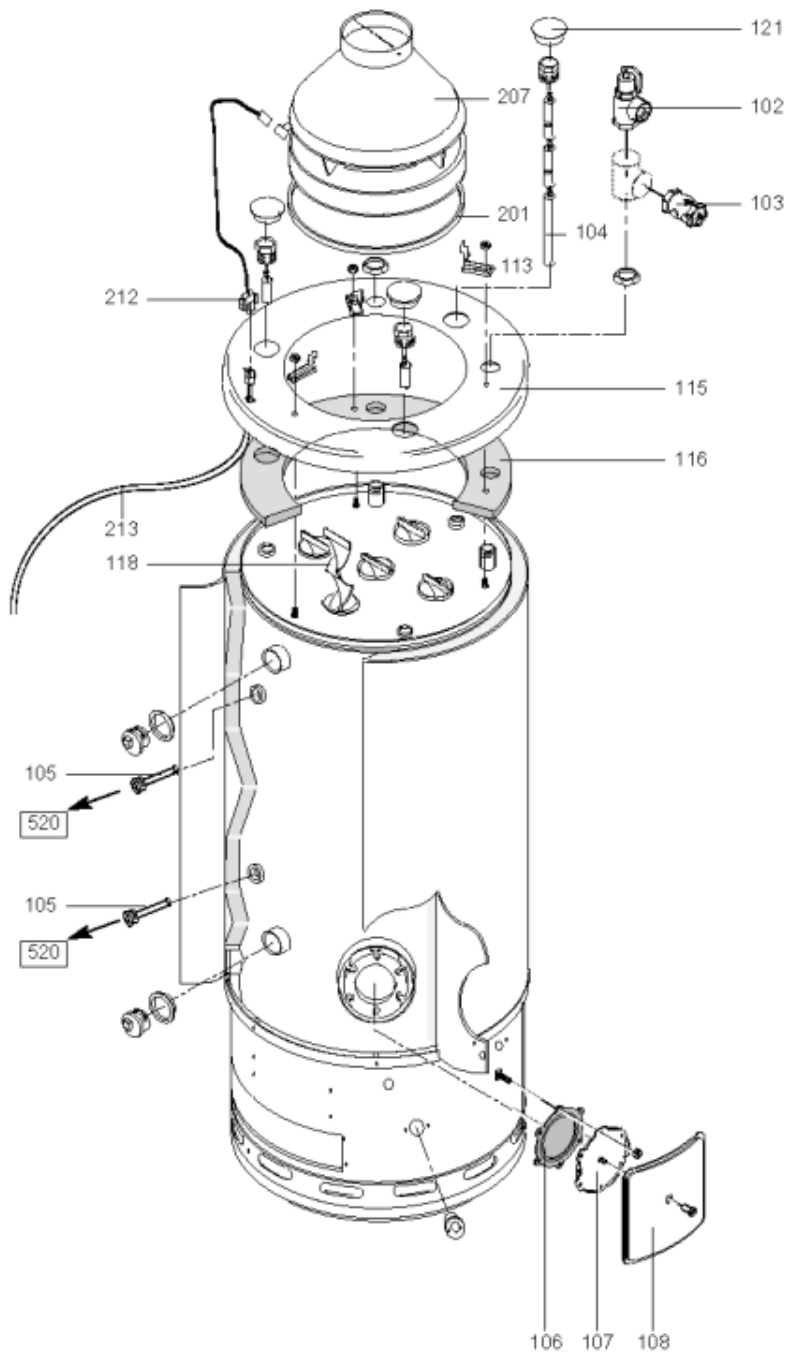
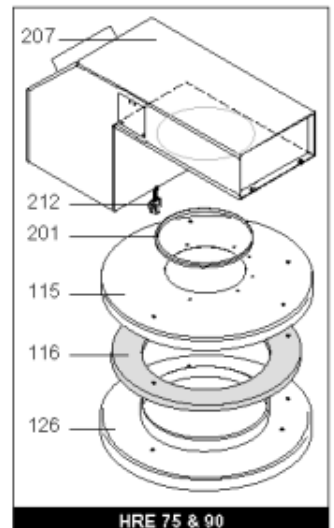


Table		HABILLAGE-EXTRACTION							
Rep.	Référence	ALIAS	Désignation	Remplacé par	Date début	Date fin	Multiple de vente	Tarif Public Unitaire HT	
102	340001		SOUPAPE DE SECURITE 7 BARS/ 1"1/4				1	€ 305,55	
103	340003		CLAPET ANTI RETOUR				1	€ 127,98	
104	397382		ANODE D:22 L:400 + BOUCHON*				1	€ 163,45	
105	338328		GAINE DE THERMOSTAT L:150MM				1	€ 51,83	
106	343356		JOINT TRAPPE VISITE A 6 TROUS				1	€ 19,20	
107	397399		TRAPPE DE VISITE				1	€ 102,51	
108	342068		ENJOLIVEUR DE TRAPPE				1	€ 43,35	
113	337468		FIXATION CAPOT SUP D'HABILLAGE				1	€ 46,27	
115	397395		COUVERCLE SUPERIEUR				1		
118	337484		CHICANE				1		
121	342066		BOUCHON PLASTIQUE ANODE				1	€ 26,58	
201	343347		JOINT ANTIREFOULEUR				1		
207	397400		ANTIREFOULEUR + SPOTT				1		
212	340290		SPOTT HRE 36/90				1		
213	341182		RALLONGE DE CHICANE SPOTT				1		
520	395945		THERMOSTAT DE SECURITE A BULBE				1	€ 193,04	

300
400
500

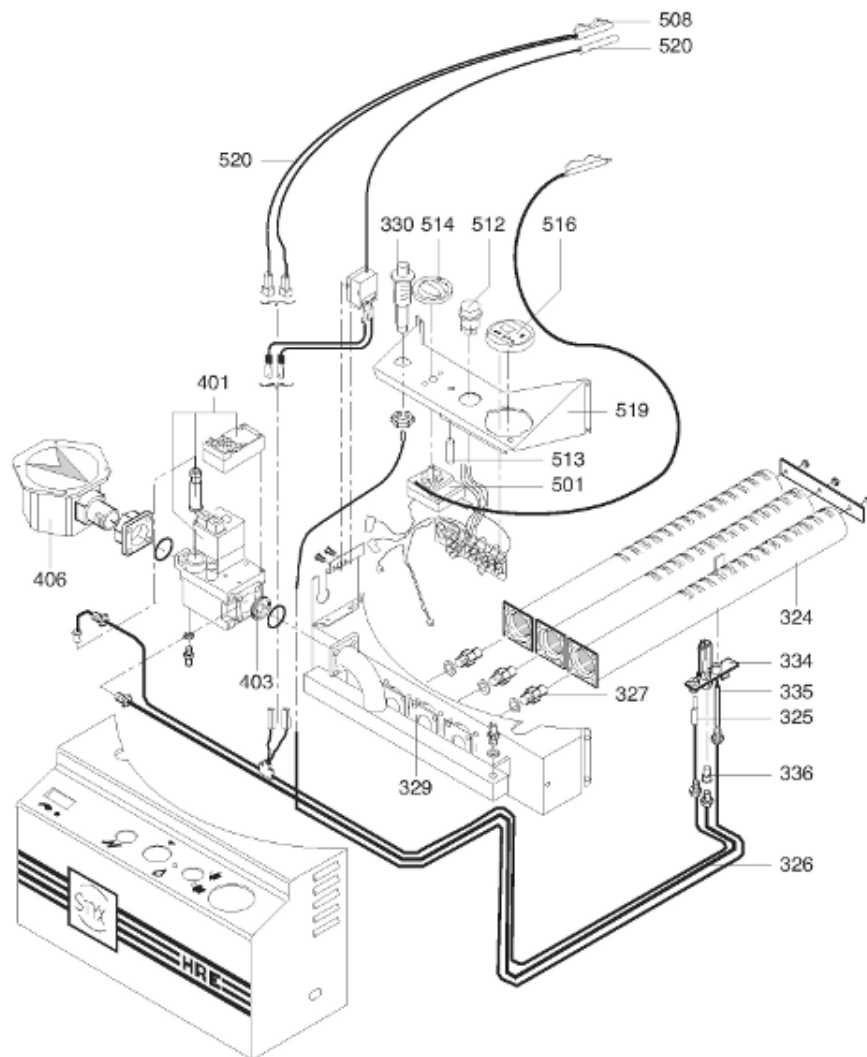


Table		BRULEUR-ARMATURE GAZ-BOITIER ELECTRIQUE							
Rep.	Référence	ALIAS	Désignation	Remplacé par	Date début	Date fin	Multiple de vente	Tarif Public Unitaire HT	
324	339331		RAMPE + SUP VEILLEUSE * L=520MM				1	€ 117,42	
324	339328		RAMPE MULTIGAZ L=560MM				1	€ 111,60	
324	339330		RAMPE MULTIGAZ L=520MM				1	€ 77,06	
325	990121		THERMOCOUPLE				1	€ 32,92	
326	338275		TUBE ALIMENTATION VEILLEUSE				1	€ 65,06	
327	339351		INJECTEUR BRULEUR PRINCIPAL NAT				1	€ 13,61	
327	339354		INJECTEUR BRULEUR PRINCIPAL B/P				1	€ 14,42	
327	339380		INJECTEUR D: 1.80 B/P				1		
327	339352		INJECTEUR D: 3.25 NAT				1	€ 13,76	
330	340019		ALLUMEUR				1	€ 25,14	
334	339377		VEILLEUSE				1	€ 80,64	
335	340261		ELECTRODE ALLUMAGE + CABLE				1	€ 24,53	
336	339357		INJECTEUR DE VEILLEUSE				1	€ 12,95	
336	289202		INJECTEUR DE VEILLEUSE D=27GN				1	€ 5,92	
401	340259		VALVE GAZ				1	€ 462,55	
403	346165		DIAPHRAGME D: 7.7 NAT				1		
406	340336		FILTRE GAZ				1	€ 129,67	
501	340359		THERMOSTAT DE REGULATION	340367			1	€ 62,24	
508	337544		RESSORT D'APPLIQUE THERMOSTAT				1	€ 10,36	
512	341170		INTERRUPTEUR BIPOLAIRE				1	€ 29,04	
513	341169		VOYANT VERT LAMPE				1	€ 14,36	
514	340257		BOUTON THERMOSTAT				1	€ 9,07	
516	342070		ENJOLIVEUR HORLOGE HRE				1	€ 4,89	
519	337466		SUPPORT REGULATION				1		
520	395945		THERMOSTAT DE SECURITE A BULBE				1	€ 193,04	