



Pièces de rechange

19/04/2024

<i>Produit</i>	3086107 - NHREX 18 STYX G20/G31
<i>Modèle</i>	NHREX
<i>Marque</i>	STYX
<i>Date</i>	08/03/2023

100
200

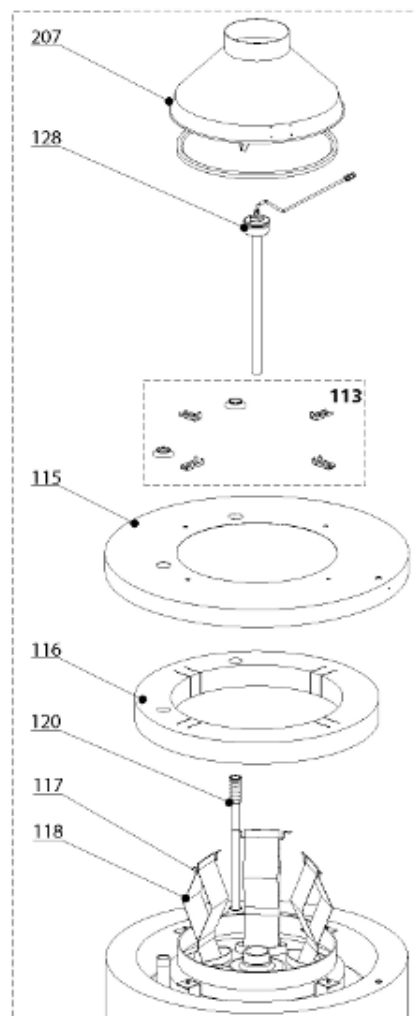
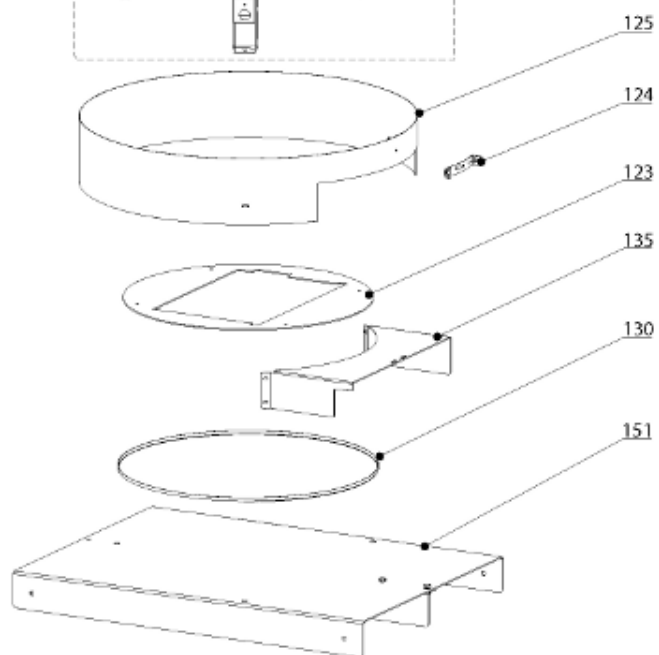
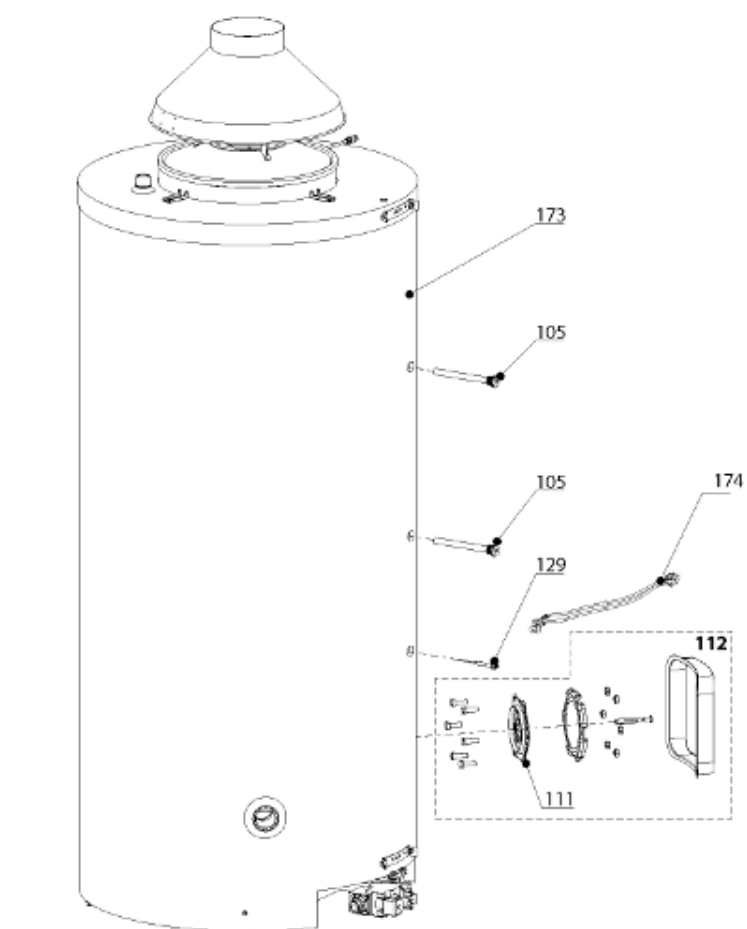


Table		HABILLAGE-EXTRACTION							
Rep.	Référence	ALIAS	Désignation	Remplacé par	Date début	Date fin	Multiple de vente	Tarif Public Unitaire HT	
105	60003215		GAINES THERMOSTATS				1	€ 139,64	
111	343356		JOINT TRAPPE VISITE A 6 TROUS				1	€ 19,20	
112	60002751		KIT BRIDE LATERALE TP PLEIN				1	€ 233,94	
113	60003194		FIXATION CAPOT SUP D'HABILLAGE				1	€ 181,69	
115	60003180		CHAPEAU SUP				1	€ 765,70	
116	60003181		ISOLANT THERMIQUE				1	€ 120,55	
117	60003198		SUPPORT CHICANES (5 PCES)				1	€ 61,93	
118	60003199		CHICANE NHREX 18 (3 PCES)				1	€ 405,79	
120	60003195		TUBE EAU FROIDE NHREX 18				1	€ 186,79	
123	60003221		DISQUE FOYER NHREX 18				1	€ 341,52	
124	60003220		PATTE SUPPORT				1	€ 161,38	
125	60003217		CARROSSERIE INFERIEURE NHREX 18				1	€ 509,01	
126	60003216		KIT DE FIXATION VIROLE BASSE + PIEDS				1	€ 623,82	
128	60001635-01		KIT PURGEUR + ANODE *				1	€ 155,64	
129	60003233		ANODE PROTECH				1	€ 123,58	
130	337738		RECUPERATEUR DE CONDENSAT				1	€ 87,29	
135	60003225		SUPPORT BRULEUR NHREX 18				1	€ 259,12	
151	60003228		SOCLE NHREX				1	€ 1 046,42	
173	60003212		ISOLATION NHREX 18				1	€ 907,38	
174	340410		CABLAGE ELECTRODE L:300MM				1	€ 17,70	
207	397784		COUPE TIRAGE NHREX 18 D125				1	€ 354,79	

300
400

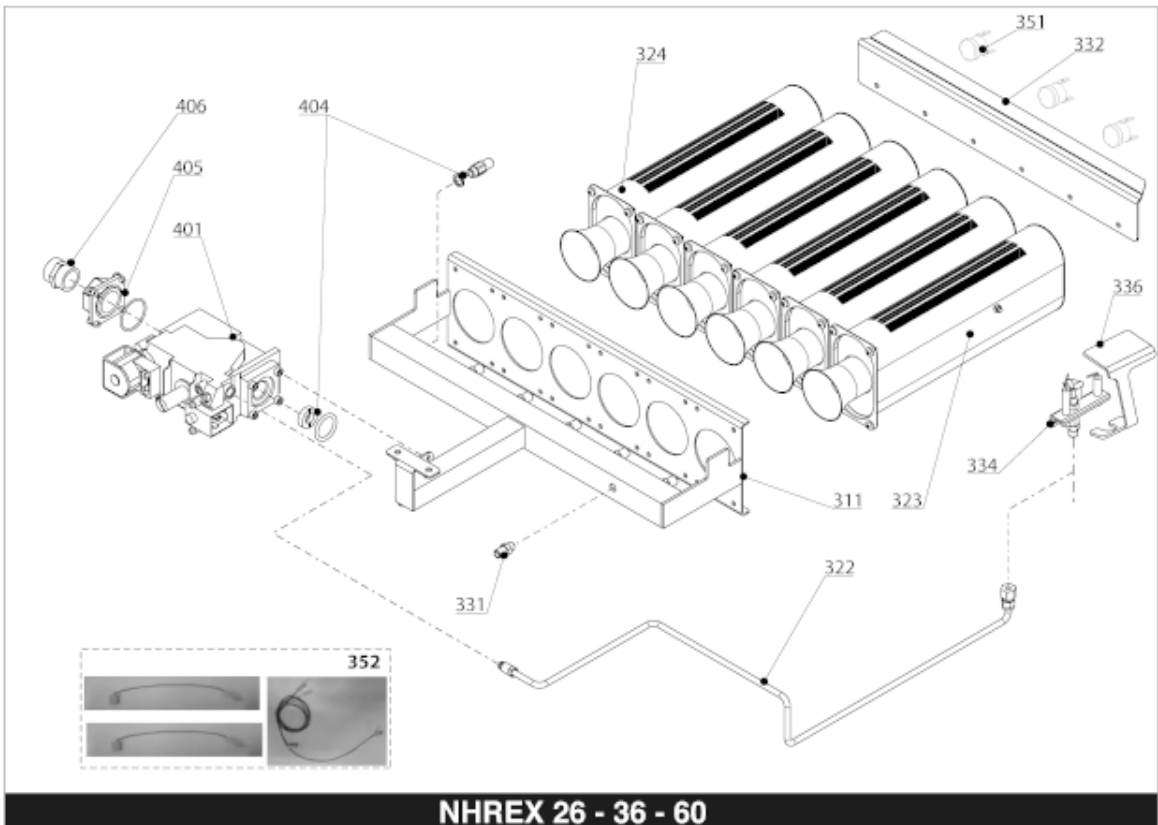
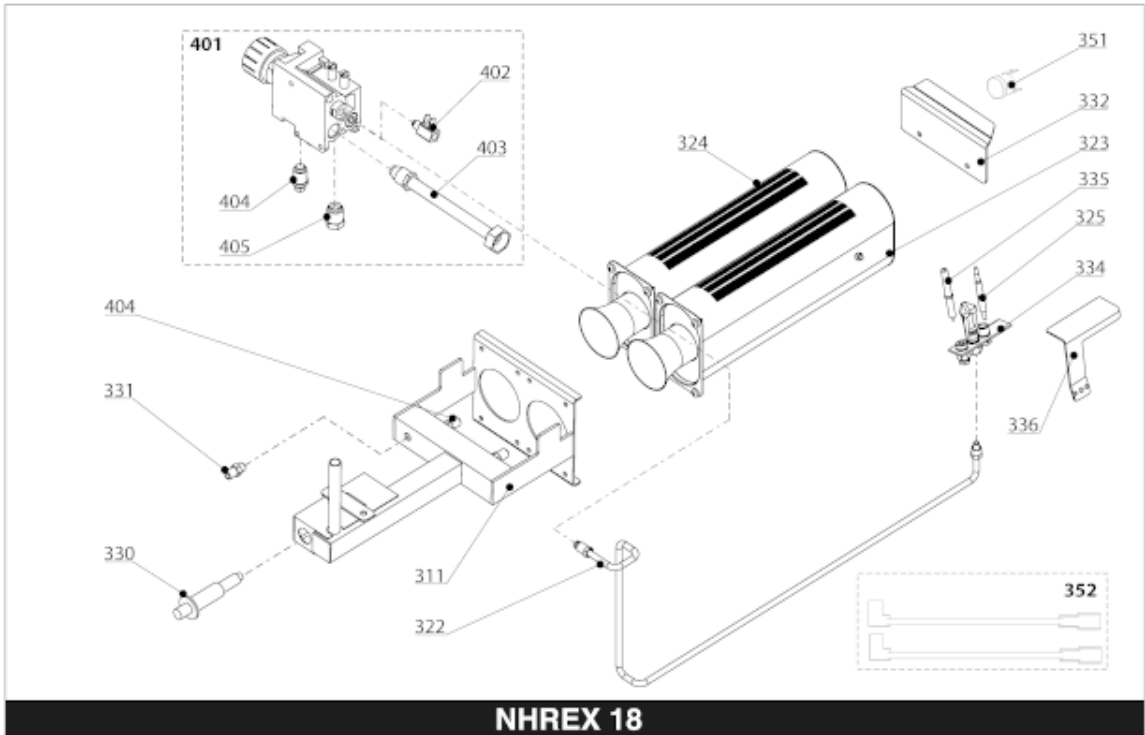
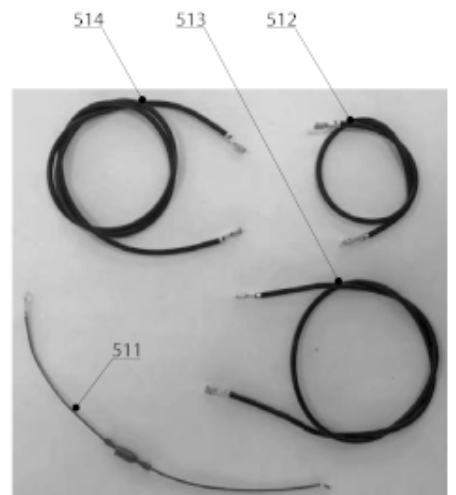
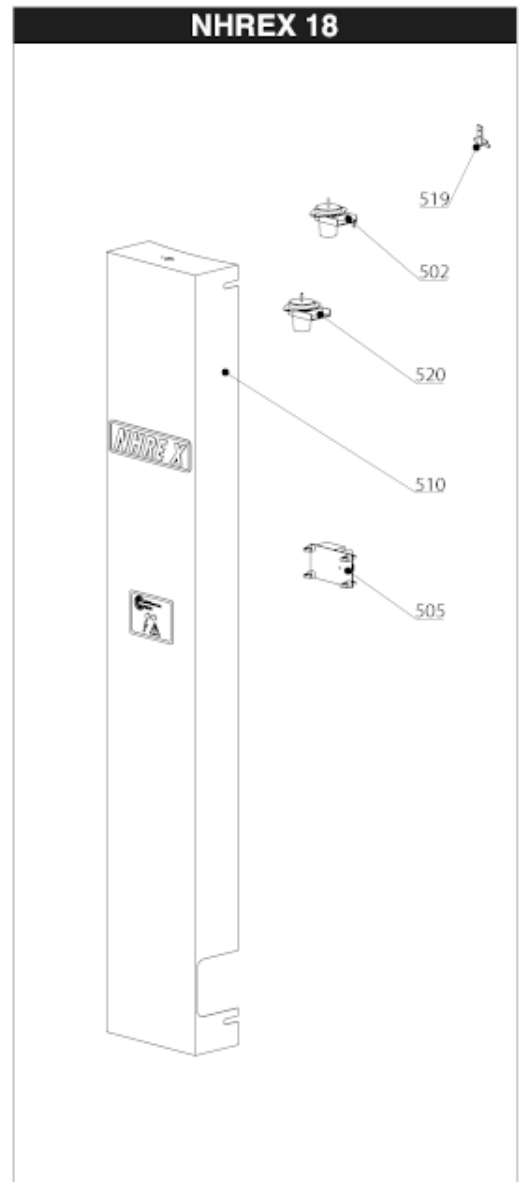
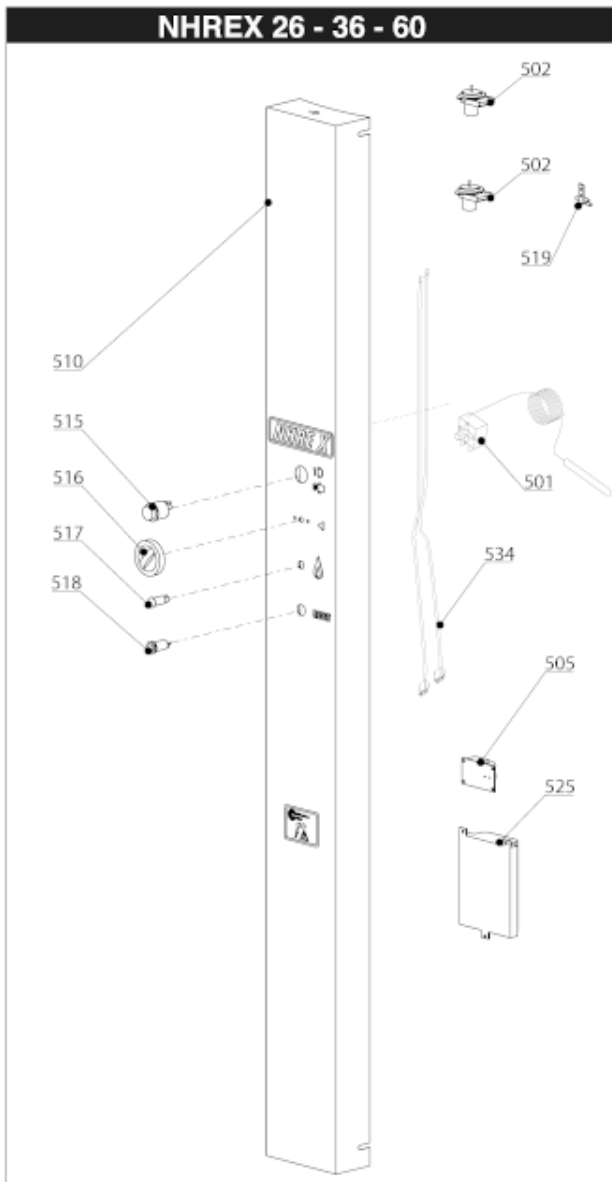


Table		BRULEUR-ARMATURE GAZ							
Rep.	Référence	ALIAS	Désignation	Remplacé par	Date début	Date fin	Multiple de vente	Tarif Public Unitaire HT	
311	60003152		CARCASSE BRULEUR NHREX 18				1	€ 511,24	
322	60003153		TUBE VEILLEUSE + RACCORDS NHREX 18				1	€ 132,07	
323	60003160		BRULEUR PRINCIPAL 11KW + SUPPORT				1	€ 333,92	
324	65118107		BRULEUR PRINCIPAL				1	€ 52,61	
325	60003155		THERMOCOUPLE + RACCORD				1	€ 75,88	
330	340019		ALLUMEUR				1	€ 25,14	
331	346086		PRISE DE PRESSION				1	€ 45,17	
332	60003158		SUPPORT BRULEUR				1	€ 94,30	
334	60003156		VEILLEUSE+ECROU+INJECT.VEILLEUSE G20-G25 G20-G25				1	€ 100,44	
334	60003157		VEILLEUSE+ECROU+INJECTEUR VEILLEUSE G31 G31				1	€ 107,56	
335	60003154		ELECTRODE ALLUMAGE + RACCORD				1	€ 214,42	
351	65119601		PROTECTION THERMIQUE 120°				1	€ 8,64	
352	60003249		CABLAGE THERMOSTAT DE SECURITE				1	€ 24,17	
401	60003161		VALVE GAZ + ACCESSOIRES + VIS				1	€ 670,37	
402	340081		DOUILLE PLAST DE THERMOCOUPLE				1	€ 26,63	
403	338476		TUBE D'ENTREE GAZ				1	€ 26,86	
404	60003163		INJECTEUR BRULEUR PRINCIPAL 18KW G20 G20				1	€ 180,09	
404	60003165		INJECTEUR BRULEUR PRINCIPAL 18KW G31 G31				1	€ 180,09	
405	60003162		RACCORD + OLIVE FIXATION VALVE GAZ				1	€ 47,30	

500



5000



Table		BOITIER ELECTRIQUE							
Rep.	Référence	ALIAS	Désignation	Remplacé par	Date début	Date fin	Multiple de vente	Tarif Public Unitaire HT	
502	340358		① THERMOSTAT DE SECURITE 97° NOTE1				1	€ 86,66	
505	60003167		CIRCUIT IMPRIME ANODE // PROTECH				1	€ 315,98	
510	60003166		PANNEAU COMMANDES AFFICHAGE				1	€ 1 226,34	
511	60003171		CABLAGE DE TERRE L=300				1	€ 36,49	
512	60003169		CABLAGE (NOIR) L=400				1	€ 36,49	
513	60003170		CABLAGE (NOIR) L=1000				1	€ 36,49	
514	60003168		CABLAGE (NOIR) L=750				1	€ 31,37	
519	337779		SUPPORT FIXATION SPOTT				1	€ 23,37	
520	340393		① THERMOSTAT DE SECURITE 85°/ NOTE2				1	€ 113,01	
5001	60003345		① EQP CHANGEMENT DE GAZ G25 (18KW) G25				1		
5001	60003234		① EQP CHANGEMENT DE GAZ G31 (18KW) G31				1	€ 47,01	
5001	60003384		① EQT TRANSF G25 > G20 NHRE X 18 kW G20				1	€ 225,62	