



Pièces de rechange

21/03/2024

<i>Produit</i>	3500023 - STYX 16HP CA-E
<i>Modèle</i>	CA-E
<i>Marque</i>	STYX
<i>Date</i>	28/09/2016

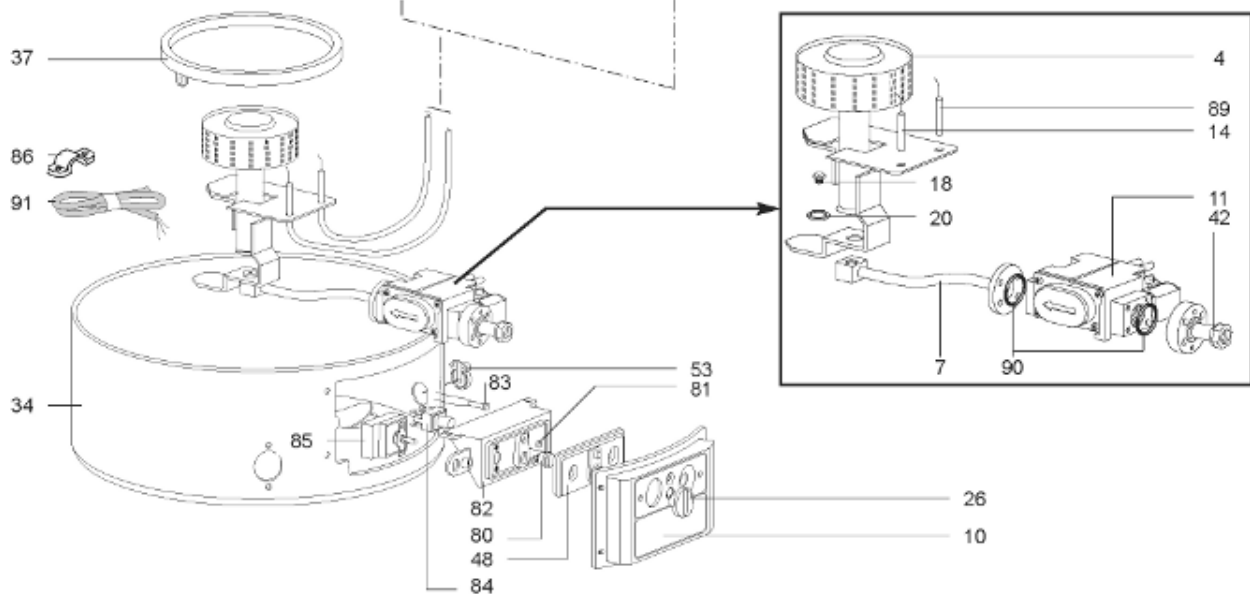
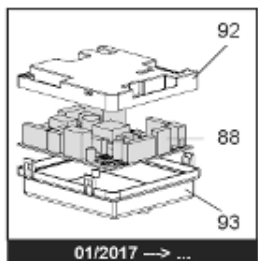
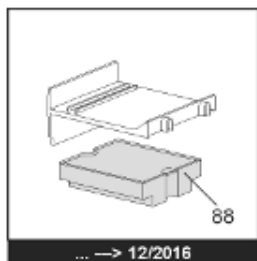
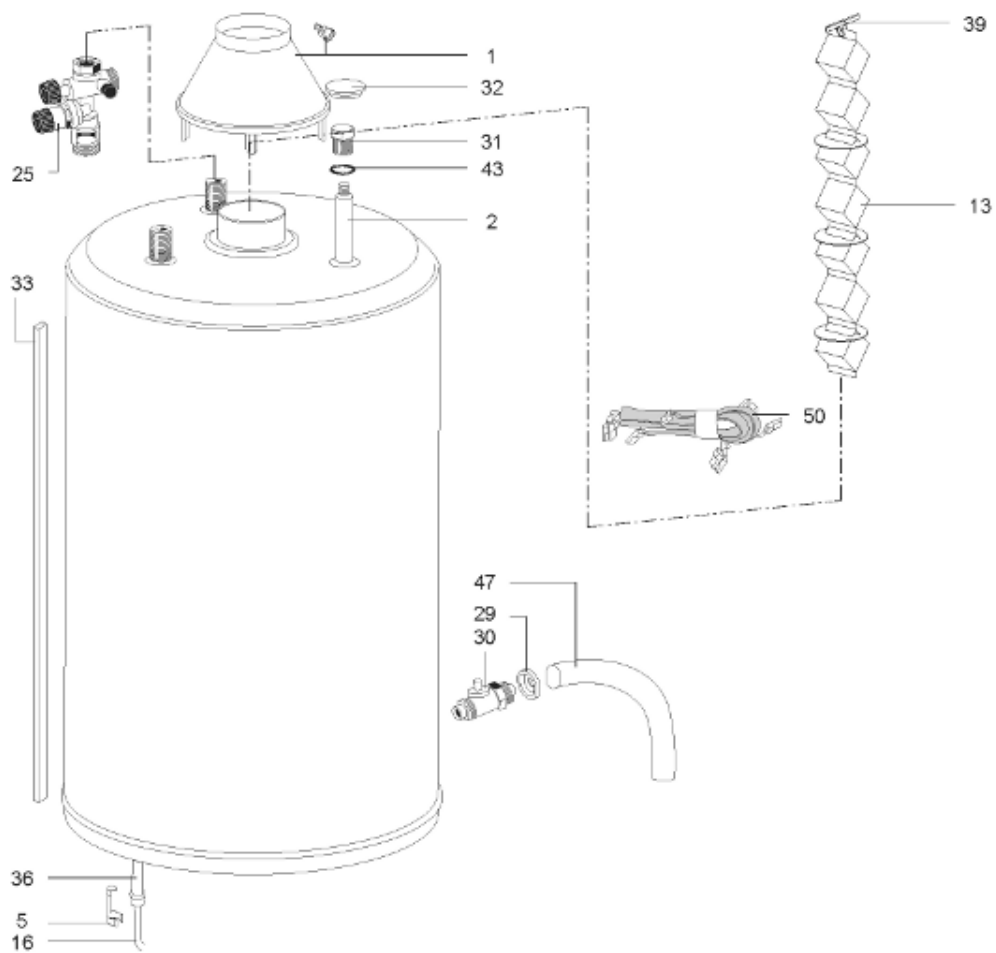


Table		CA - E							
Rep.	Référence	ALIAS	Désignation	Remplacé par	Date début	Date fin	Multiple de vente	Tarif Public Unitaire HT	
1	65103157		ANTIREFOULEUR + SPOT DEBORDEMENT				1	€ 37,64	
2	919031-01		ANODE D:18 L:600 M5-M8*				1	€ 17,68	
4	65103158		BRULEUR PRINCIPAL				1	€ 39,59	
5	290356		RESSORT FERME-SONDE				5	€ 4,37	
7	65111361		TUBE				1	€ 45,39	
10	65103186		TABLEAU DE COMMANDE				1	€ 29,56	
11	990772		VALVE GAZ				1	€ 194,52	
13	996630		CHICANE				1	€ 44,82	
14	65111360		ELECTRODE ALLUMAGE				1	€ 17,88	
16	996597		THERMOSTAT DE SECURITE 92°C				1	€ 15,74	
18	990786		INJECTEUR BRULEUR NG				1	€ 6,87	
18	996642		INJECTEUR BRULEUR LG				1	€ 8,37	
20	240151		ECROU DE BLOCAGE				5	€ 5,86	
25	230213		GROUPE DE SECURITE HYDRAULIQUE 3/4				1	€ 56,61	
26	65103149		MOLETTE				1	€ 6,67	
29	290128		JOINT				10	€ 5,58	
30	230302		ROBINET DE VIDANGE				1	€ 21,84	
31	230536		BOUCHON				1	€ 9,91	
32	220550		ENJOLIVEUR				1	€ 9,79	
33	65103132		GAINE ADHESIVE				1	€ 9,50	
34	65105250		SOCLE				1	€ 86,25	
36	65101259		GAINE				1	€ 30,94	
37	290919		RECUPERATEUR DE CONDENSAT				1	€ 27,35	
39	290811		RESSORT DE CHICANE				1	€ 14,39	
42	65103150		TUBULURE D'ARRIVEE GAZ				1	€ 34,03	
43	289442		JOINT TORIQUE D:23-2.5				1	€ 3,78	
47	65102376		TUYAU SORTIE				1	€ 8,06	
48	996593		CAPOT DU TABLEAU DE COMMANDE				1	€ 7,27	
50	65105523		CABLAGE COMPLET			01/17	1	€ 49,96	
50	65116254		CABLAGE COMPLET		01/17		1		
53	65103187		PASSE CABLE				1	€ 3,06	
80	996583		BOUTON INTERRUPTEUR 3A 250V			01/17	1	€ 11,20	
80	65116240		BOUTON RESET		01/17		1	€ 38,64	
81	65103144		VOYANT				1	€ 3,02	
82	65103148		SUPPORT DES COMMANDES			01/17	1	€ 3,70	
82	65116237		SUPPORT DES COMMANDES		01/17		1	€ 6,99	
83	210130		LAMPE TEMOIN			01/17	1	€ 9,43	
83	65116242		LAMPE TEMOIN		01/17		1	€ 8,06	
84	65103145		INTERRUPTEUR BIPOLAIRE				1	€ 25,56	
85	65102080		THERMOSTAT				1	€ 22,88	
86	573266		BLOQUE CABLE				5	€ 2,49	
88	65101682		CIRCUIT CB3			01/17	1	€ 104,37	
88	65116241		CIRCUIT VULCANO 77		01/17		1	€ 129,70	
89	65103188		ELECTRODE IONISATION				1	€ 18,37	
90	290147		JOINT				10	€ 3,66	
91	65103146		CABLAGE D'ALIMENTATION				1	€ 5,16	
92	65116238		BOÎTE DE CARTE ELECTRONIQUE SUP.		01/17		1	€ 9,13	
93	65116239		BOÎTE DE CARTE ELECTRONIQUE INF.		01/17		1	€ 8,31	