



Pièces de rechange

19/04/2024

<i>Produit</i>	397804-01 - NHRE 18 G20
<i>Modèle</i>	NHRE
<i>Marque</i>	STYX
<i>Date</i>	24/04/2012

100
200

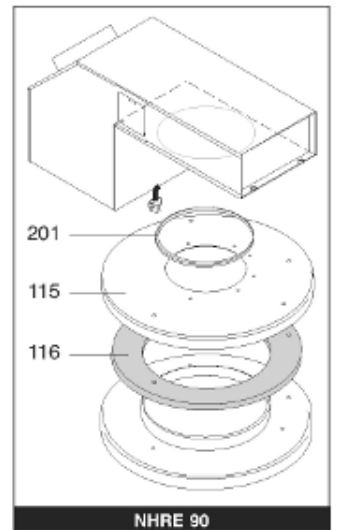
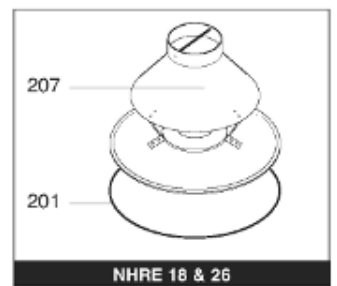
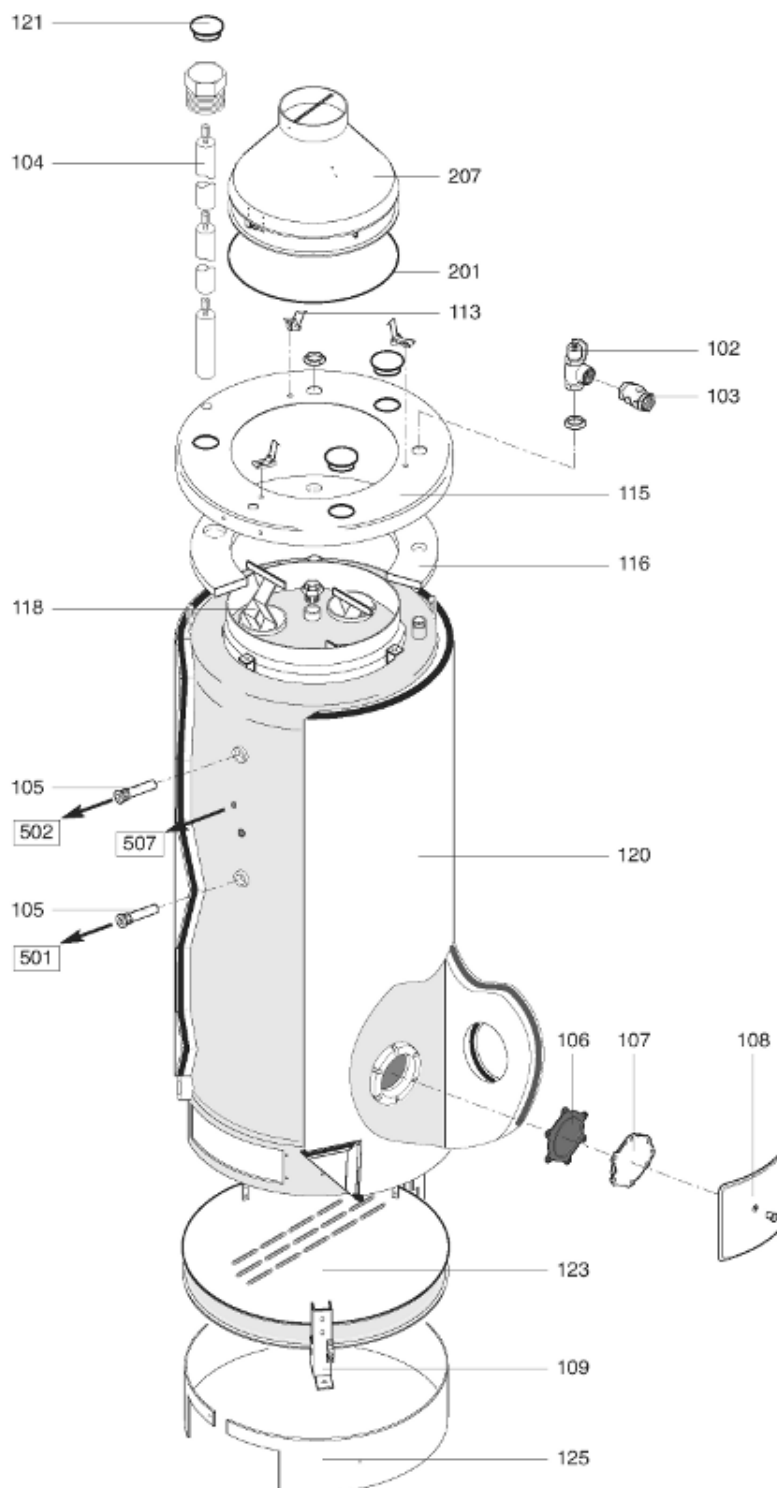


Table		HABILLAGE-EXTRACTION							
Rep.	Référence	ALIAS	Désignation	Remplacé par	Date début	Date fin	Multiple de vente	Tarif Public Unitaire HT	
102	340005		SOUPAPE DE SECURITE 7 BARS/ 1				1	€ 200,79	
103	340003		CLAPET ANTI RETOUR				1	€ 127,98	
104	397380		ANODE D:22 L:600 + BOUCHON*				1	€ 87,66	
105	338328		GAINE DE THERMOSTAT L:150MM				1	€ 51,83	
106	343356		JOINT TRAPPE VISITE A 6 TROUS				1	€ 19,20	
107	397399		TRAPPE DE VISITE				1	€ 102,51	
108	342068		ENJOLIVEUR DE TRAPPE				1	€ 43,35	
109	336648		PIED				1	€ 39,85	
113	337468		FIXATION CAPOT SUP D'HABILLAGE				1	€ 46,27	
115	337917		COUVERCLE SUPERIEUR				1	€ 202,64	
116	343489		PANNEAU ISOLEMENT				1	€ 107,40	
118	337831		CHICANE				1	€ 39,02	
120	343464		ENVELOPPE EXTERIEURE				1	€ 374,24	
121	342066		BOUCHON PLASTIQUE ANODE				1	€ 26,58	
123	337769		GRILLE ARRIVEE AIR				1	€ 146,20	
125	337765		CARROSSERIE				1	€ 107,52	
201	343006		JOINT ANTIREFOULEUR				1	€ 127,62	
207	61400358		ANTIREFOULEUR NHRE 18 SPOTT				1	€ 464,01	
502	340358		THERMOSTAT DE SECURITE 97°				1	€ 86,66	

300
400

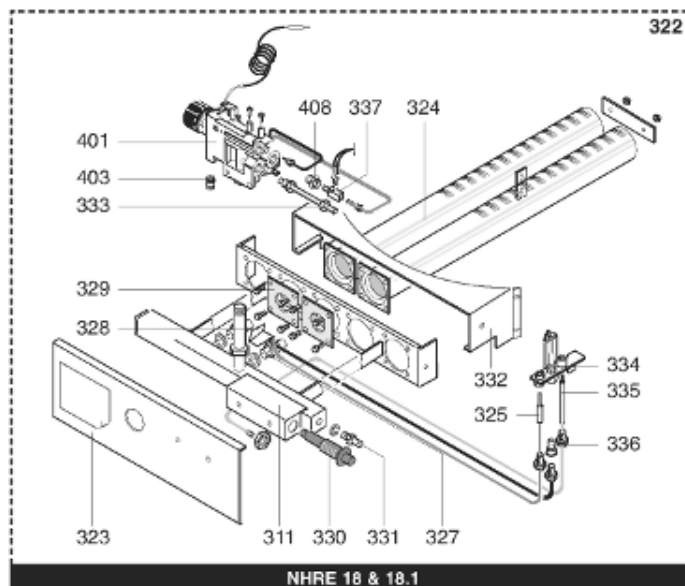
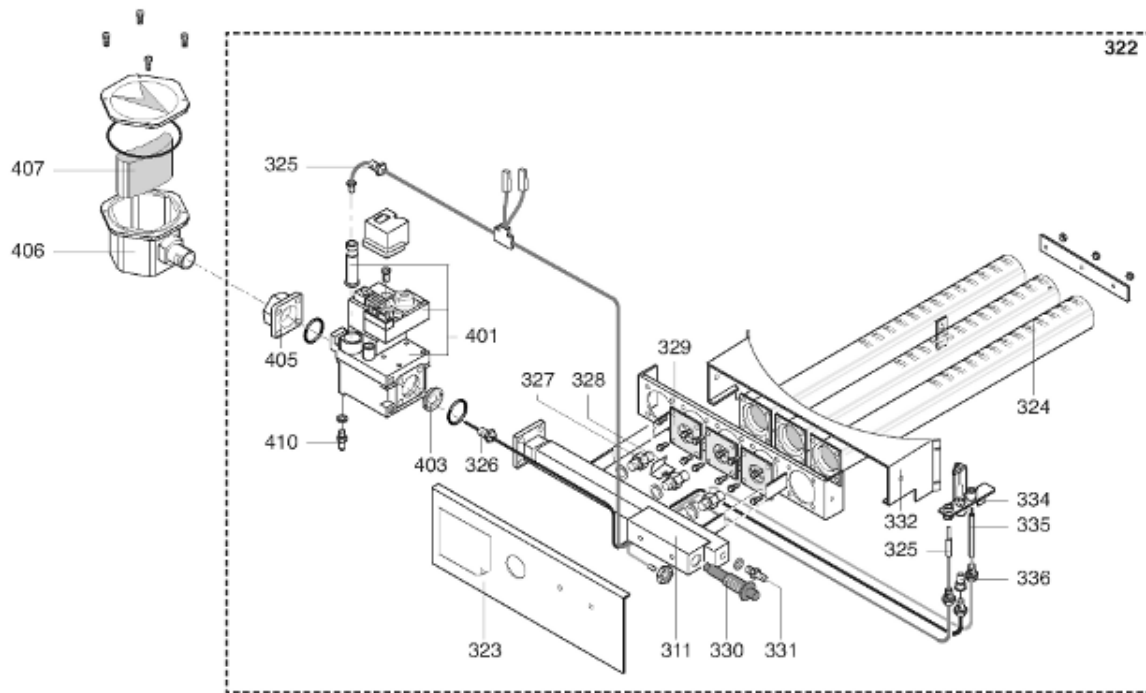
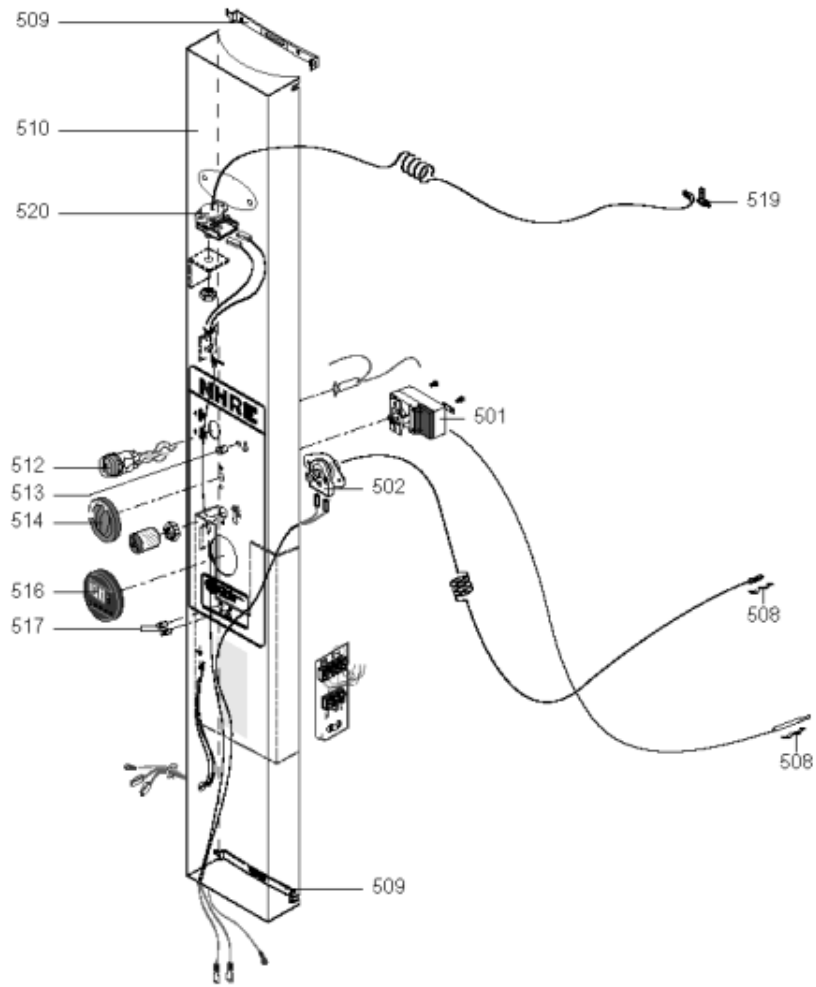


Table		BRULEUR-ARMATURE GAZ							
Rep.	Référence	ALIAS	Désignation	Remplacé par	Date début	Date fin	Multiple de vente	Tarif Public Unitaire HT	
322	339407		BRULEUR COMPLET GN NAT ①				1	€ 1 499,60	
323	337775		PLAQUE PROTECTION VENT				1	€ 34,42	
324	339331		RAMPE + SUP VEILLEUSE * L=520MM				1	€ 117,42	
324	339330		RAMPE MULTIGAZ L=520MM				1	€ 77,06	
325	340327		THERMOCOUPLE SGA 500				1	€ 29,96	
326	338373		TUBE ALIMENTATION VEILLEUSE				1	€ 146,14	
327	339351		INJECTEUR BRULEUR PRINCIPAL NAT ①				1	€ 13,61	
327	339354		INJECTEUR BRULEUR PRINCIPAL B/P ①				1	€ 14,42	
328	337049		REFLECTEUR FLAMME HR				1	€ 27,20	
329	337041		LIMITEUR D'AIR NAT ①				1	€ 18,66	
330	340019		ALLUMEUR				1	€ 25,14	
331	346086		PRISE DE PRESSION				1	€ 45,17	
332	337763		SUPPORT BRULEUR				1	€ 91,93	
333	338476		TUBE D'ENTREE GAZ				1	€ 26,86	
334	339377		VEILLEUSE				1	€ 80,64	
335	340261		ELECTRODE ALLUMAGE + CABLE				1	€ 24,53	
336	339357		INJECTEUR DE VEILLEUSE B/P ①				1	€ 12,95	
336	289202		INJECTEUR DE VEILLEUSE D=27GN NAT ①				1	€ 5,92	
337	340081		DOUILLE PLAST DE THERMOCOUPLE				1	€ 26,63	
401	340366		VALVE GAZ BP B/P ①				1	€ 343,71	
401	340365		VALVE GAZ GN / NAT ①				1	€ 245,99	
403	346184		DIAPHRAGME D: 2.5 NAT ①				1	€ 20,27	
403	346185		DIAPHRAGME D: 2.8 B/P ①				1	€ 25,59	
405	346084		BRIDE VALVE GAZ				1	€ 27,81	
406	340336		FILTRE GAZ				1	€ 129,67	
407	340337		CARTOUCHE FILTRE GAZ NOUVEAU	340336			1	€ 129,67	
408	340364		ELECTRO-AIMANT				1	€ 106,41	



5000

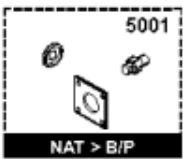


Table		BOITIER ELECTRIQUE							
<i>Rep.</i>	<i>Référence</i>	<i>ALIAS</i>	<i>Désignation</i>	<i>Remplacé par</i>	<i>Date début</i>	<i>Date fin</i>	<i>Multiple de vente</i>	<i>Tarif Public Unitaire HT</i>	
502	340358		THERMOSTAT DE SECURITE 97°				1	€ 86,66	
508	337544		RESSORT D'APPLIQUE THERMOSTAT				1	€ 10,36	
509	337761		PATTE DE FIXATION PANNEAU COMMANDES				1	€ 35,61	
510	337757		PANNEAU DE COMMANDE COMPLET				1		
519	337779		SUPPORT FIXATION SPOTT				1	€ 23,37	
520	340358		THERMOSTAT DE SECURITE 97°				1	€ 86,66	
5001	60000319		EQT TRANSF NAT > BUT/PROP				1	€ 105,06	
5002	60000326		EQT TRANSF BUT/PROP > NAT				1	€ 137,63	