



Pièces de rechange

09/04/2024

<i>Produit</i>	534260 - DUO 27 B60 BP
<i>Modèle</i>	DUO 27/60
<i>Marque</i>	STYX
<i>Date</i>	15/12/2016

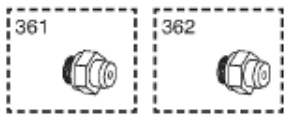
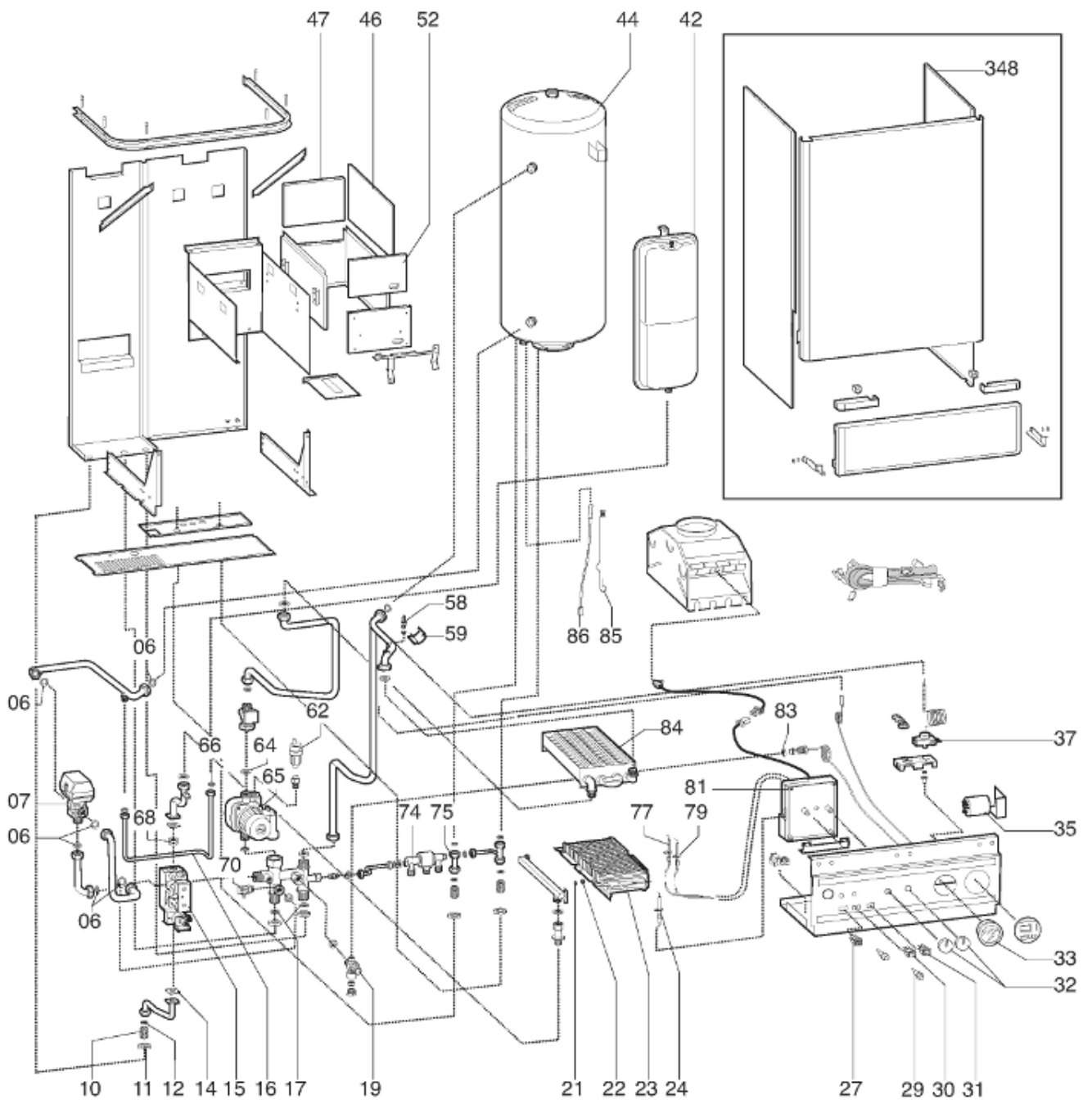
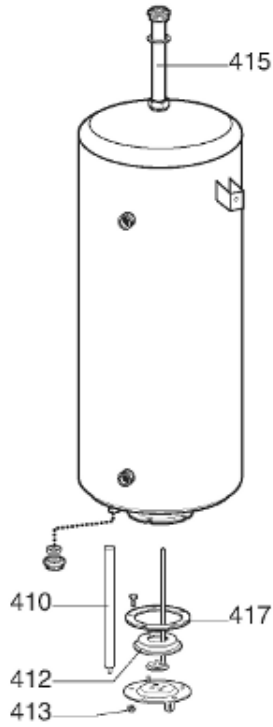


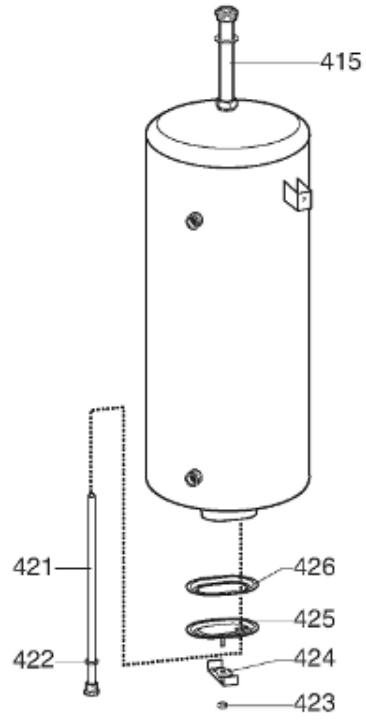
Table		CORPS DE CHAUFFE							
Rep.	Référence	ALIAS	Désignation	Remplacé par	Date début	Date fin	Multiple de vente	Tarif Public Unitaire HT	
6	573520		JOINT 3/4 PO. AFM34/2 REINZ				10	€ 1,14	
7	573455		VANNE 3 VOIES				1	€ 242,00	
10	573531		RACCORDS LAITON 1/2				1	€ 15,96	
11	573530		CONTRE ECROU 1/2				5	€ 1,84	
12	573528		JOINT 1/2 POUCE				10	€ 1,38	
14	569254		JOINT ETANCHEITE 32X32				10	€ 1,88	
15	573457		VALVE GAZ				1	€ 223,35	
15	570732		VALVE GAZ TANDEM	573457			1	€ 223,35	
16	570587		TUBE VASE D'EXPANSION				1	€ 16,79	
17	569413		JOINT ETANCHEITE 32X32				10	€ 1,85	
19	569292		SOUPAPE DE SECURITE 3,5 BARS				1	€ 20,00	
21	572138		RONDELLE D'INJECTEUR				20	€ 1,07	
22	570251		INJECTEUR BRULEUR 0,72 BP				10	€ 5,52	
23	570513		BRULEUR 15 RAMPES BP				1		
24	571534		ELECTRODE IONISATION ET SUPPORT				1	€ 15,14	
27	569424		INTERRUPTEUR M/A				1	€ 5,58	
29	560171		REARMEMENT SECURITE DE FLAMME				1	€ 21,66	
30	573451		INTERRUPTEUR BIPOLAIRE	569424			1	€ 5,58	
30	569424		INTERRUPTEUR M/A				1	€ 5,58	
31	569423		INTERRUPTEUR UNIPOLAIRE				1	€ 5,02	
32	569523		BOUTON DE REGLAGE DES THERMOSTATS				1	€ 14,82	
33	571832		MANOMETRE / THERMOMETRE				1	€ 32,68	
35	570995		FILTRE ANTIPARASITE				1		
35	572660		FILTRE ANTIPARASITE				1	€ 13,63	
37	571829		THERMOSTAT A REARMEMENT MANUEL				1	€ 26,99	
42	573456		VASE D'EXPANSION	65101718			1	€ 99,50	
42	65101718		VASE D'EXPANSION STANDARD 8 L				1	€ 99,50	
44	467290		BALLON 60L	995467			1	€ 714,90	
44	995467		BALLON 60L				1	€ 714,90	
46	573443		FIBRE CERAMIQUE LATERALE	998136			1	€ 12,40	
46	998136		FIBRE CERAMIQUE LATERALE				1	€ 12,40	
47	573445		ISOLANT CERAMIQUE ARRIERE	998148			1	€ 12,43	
47	998148		ISOLANT CERAMIQUE ARRIERE				1	€ 12,43	
52	573444		ISOLANT CERAMIQUE FRONTAL	998133			1	€ 13,70	
52	998133		ISOLANT CERAMIQUE FRONTAL*				1	€ 13,70	
58	569236		SONDE REGULATION TEMPERATURE				1	€ 12,51	
59	571565		RESSORT FIXATION PRESSOSTAT				5	€ 7,14	
62	564254		PURGEUR AUTOMATIQUE 3/8	571639			1	€ 14,68	
62	571639		PURGEUR AUTOMATIQUE 3/8 PO.				1	€ 14,68	
64	569387		JOINT EAU-GAZ 1 POUCE				10	€ 3,93	
65	570487		POMPE AVEC PURGEUR	65121587			1	€ 337,69	
65	996613		POMPE CIRCULATEUR RP1 FIX.VERT.+RACCORDS				1	€ 337,69	
66	573521		JOINT EAU-GAZ 3/8 in				10	€ 1,14	
70	573727		ROBINET DE VIDANGE				1	€ 9,12	
74	572242		DISCONNECTEUR				1	€ 78,46	
75	570586		TUBE SORTIE D'EAU SANITAIRE	573187			1	€ 16,53	
75	573187		TUBE SORTIE SANITAIRE				1	€ 16,53	
77	569561		ELECTRODE ALLUMAGE GAUCHE				1	€ 9,07	
79	569560		ELECTRODE ALLUMAGE DROITE				1	€ 7,25	
81	950411		CENTRALE ELECTRONI. GOVE3 B MI				1	€ 344,23	
83	569390		JOINT 1/4 POUCE				10	€ 1,45	
84	573435		ECHANGEUR CORPS DE CHAUFFE				1	€ 354,00	
85	570542		RESSORT SONDE BALLON	990483			1	€ 4,86	
85	990483		RESSORT SONDE BOILER CMB				1	€ 4,86	
86	950610		SONDE DE REGULATION DU BALLON				1		
348	570600		PANNEAU COTE DROIT	573142			1	€ 28,31	
348	573142		PANNEAU COTE DROIT				1	€ 28,31	
361	573237		EQT TRANSF GN (15+1)		07/98		1	€ 61,81	
361	569281		EQT TRANSFORMATION			07/98	1	€ 28,74	
362	569282		EQT TRANSFORMATION				1	€ 35,64	

Versione "A"

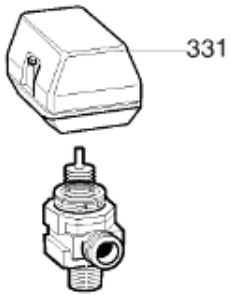


cod. 995467

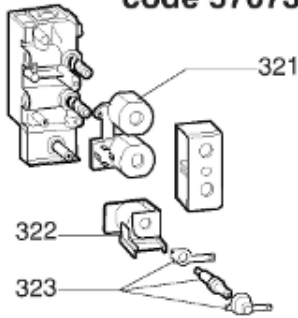
Versione "B"



code 573455



code 570732



cod. 996613

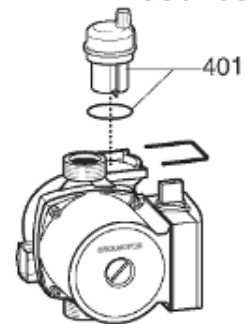


Table		BALLON							
Rep.	Référence	ALIAS	Désignation	Remplacé par	Date début	Date fin	Multiple de vente	Tarif Public Unitaire HT	
321	570712		BOBINE DE COMMANDE VALVE GAZ				1	€ 66,93	
322	573740		BOBINE MODUREG POUR VANNE SIT 24V				1	€ 54,50	
323	573745		CARTOUCHE DE REGULATION				1	€ 100,55	
331	570711		MOTEUR VANNE 3 VOIES				1	€ 158,08	
401	995367		VANNE EVACUATION AIR + JOINT				1	€ 17,33	
410	469001		ANODE MG D:21,0 L=350 M6				1	€ 16,02	
412	469068		JOINT BDS 100/150 L				1	€ 10,21	
413	570127		ECROU M8*14*8				5	€ 7,64	
415	469004		ANODE D:20,4 L:450+BOUCHON*				1	€ 29,36	
415	570439		ANODE SUPERIEURE	469004			1	€ 29,36	
417	990020		JOINT				1	€ 13,98	
417	469072		JOINT D'EMBASE 125 5 TROUS	990020			1	€ 13,98	
421	65101004		GAINE DE THERMOSTAT				1	€ 8,42	
422	570015		JOINT ANODE				10	€ 1,85	
423	570069		ECROU M 6				10	€ 5,36	
424	570339		ETRIER FIXATION BRIDE				1	€ 8,06	
425	65101003		BRIDE				1	€ 15,17	
426	570340		JOINT BRIDE				5	€ 4,18	