



*Pièces de rechange*

16/04/2024

<i>Produit</i>	3080017 - HYDRA 140 ID
<i>Modèle</i>	HYDRA
<i>Marque</i>	STYX
<i>Date</i>	21/06/2012

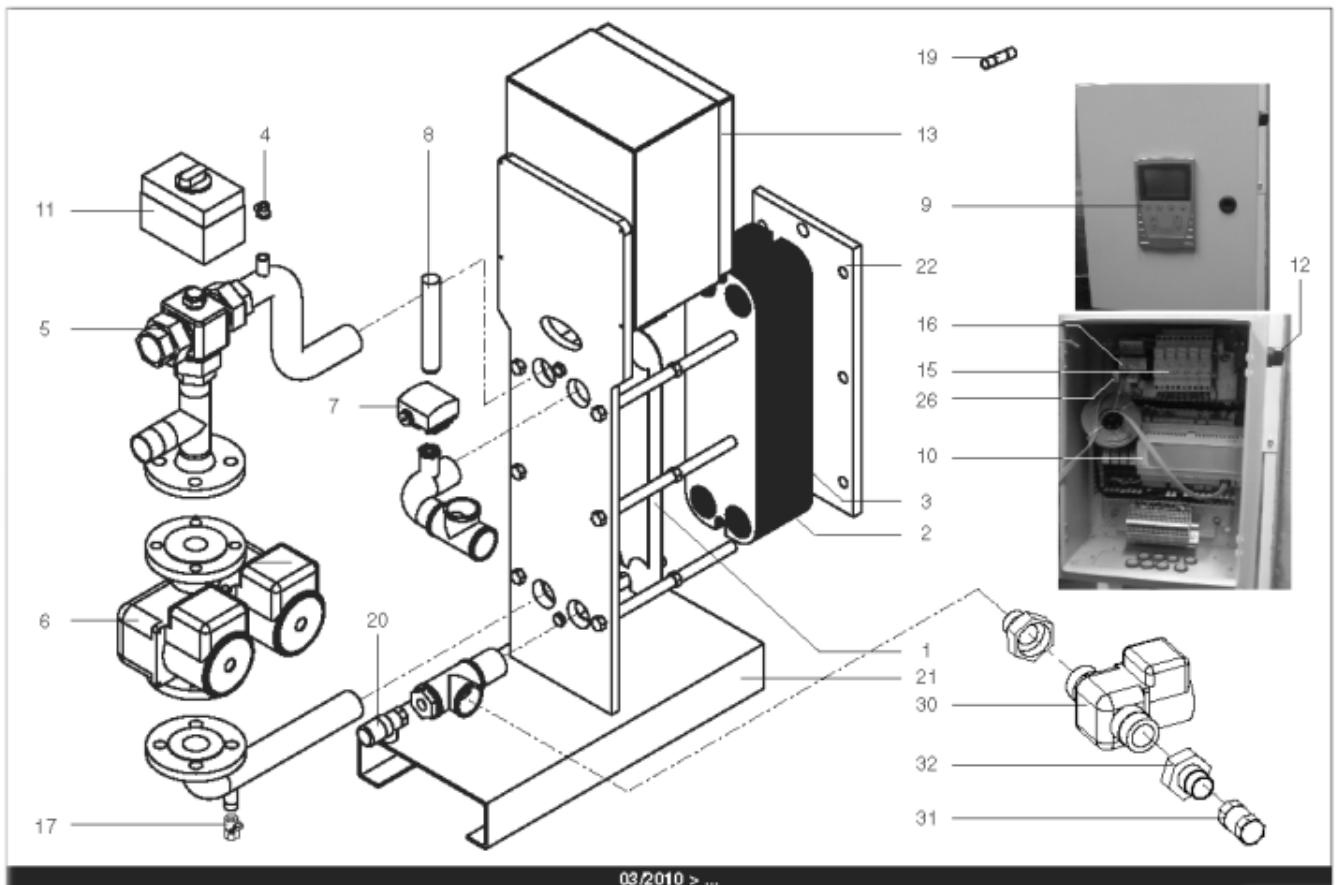
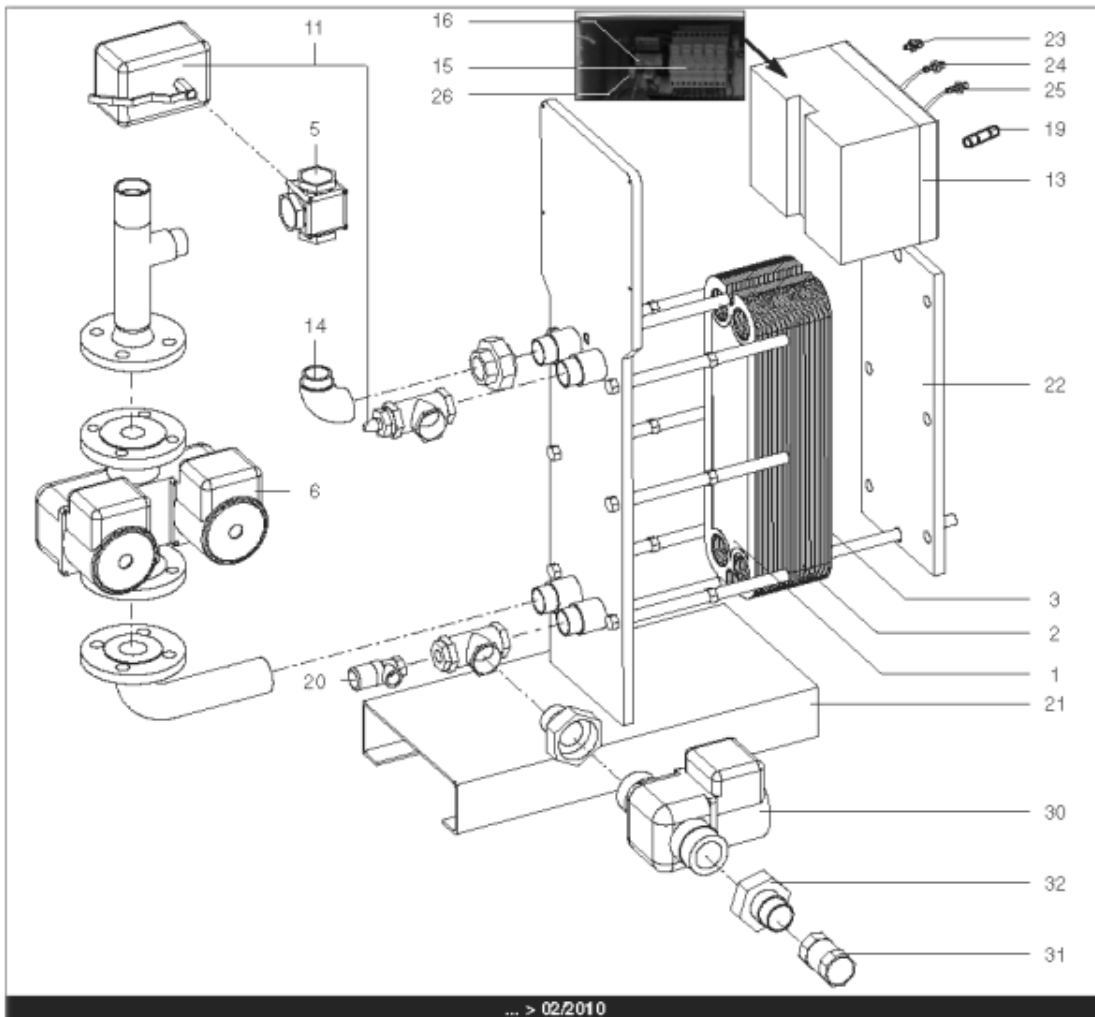


Table		HYDRA 01/2005 > ...							
Rep.	Référence	ALIAS	Désignation	Remplacé par	Date début	Date fin	Multiple de vente	Tarif Public Unitaire HT	
1	61400975		PLAQUE INOX 4 OUVERTURES 45.5X14.2 cm				1	€ 369,15	
2	61400974		PLAQUE INOX INTERMEDIAIRE 45.5X14.2 cm				1	€ 431,03	
3	61400976		PLAQUE INOX PLEINE 45.5X14.2 cm				1	€ 376,30	
5	61400981		VANNE 3 VOIES LAITON DN32 11/4 (ESBE)			03/10	1	€ 341,88	
5	60001184		VANNE 3 VOIES LAITON PN10 VXG32		03/10		1	€ 337,74	
6	61400979		POMPE DOUBLE DE 70 > 210KW				1	€ 1 896,07	
11	61400983		SERVOMOTEUR REGULATEUR (ESBE)			03/10	1	€ 2 790,57	
11	60001185		SERVOMOTEUR REGULATEUR SQS659	60003252	03/10		1	€ 787,03	
13	60001186		COFFRET ELECTRIQUE 240V (SIEMENS)		03/10		1	€ 3 346,26	
13	61400973		COFFRET ELECTRIQUE 240V HYDRA 1			03/10	1	€ 1 625,96	
14	61400982		COUDE UNION PRIMAIRE				1	€ 173,08	
15	60001193		PORTE FUSIBLE				1	€ 26,78	
16	60001655		TRANSFORMATEUR 220/24V 25VA				1	€ 212,56	
19	60001656		FUSIBLE 1A 10X38 AM				1	€ 8,58	
19	60001657		FUSIBLE 2A gG 10X38				1	€ 8,58	
19	60001658		FUSIBLE 500mA 5X20				1	€ 7,86	
20	61400984		SOUPAPE DE SECURITE 7 BARS				1	€ 165,12	
21	61400988		SUPPORT GAUCHE				1	€ 1 107,89	
22	61400989		SUPPORT DROIT				1	€ 192,92	
23	60000479		BOUTON POUSSOIR				1	€ 41,77	
24	60000480		VOYANT ROUGE				1	€ 68,61	
25	60000481		VOYANT VERT				1	€ 67,26	
26	60001659		RELAIS RCL 424730 220V 2RT				1	€ 23,38	