



Pièces de rechange

19/04/2024

<i>Produit</i>	892889 - STYX MRD 150 BLANC PROTECH
<i>Modèle</i>	MRD
<i>Marque</i>	STYX
<i>Date</i>	07/06/2012

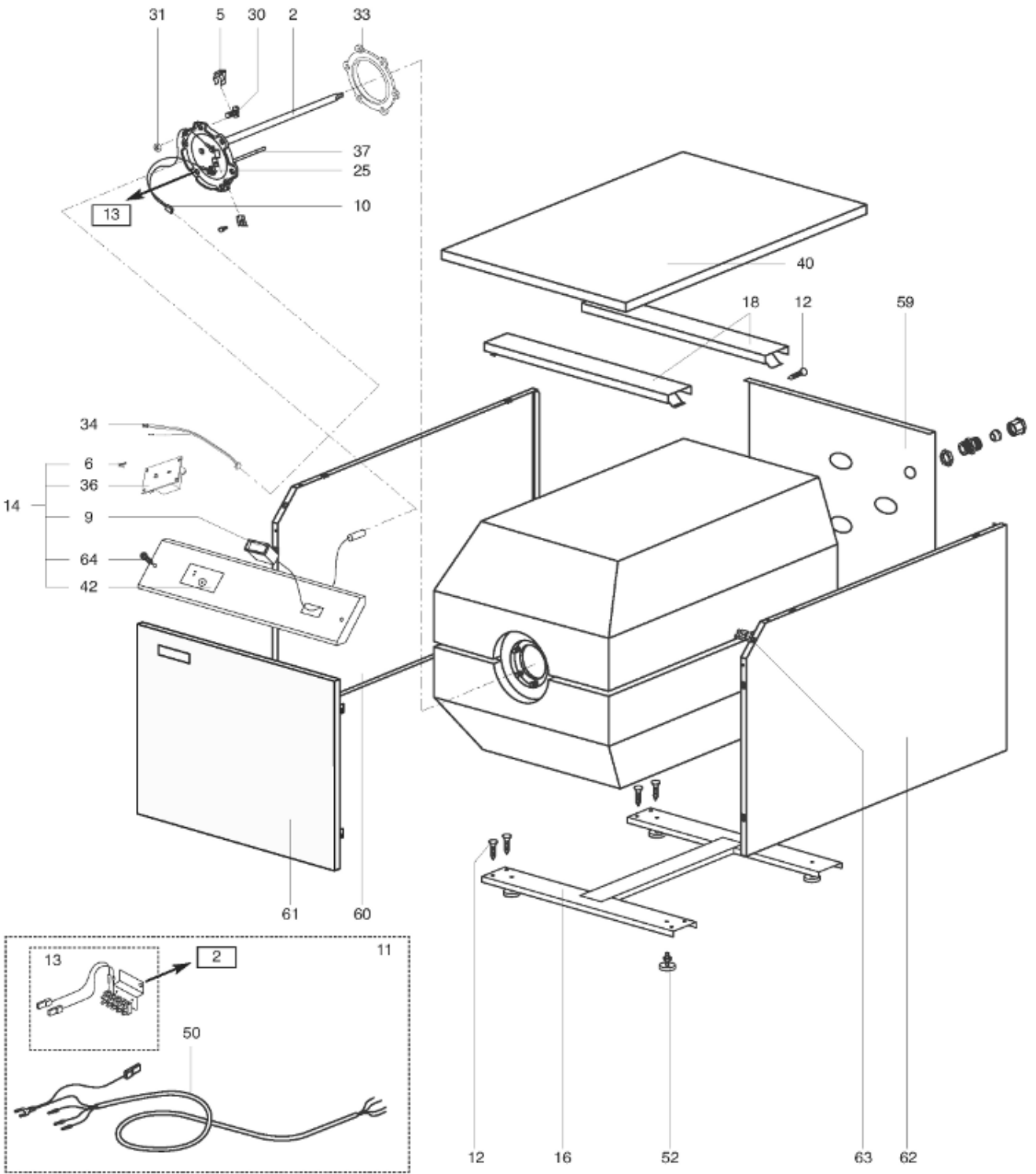
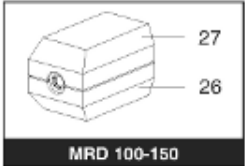


Table		MRD 100-150 PROTECH STYX							
Rep.	Référence	ALIAS	Désignation	Remplacé par	Date début	Date fin	Multiple de vente	Tarif Public Unitaire HT	
2	992167		EMBASE D.110 + ANODE				1	€ 168,28	
5	918005		CLIPS 9.5 POUR VIS TETE CARREE				1	€ 7,32	
6	925296		CLIP DE FIXATION CIRCUIT PROTECH				1	€ 10,20	
9	921045		THERMOMETRE/				1	€ 37,91	
10	340409		CABLAGE ANODE PROTECH			01/08	1	€ 18,05	
10	60001060		CABLAGE ELECTRODE		01/08		1	€ 8,42	
11	935351		KIT + RELAIS DE SUBSTITUTION				1		
12	918110		VIS 4,12X13				1		
13	925357		SUPPORT MONTE BORNIER				1	€ 21,72	
14	60001105		PANNEAU DE COMMANDE		01/08		1		
14	61314295		PANNEAU DE COMMANDE		04/05	01/08	1		
14	925372		PANNEAU DE COMMANDE			04/05	1		
16	910379		TRAVERSE ENS				1		
18	910381		FER U GALVANISE 595X70X21				1		
25	318682		ECROU M 10-5				5	€ 1,08	
26	914085		COQUILLE INFERIEURE				1		
27	914084		COQUILLE SUPERIEURE				1		
30	918061		VIS M 10-32 TETE CARREE				1	€ 7,05	
31	64912308		ECROU M 10	918041			1	€ 3,84	
33	924002		JOINT D'EMBASE D170X105X5 TK150 6 TROUS	903319			1	€ 17,46	
34	60001063		CABLAGE ELECTRODE > C.I.		01/08		1		
36	925348-01		CIRCUIT IMPRIME ANODE / ELECTR.			01/08	1	€ 124,34	
36	925348-01		CIRCUIT IMPRIME ANODE / ELECTR.		01/08		1	€ 124,34	
37	340406		ANODE PROTECH INT LG95				1	€ 57,25	
42	926235		FACE ADHESIVE PROTECH				1		
50	925373		CABLAGE MR RELAIS (SACHET)				1		
52	918063		PIED REGLABLE M10X40				1	€ 7,13	
59	910380		PANNEAU ARRIERE				1		
60	910672		PANNEAU COTE GAUCHE				1		
61	935269		PANNEAU AVANT				1		
62	910673		PANNEAU COTE DROIT				1		
63	992116		CLIPS		04/05		1		
64	918111		CLIPS MALE			04/05	1		
64	918139		VIS 1 1/2 (25 PCES)		04/05		1		