



*Pièces de rechange*

19/04/2024

<i>Produit</i>	399102 - NHRE 26 PT STYX FRANCE
<i>Modèle</i>	NHRE
<i>Marque</i>	STYX
<i>Date</i>	25/04/2012

100  
200

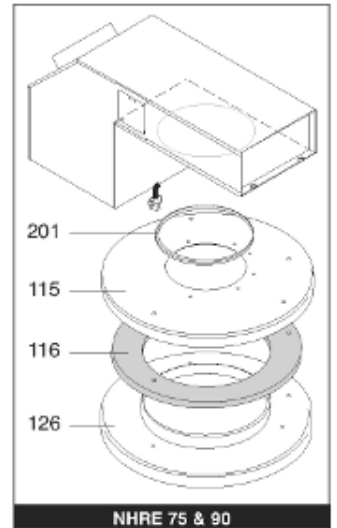
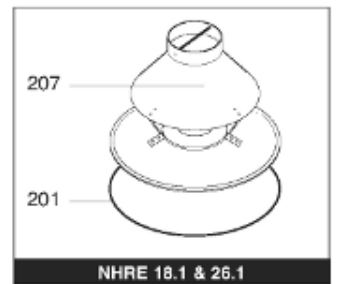
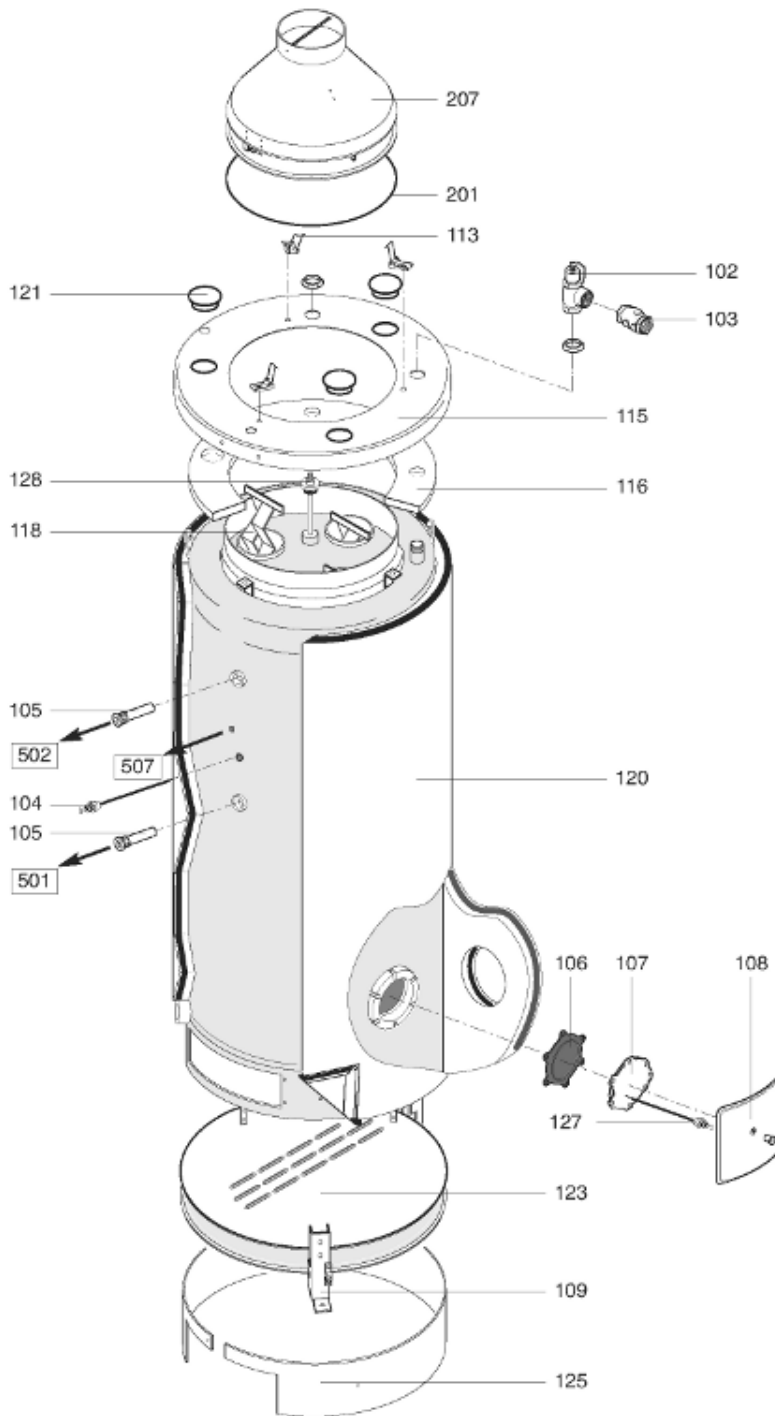
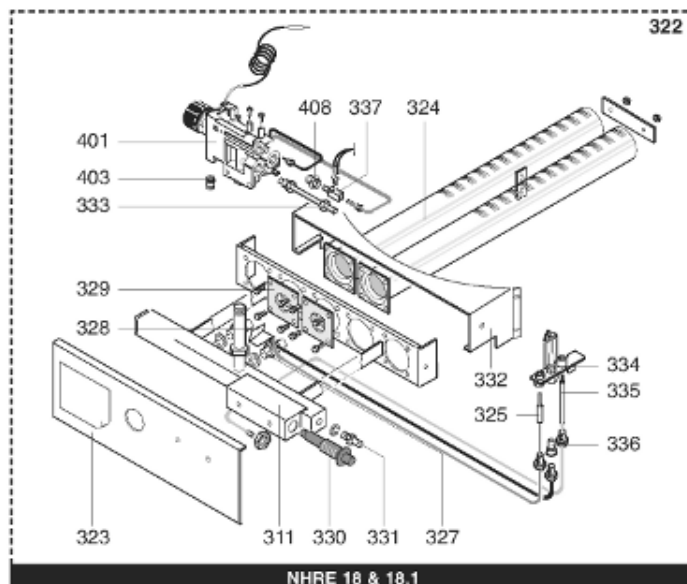
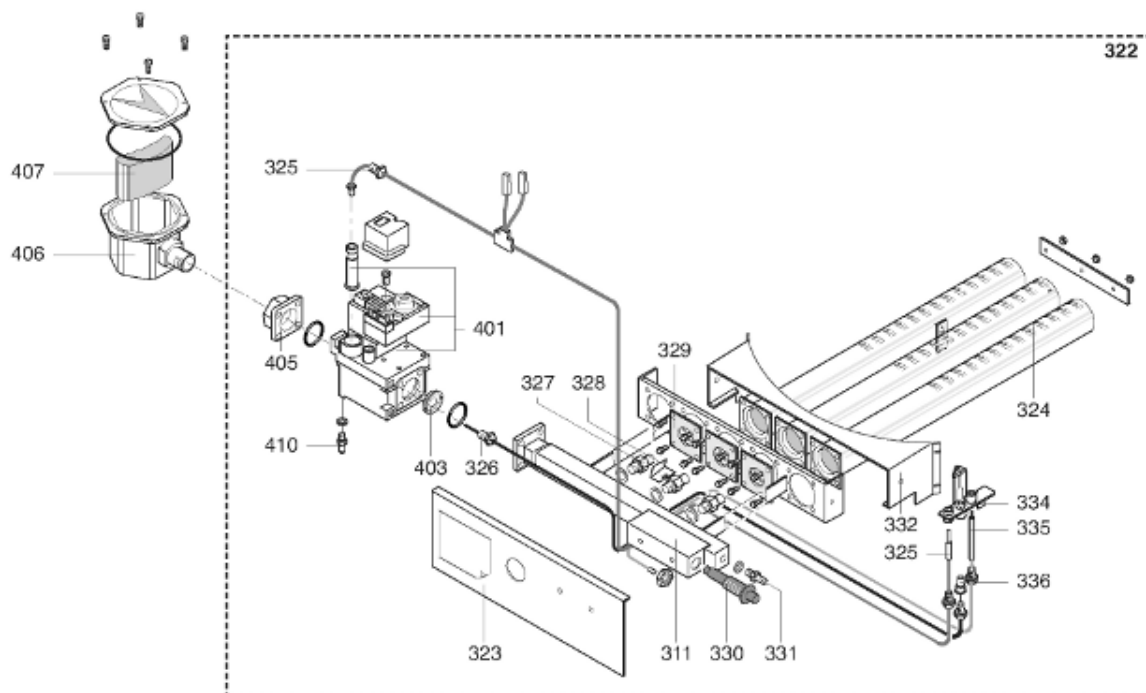


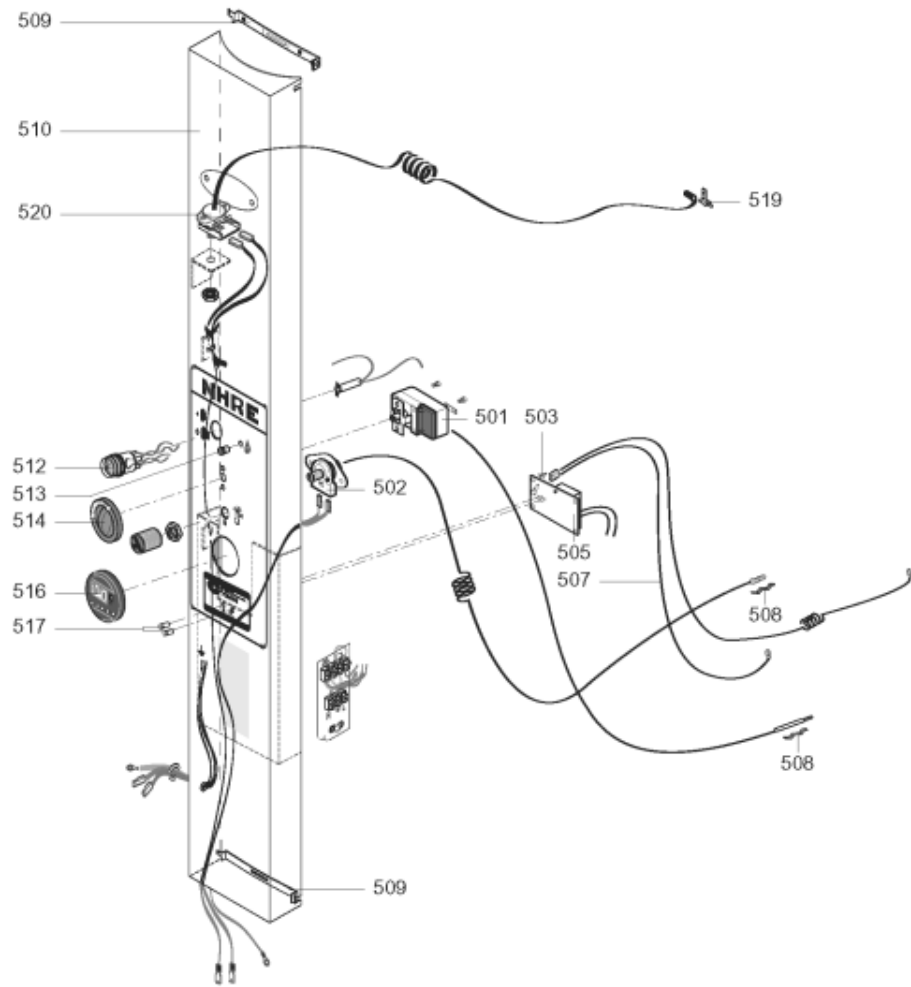
Table		HABILLAGE-EXTRACTION							
Rep.	Référence	ALIAS	Désignation	Remplacé par	Date début	Date fin	Multiple de vente	Tarif Public Unitaire HT	
102	340005		SOUPAPE DE SECURITE 7 BARS/ 1				1	€ 200,79	
103	340003		CLAPET ANTI RETOUR				1	€ 127,98	
104	340407		ANODE A COURANT GRAVE PROTECH				1	€ 32,52	
105	338328		GAINE DE THERMOSTAT L:150MM				1	€ 51,83	
106	290139		JOINT DE BRIDE D.110 6 TROUS PROTECH				1	€ 17,32	
106	343356		JOINT TRAPPE VISITE A 6 TROUS				1	€ 19,20	
107	61400338		BRIDE D.110 (ANODE PROTECH) PROTECH				1	€ 148,22	
107	397399		TRAPPE DE VISITE				1	€ 102,51	
108	342068		ENJOLIVEUR DE TRAPPE				1	€ 43,35	
109	336648		PIED				1	€ 39,85	
113	337468		FIXATION CAPOT SUP D'HABILLAGE				1	€ 46,27	
115	337917		COUVERCLE SUPERIEUR				1	€ 202,64	
116	343489		PANNEAU ISOLEMENT				1	€ 107,40	
118	337963		CHICANE		01/02		1	€ 31,84	
120	343465		ENVELOPPE EXTERIEURE				1	€ 660,02	
121	342066		BOUCHON PLASTIQUE ANODE				1	€ 26,58	
123	337638		FOND AIR BRULEUR				1	€ 155,84	
125	337765		CARROSSERIE				1	€ 107,52	
127	340406		ANODE PROTECH INT LG95				1	€ 57,25	
128	60001635		KIT PURGEUR + ANODE	60001635-01	07/10		1	€ 155,64	
201	343006		JOINT ANTIREFOULEUR				1	€ 127,62	
207	61400364		ANTIREFOULEUR NHRE 26.1		01/02		1	€ 528,76	
501	340367		THERMOSTAT DE REGULATION				1	€ 62,24	
502	340358		THERMOSTAT DE SECURITE 97°				1	€ 86,66	
507	340410		CABLAGE ELECTRODE L:300MM				1	€ 17,70	

300  
400



NHRE 18 & 18.1

Table		BRULEUR-ARMATURE GAZ							
Rep.	Référence	ALIAS	Désignation	Remplacé par	Date début	Date fin	Multiple de vente	Tarif Public Unitaire HT	
311	339446		CARCASSE BRUL 3 RAMPES				1	€ 144,74	
322	339408		BRULEUR COMPLET GN NAT				1	€ 1 772,47	
323	337775		PLAQUE PROTECTION VENT				1	€ 34,42	
324	339331		RAMPE + SUP VEILLEUSE * L=520MM				1	€ 117,42	
324	339330		RAMPE MULTIGAZ L=520MM				1	€ 77,06	
325	990121		THERMOCOUPLE				1	€ 32,92	
326	338347		TUBE ALIMENTATION VEILLEUS*				1	€ 128,24	
327	339351		INJECTEUR BRULEUR PRINCIPAL NAT				1	€ 13,61	
327	339458		INJECTEUR PRINCIPAL 1,70 BP B/P				1	€ 22,38	
328	337049		REFLECTEUR FLAMME HR				1	€ 27,20	
329	337534		LIMITEUR D'AIR D.26 GN NAT				1	€ 23,00	
330	340019		ALLUMEUR				1	€ 25,14	
331	346086		PRISE DE PRESSION				1	€ 45,17	
332	337763		SUPPORT BRULEUR				1	€ 91,93	
334	339377		VEILLEUSE				1	€ 80,64	
335	340261		ELECTRODE ALLUMAGE + CABLE				1	€ 24,53	
336	339357		INJECTEUR DE VEILLEUSE B/P				1	€ 12,95	
336	289202		INJECTEUR DE VEILLEUSE D=27GN NAT				1	€ 5,92	
401	340259		VALVE GAZ				1	€ 462,55	
403	346179		DIAPHRAGME D: 6.0 NAT				1	€ 32,19	
405	346084		BRIDE VALVE GAZ				1	€ 27,81	
406	340336		FILTRE GAZ				1	€ 129,67	
407	340337		CARTOUCHE FILTRE GAZ NOUVEAU	340336			1	€ 129,67	
410	346086		PRISE DE PRESSION				1	€ 45,17	



5000

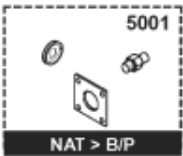


Table		BOITIER ELECTRIQUE							
Rep.	Référence	ALIAS	Désignation	Remplacé par	Date début	Date fin	Multiple de vente	Tarif Public Unitaire HT	
501	340367		THERMOSTAT DE REGULATION				1	€ 62,24	
502	340358		THERMOSTAT DE SECURITE 97°				1	€ 86,66	
503	925296		CLIP DE FIXATION CIRCUIT PROTECH				1	€ 10,20	
505	925348-01		CIRCUIT IMPRIME ANODE / ELECTR.				1	€ 124,34	
507	340410		CABLAGE ELECTRODE L:300MM				1	€ 17,70	
508	337544		RESSORT D'APPLIQUE THERMOSTAT				1	€ 10,36	
509	337761		PATTE DE FIXATION PANNEAU COMMANDES				1	€ 35,61	
510	337864		PANNEAU DE COMMANDE COMPLET				1	€ 585,37	
512	341170		INTERRUPTEUR BIPOLAIRE				1	€ 29,04	
513	341169		VOYANT VERT LAMPE				1	€ 14,36	
514	397417		BOUTON THERMOSTAT				1	€ 36,46	
516	342070		ENJOLIVEUR HORLOGE HRE				1	€ 4,89	
517	341300		VOYANT				1	€ 4,18	
519	337779		SUPPORT FIXATION SPOTT				1	€ 23,37	
520	340358		THERMOSTAT DE SECURITE 97°				1	€ 86,66	
5001	60000320		EQT TRANSF NAT > BUT/PROP				1	€ 92,42	
5002	60000327		EQT TRANSF BUT/PROP > NAT				1	€ 148,17	