



Pièces de rechange

22/04/2024

<i>Produit</i>	3211117 - SFB-E X 100 STYX
<i>Modèle</i>	SFB-E X
<i>Marque</i>	STYX
<i>Date</i>	31/08/2022

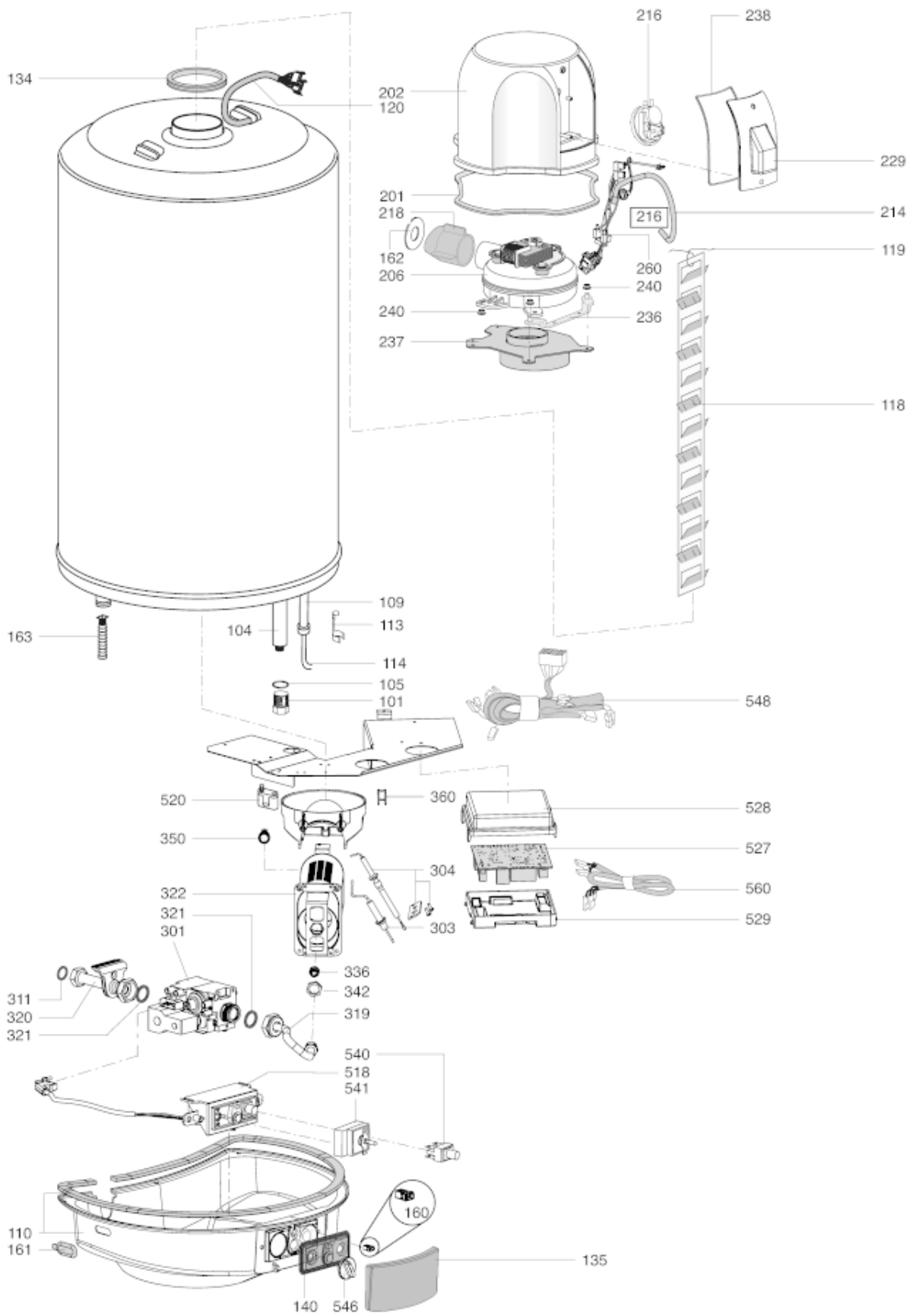


Table		SFB-E X							
Rep.	Référence	ALIAS	Désignation	Remplacé par	Date début	Date fin	Multiple de vente	Tarif Public Unitaire HT	
101	65116257		BOUCHON FE G3/4-M5 H28 NE				1	€ 17,82	
104	65117171		ANODE D:21,3 L:390 M5x10				1	€ 12,84	
105	289442		JOINT TORIQUE D:23-2.5				1	€ 3,78	
109	123524		GAINÉ				1	€ 18,81	
110	65119808		CAPOT INFERIEUR				1	€ 44,70	
113	290356		RESSORT FERME-SONDE				5	€ 4,37	
114	65119905		THERMOSTAT DE SECURITE 87°C				1	€ 15,74	
118	65119807		CHICANE				1	€ 43,54	
119	290450		RESSORT SUSPENSION CHICANE				1	€ 10,60	
120	65102536		CABLAGE				1	€ 14,59	
134	290135		JOINT TUYAU DES FUMÉES				1	€ 20,55	
135	65119806		CAPOT DU TABLEAU DE COMMANDE GAZ				1	€ 10,44	
140	996593		CAPOT DU TABLEAU DE COMMANDE				1	€ 7,27	
161	998382		JOINT ENTREE REGULATION				5	€ 5,78	
162	60001598		DIAPHRAGMES KIT				1	€ 22,70	
163	65114044		CHICANE 3/4 G H=82				1	€ 5,04	
201	65102528		JOINT ANTIREFOULEUR				1	€ 6,21	
202	65116244		ANTIREFOULEUR				1	€ 45,19	
206	65116311		EXTRACTEUR DES FUMÉES				1	€ 67,06	
214	65100593		TUBE SILICONE				1	€ 51,71	
216	65102164-01		PRESSOSTAT AIR 40 Pa				1	€ 53,41	
218	65102526		COUDE RACCORD VENTILATEUR				1	€ 17,94	
229	65116243		PORTILLON ANTIREFOULEUR				1	€ 10,67	
236	65102521		FIX SUPPORT EXTRACTEUR FUMÉES				1	€ 2,31	
237	65120116		SUPPORT MOTEUR VENTILATEUR				1	€ 37,66	
238	65102012		JOINT PORTILLON ANTIREFOULEUR				1	€ 16,57	
240	65119427		ÉCROU FLASQUE				1	€ 1,92	
260	65116325		CABLAGE PRESSOST. + EXTRACTEUR				1	€ 16,68	
301	65119908		VALVE GAZ				1	€ 93,62	
303	65119799		ELECTRODE IONISATION				1	€ 29,31	
304	65119800		ELECTRODE ALLUMAGE				1	€ 26,50	
311	290119		JOINT 18,5X11,5x2	573528			10	€ 1,38	
319	65119797		TUBE VALVE GAZ / BRULEUR				1	€ 34,92	
320	65119798		TUBE ENTREE GAZ				1	€ 22,90	
321	60061855-17		JOINT PLAT D: 24-14-1.5				5	€ 2,46	
322	65117827		BRULEUR PRINCIPAL				1	€ 48,66	
336	289014		INJECTEUR BRULEUR M11 Ø1,95 GN				1	€ 12,25	
342	65119427		ÉCROU FLASQUE				1	€ 1,92	
350	12059044		THERMOSTAT SECURITE EURON NOx				1	€ 8,00	
360	65119802		RESSORT BRULEUR				1	€ 4,42	
518	65119805		SUPPORT DES COMMANDES				1	€ 40,65	
520	211527		BLOQUE CABLE				1	€ 4,05	
527	65116241		CIRCUIT VULCANO 77				1	€ 129,70	
528	65116238		BOÎTE DE CARTE ELECTRONIQUE SUP.				1	€ 9,13	
529	65116239		BOÎTE DE CARTE ELECTRONIQUE INF.				1	€ 8,31	
540	65103145		INTERRUPTEUR BIPOLAIRE				1	€ 25,56	
541	65102080		THERMOSTAT				1	€ 22,88	
546	65102390		MOLETTE REGULATION THERMOSTAT				1	€ 6,14	
548	65119803		CABLAGE VALVE GAZ				1	€ 12,98	
560	65120443		CÂBLAGE CARTE ÉLECTRONIQUE				1	€ 44,52	