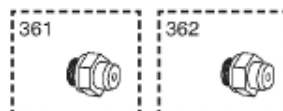
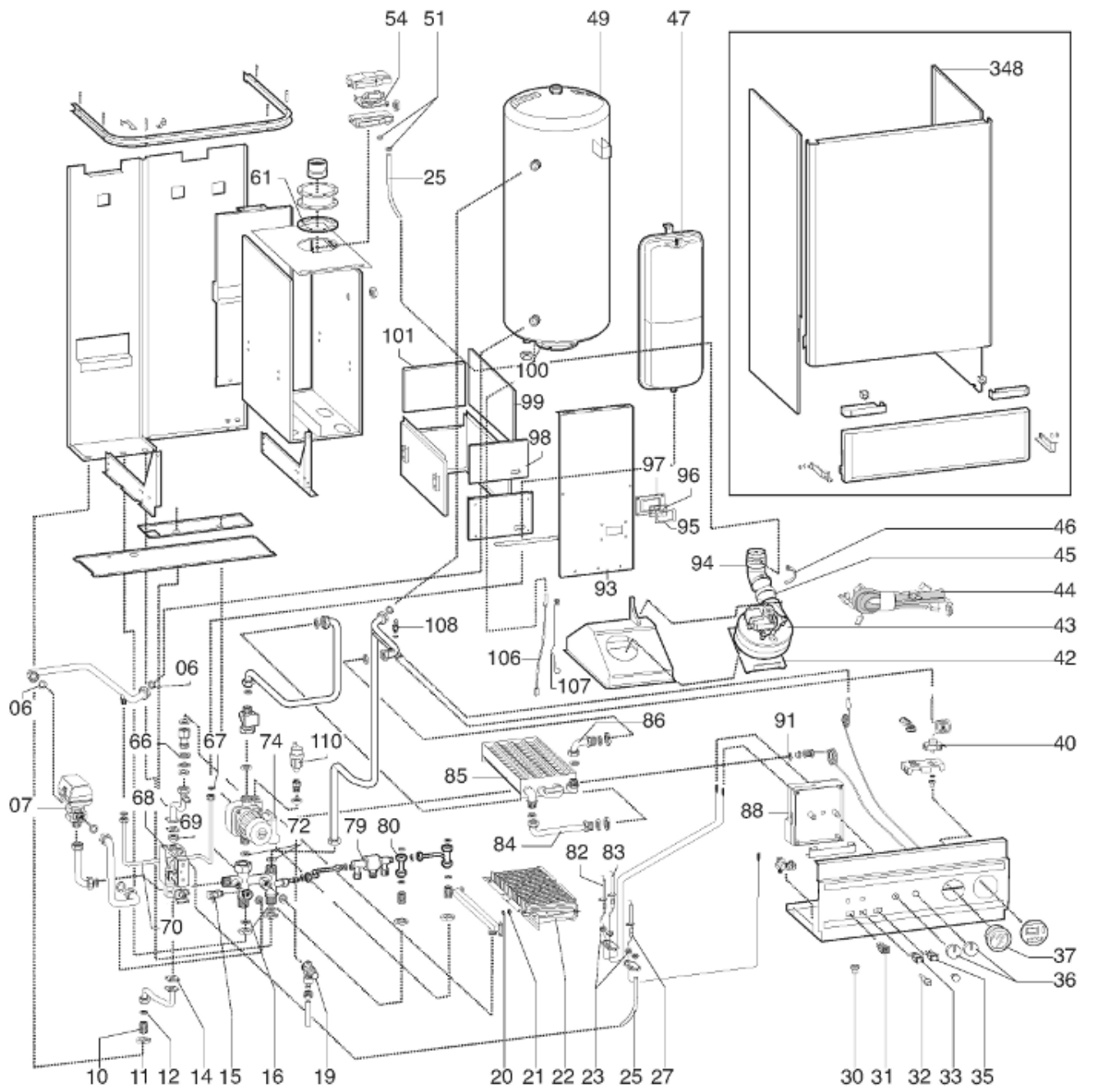




*Pièces de rechange*

09/04/2024

<i>Produit</i>	534261 - DUO 27/60 I TURBO MET
<i>Modèle</i>	DUO 27/60
<i>Marque</i>	STYX
<i>Date</i>	15/12/2016

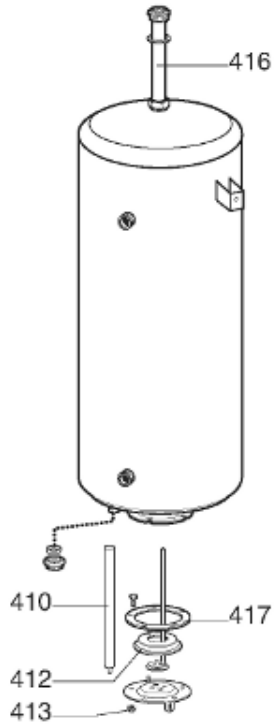


<b>Table</b>	<b>CORPS DE CHAUFFE</b>								
--------------	-------------------------	--	--	--	--	--	--	--	--

Rep.	Référence	ALIAS	Désignation	Remplacé par	Date début	Date fin	Multiple de vente	Tarif Public Unitaire HT
6	573520		JOINT 3/4 PO. AFM34/2 REINZ				10	€ 1,14
7	573455		VANNE 3 VOIES				1	€ 242,00
10	573531		RACCORDS LAITON 1/2				1	€ 15,96
11	573530		CONTRE ECROU 1/2				5	€ 1,84
12	573528		JOINT 1/2 POUCE				10	€ 1,38
14	569254		JOINT ETANCHEITE 32X32				10	€ 1,88
15	573727		ROBINET DE VIDANGE				1	€ 9,12
16	569413		JOINT ETANCHEITE 32X32				10	€ 1,85
19	569292		SOUPAPE DE SECURITE 3,5 BARS				1	€ 20,00
20	570248		INJECTEUR BRULEUR 1,25 GN				10	€ 1,90
21	572138		RONDELLE D'INJECTEUR				20	€ 1,07
22	573436		BRULEUR 15 RAMPES GN				1	
23	569458		PASSE CABLE ETANCHE				1	€ 7,52
25	569662		TUBE SILICONE L=60		07/98		1	
25	573576		TUYAU DE COMPENSATION			07/98	1	€ 8,90
27	571534		ELECTRODE IONISATION ET SUPPORT				1	€ 15,14
30	570772		PASSE CABLE				1	€ 1,41
31	569424		INTERRUPTEUR M/A				1	€ 5,58
32	560171		REARMEMENT SECURITE DE FLAMME				1	€ 21,66
33	573451		INTERRUPTEUR BIPOLAIRE	569424			1	€ 5,58
33	569424		INTERRUPTEUR M/A				1	€ 5,58
35	569423		INTERRUPTEUR UNIPOLAIRE				1	€ 5,02
36	569523		BOUTON DE REGLAGE DES THERMOSTATS				1	€ 14,82
37	571832		MANOMETRE / THERMOMETRE				1	€ 32,68
40	571829		THERMOSTAT A REARMEMENT MANUEL				1	€ 26,99
42	570548		PLAQUE DE FIXATION VENTIL			07/98	1	€ 8,40
42	573049		PLAQUE DE FIXATION VENTIL		07/98		1	€ 29,42
43	573434		EXTRACTEUR DES FUMÉES				1	€ 169,97
44	573450		FAISCEAU DE CABLES				1	€ 97,66
45	573446		SORTIE EXTRACTEUR				1	€ 24,32
46	569434		COLLIER DE RACCORDEMENT				1	€ 7,40
47	573456		VASE D'EXPANSION	65101718			1	€ 99,50
47	65101718		VASE D'EXPANSION STANDARD 8 L				1	€ 99,50
49	467290		BALLON 60L	995467			1	€ 714,90
49	995467		BALLON 60L				1	€ 714,90
51	573510		PASSE CABLE				1	€ 5,48
54	573452		PRESSOSTAT AIR				1	€ 78,97
61	573447		JOINT NEOPRENE D:126-95 (4 trous D:5)				1	€ 12,01
66	569446		CONTRE ECROU 3/4 LAITON				1	€ 3,89
67	573521		JOINT EAU-GAZ 3/8 in				10	€ 1,14
68	573457		VALVE GAZ				1	€ 223,35
68	570732		VALVE GAZ TANDEM	573457			1	€ 223,35
69	995330		OPERCULE DE VALVE GAZ (28)				1	
69	571011		OPERCULE VALVE GAZ				1	
70	570587		TUBE VASE D'EXPANSION				1	€ 16,79
72	569387		JOINT EAU-GAZ 1 POUCE				10	€ 3,93
74	570487		POMPE AVEC PURGEUR	65121587			1	€ 337,69
74	996613		POMPE CIRCULATEUR RP1 FIX.VERT.+RACCORDS	65121587			1	€ 337,69
79	572242		DISCONNECTEUR				1	€ 78,46
80	570586		TUBE SORTIE D'EAU SANITAIRE	573187			1	€ 16,53
80	573187		TUBE SORTIE SANITAIRE				1	€ 16,53
82	569561		ELECTRODE ALLUMAGE GAUCHE				1	€ 9,07
83	569560		ELECTRODE ALLUMAGE DROITE				1	€ 7,25
84	570584		TUBE ENTREE CORPS DE CHAUFFE				1	€ 27,88
85	573435		ECHANGEUR CORPS DE CHAUFFE				1	€ 354,00
86	570585		TUBE SORTIE CORPS DE CHAUFFE				1	€ 32,61
88	950431		CENTRALE ELECTRONI GOVE 3 BFFI				1	€ 293,62
91	569390		JOINT 1/4 POUCE				10	€ 1,45
93	571102		PANNEAU AVANT CHAMBRE ETANCHE	573114			1	€ 87,00
93	573114		PANNEAU AVANT CHAMBRE ETANCHE				1	€ 87,00
94	572382		RACCORD EVACUATION GAZ BRULES				1	€ 66,86

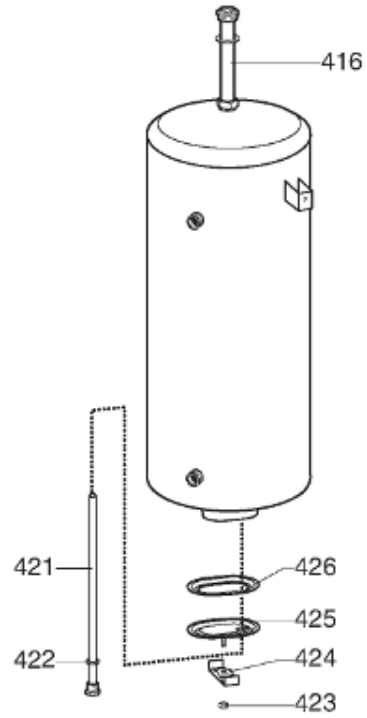
95	569442	JOINT VITRE VISEUR DE FLAMME		10	€ 1,88
96	573567	VITRE VISEUR DE FLAMME		1	€ 9,12
97	573566	ENTOURAGE VITRE		1	€ 8,95
98	573444	ISOLANT CERAMIQUE FRONTAL	998133	1	€ 13,70
98	998133	ISOLANT CERAMIQUE FRONTAL*		1	€ 13,70
99	573443	FIBRE CERAMIQUE LATERALE	998136	1	€ 12,40
99	998136	FIBRE CERAMIQUE LATERALE		1	€ 12,40
100	570571	BOUCHON 1/2 F		1	€ 12,41
101	573445	ISOLANT CERAMIQUE ARRIERE	998148	1	€ 12,43
101	998148	ISOLANT CERAMIQUE ARRIERE		1	€ 12,43
106	950610	SONDE DE REGULATION DU BALLON	07/98	1	
107	570542	RESSORT SONDE BALLON	990483	1	€ 4,86
107	990483	RESSORT SONDE BOILER CMB	07/98	1	€ 4,86
108	569236	SONDE REGULATION TEMPERATURE		1	€ 12,51
110	564254	PURGEUR AUTOMATIQUE 3/8	571639	1	€ 14,68
110	571639	PURGEUR AUTOMATIQUE 3/8 PO.		1	€ 14,68
348	570600	PANNEAU COTE DROIT	573142	1	€ 28,31
348	573142	PANNEAU COTE DROIT		1	€ 28,31
361	573237	EQT TRANSF GN (15+1)	07/98	1	€ 61,81
361	569281	EQT TRANSFORMATION	07/98	1	€ 28,74
362	569282	EQT TRANSFORMATION		1	€ 35,64

**Versione "A"**

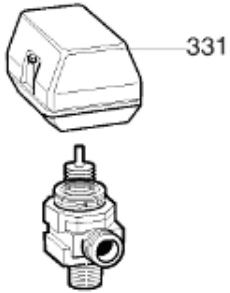


**cod. 995467**

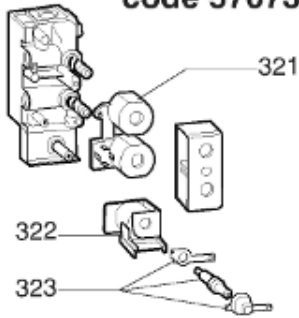
**Versione "B"**



**code 573455**



**code 570732**



**cod. 996613**

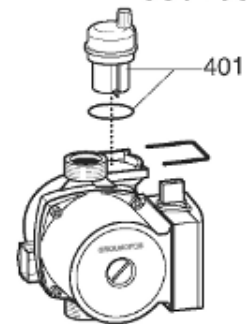


Table		BALLON							
Rep.	Référence	ALIAS	Désignation	Remplacé par	Date début	Date fin	Multiple de vente	Tarif Public Unitaire HT	
321	570712		BOBINE DE COMMANDE VALVE GAZ				1	€ 66,93	
322	573740		BOBINE MODUREG POUR VANNE SIT 24V				1	€ 54,50	
323	573745		CARTOUCHE DE REGULATION				1	€ 100,55	
331	570711		MOTEUR VANNE 3 VOIES				1	€ 158,08	
401	995367		VANNE EVACUATION AIR + JOINT				1	€ 17,33	
410	469001		ANODE MG D:21,0 L=350 M6				1	€ 16,02	
412	469068		JOINT BDS 100/150 L				1	€ 10,21	
413	570127		ECROU M8*14*8				5	€ 7,64	
416	469004		ANODE D:20,4 L:450+BOUCHON*				1	€ 29,36	
416	469582		DOIGT GANT L=250				1		
417	990020		JOINT				1	€ 13,98	
417	469072		JOINT D'EMBASE 125 5 TROUS	990020			1	€ 13,98	
421	65101004		GAINE DE THERMOSTAT				1	€ 8,42	
422	570015		JOINT ANODE				10	€ 1,85	
423	570069		ECROU M 6				10	€ 5,36	
424	570339		ETRIER FIXATION BRIDE				1	€ 8,06	
425	65101003		BRIDE				1	€ 15,17	
426	570340		JOINT BRIDE				5	€ 4,18	