



*Pièces de rechange*

06/05/2024

<i>Produit</i>	535044 - CODEX 27/60 I (F) MET
<i>Modèle</i>	CODEX
<i>Marque</i>	STYX
<i>Date</i>	01/12/2016

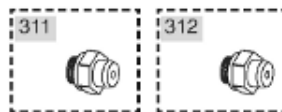
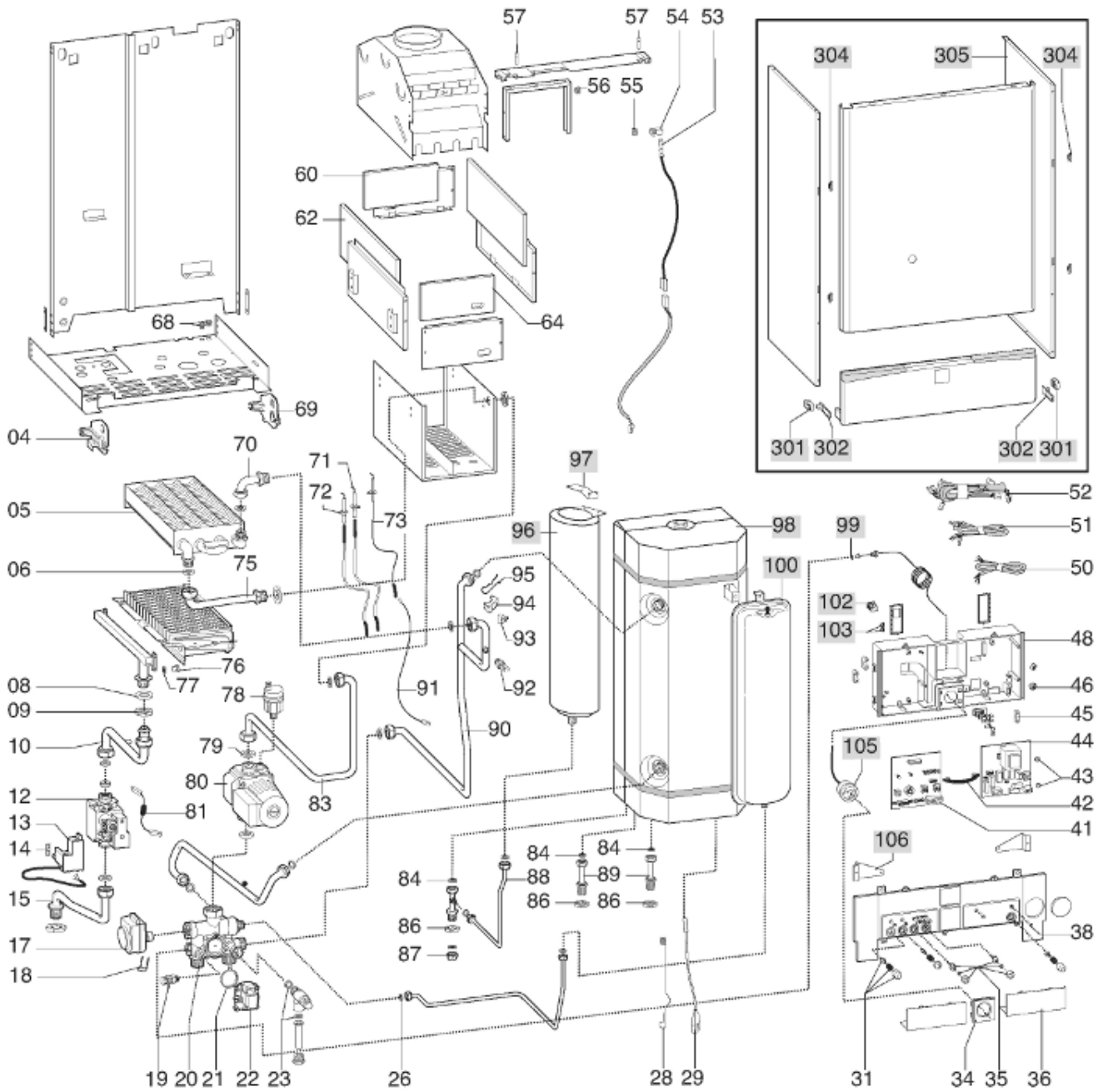


Table		CORPS DE CHAUFFE							
Rep.	Référence	ALIAS	Désignation	Remplacé par	Date début	Date fin	Multiple de vente	Tarif Public Unitaire HT	
4	999164		ETRIER GAUCHE DU PORTE INSTRUMENTS				1	€ 7,32	
5	573435		ECHANGEUR CORPS DE CHAUFFE				1	€ 354,00	
6	573520		JOINT 3/4 PO. AFM34/2 REINZ				10	€ 1,14	
8	569413		JOINT ETANCHEITE 32X32				10	€ 1,85	
9	569446		CONTRE ECROU 3/4 LAITON				1	€ 3,89	
10	999382		TUBE VALVE GAZ / BRULEUR				1		
12	997089		VANNE GAZ SIT845 SIGMA				1	€ 172,57	
13	65100514		TRANSFORMATEUR D'ALLUMAGE				1	€ 37,23	
13	999166		TRANSFORMATEUR D'ALLUMAGE	65100514			1	€ 37,23	
14	574279		JOINT DE FORME				5	€ 1,80	
15	998890		TUBE ENTREE GAZ				1		
17	997147		TETE MOTORISEE VANNE 3 VOIES				1	€ 43,56	
18	997077		CLIPS FIXATION MOTEUR				1	€ 1,90	
19	573727		ROBINET DE VIDANGE				1	€ 9,12	
20	995497		GROUPE HYDRAULIQUE				1	€ 255,70	
20	998799		GROUPE HYDRAULIQUE	995497			1	€ 255,70	
21	571547		MEMBRANE PRESSOSTAT NOIRE				1	€ 8,05	
22	65100519		PRESSOSTAT CIRCULATEUR				1	€ 58,10	
22	998099		PRESSOSTAT PRIMAIRE	65100519			1	€ 58,10	
23	573528		JOINT 1/2 POUCE				10	€ 1,38	
26	573521		JOINT EAU-GAZ 3/8 in				10	€ 1,14	
28	570542		RESSORT SONDE BALLON	990483			1	€ 4,86	
28	990483		RESSORT SONDE BOILER CMB				1	€ 4,86	
29	573015		SONDE DE REGULATION DU BALLON				1	€ 24,95	
31	573041		KIT BOUTON DE REARMEMENT				1	€ 14,82	
34	572948		CAPOT MANOMETRE				1	€ 3,58	
35	573043		KIT MANETTE DE REGLAGE				1	€ 11,75	
36	571628		COUVERCLE DROIT TABLEAU BORD				1	€ 8,30	
38	571550		PROTECTEUR VOYANT SIMPLE				1	€ 8,37	
41	953083		CIRCUIT IMPRIME E C-MI/FFI				1	€ 244,47	
41	953082		CIRCUIT IMPRIME REGUL EB C MI/FFI	953083			1	€ 244,47	
42	952610		CABLAGE CIRCUIT IMPRIME				1	€ 14,42	
43	569711		RONDELLE NYLON				5	€ 3,97	
44	952915		CIRCUIT IMPRIME ALIMENTATION EA-MI/P				1	€ 169,32	
45	571562		BLOQUE CABLE				1	€ 3,30	
46	569458		PASSE CABLE ETANCHE				1	€ 7,52	
48	999329		PORTE INSTRUMENTS				1	€ 13,15	
50	998012		CABLAGE D'ALIMENTATION				1	€ 31,73	
51	998723		CABLAGE BASSE TENSION				1		
52	999300		CABLAGE HAUTE TENSION				1	€ 59,92	
53	572708		SONDE FUMEE DAT				1	€ 21,17	
54	573349		RESSORT DE FIXATION SPOTT				5	€ 6,22	
55	570717		ECROU				5	€ 5,20	
56	573510		PASSE CABLE				1	€ 5,48	
57	998426		PION DE CENTRAGE				1	€ 1,70	
60	998148		ISOLANT CERAMIQUE ARRIERE				1	€ 12,43	
62	998136		FIBRE CERAMIQUE LATERALE				1	€ 12,40	
64	998133		ISOLANT CERAMIQUE FRONTAL*				1	€ 13,70	
68	570772		PASSE CABLE				1	€ 1,41	
69	999163		ETRIER DROIT COUVER PORTE INST				1	€ 9,55	
70	570585		TUBE SORTIE CORPS DE CHAUFFE				1	€ 32,61	
71	569560		ELECTRODE ALLUMAGE DROITE				1	€ 7,25	
72	569561		ELECTRODE ALLUMAGE GAUCHE				1	€ 9,07	
73	573441		ELECTRODE IONISATION+FIXATION				1	€ 10,84	
75	570584		TUBE ENTREE CORPS DE CHAUFFE				1	€ 27,88	
76	570248		INJECTEUR BRULEUR 1,25 GN				10	€ 1,90	
77	572138		RONDELLE D'INJECTEUR				20	€ 1,07	
78	564254		PURGEUR AUTOMATIQUE 3/8	571639			1	€ 14,68	
78	571639		PURGEUR AUTOMATIQUE 3/8 PO.				1	€ 14,68	
79	569387		JOINT EAU-GAZ 1 POUCE				10	€ 3,93	
80	998482		POMPE AVEC PURGEUR	65121587			1	€ 337,69	

80	996613	POMPE CIRCULATEUR RP1 FIX.VERT.+RACCORDES		1	€ 337,69
81	998008	CABLAGE + RESISTANCE VALVE GAZ		1	€ 3,49
83	998525	TUBE CIRCULATEUR / ECHANGEUR		1	
84	999408	JOINT FIBRE 1/2		1	
84	995471	TUBE SORTIE BALLON ET RACCORDEMENT	10/03	1	€ 21,98
84	995331	TUBE SORTIE SANITAIRE	10/03	1	€ 12,77
86	573530	CONTRE ECROU 1/2		5	€ 1,84
87	570571	BOUCHON 1/2 F		1	€ 12,41
88	999413	TUYAU SORTIE VASE EXPANSION	10/03	1	€ 16,20
89	995331	TUBE SORTIE SANITAIRE		1	€ 12,77
90	65100548	TUBE DEPART CHAUFFAGE		1	€ 45,99
90	998910	TUBE DEPART CHAUFFAGE	65100548	1	€ 45,99
91	571657	CABLAGE RACCORD ELECTRODE IONIS.		1	
92	998458	SONDE TEMPERATURE	998458-01	1	€ 9,07
93	996065	THERMOSTAT DE SECURITE 100°C		1	€ 13,61
93	997206	THERMOSTAT DE SECURITE 103°C	996065	1	€ 13,61
94	997224	FIXATION THERMOSTAT SURCHAUFFE		1	€ 8,11
95	998043	CLIPS DE THERMOSTAT SURCHAUFFE		1	€ 7,49
96	999403	VASE D'EXPANSION SANITAIRE 3.5 L	10/03	1	€ 145,82
97	999419	PATTE SUPPORT VASE D'EXPANSION	10/03	1	€ 7,34
98	467290	BALLON 60L	995467	1	€ 714,90
98	995467	BALLON 60L		1	€ 714,90
99	569390	JOINT 1/4 POUCE		10	€ 1,45
100	995479	VASE D'EXPANSION	65101718	1	€ 99,50
100	65101718	VASE D'EXPANSION STANDARD 8 L		1	€ 99,50
102	571787	BORNIER 2 PLOTS		1	€ 1,79
103	569720	PASSE CABLE OBTURE		1	€ 3,01
105	571649	MANOMETRE CIRCULAIRE		1	€ 20,48
106	999203	FIXATION GAUCHE PORTE INSTRU.		1	€ 9,80
301	573360	CHARNIERE		1	€ 6,01
302	998009	SUPPORT DE CHARNIERE		1	€ 3,05
304	574302	SUPPORT PLASTIQUE KIT ( 4 PIECES)		1	€ 9,12
305	999169	PANNEAU COTE DROIT COMPLET		1	€ 146,24
311	573237	EQT TRANSF GN (15+1)		1	€ 61,81
312	569282	EQT TRANSFORMATION		1	€ 35,64

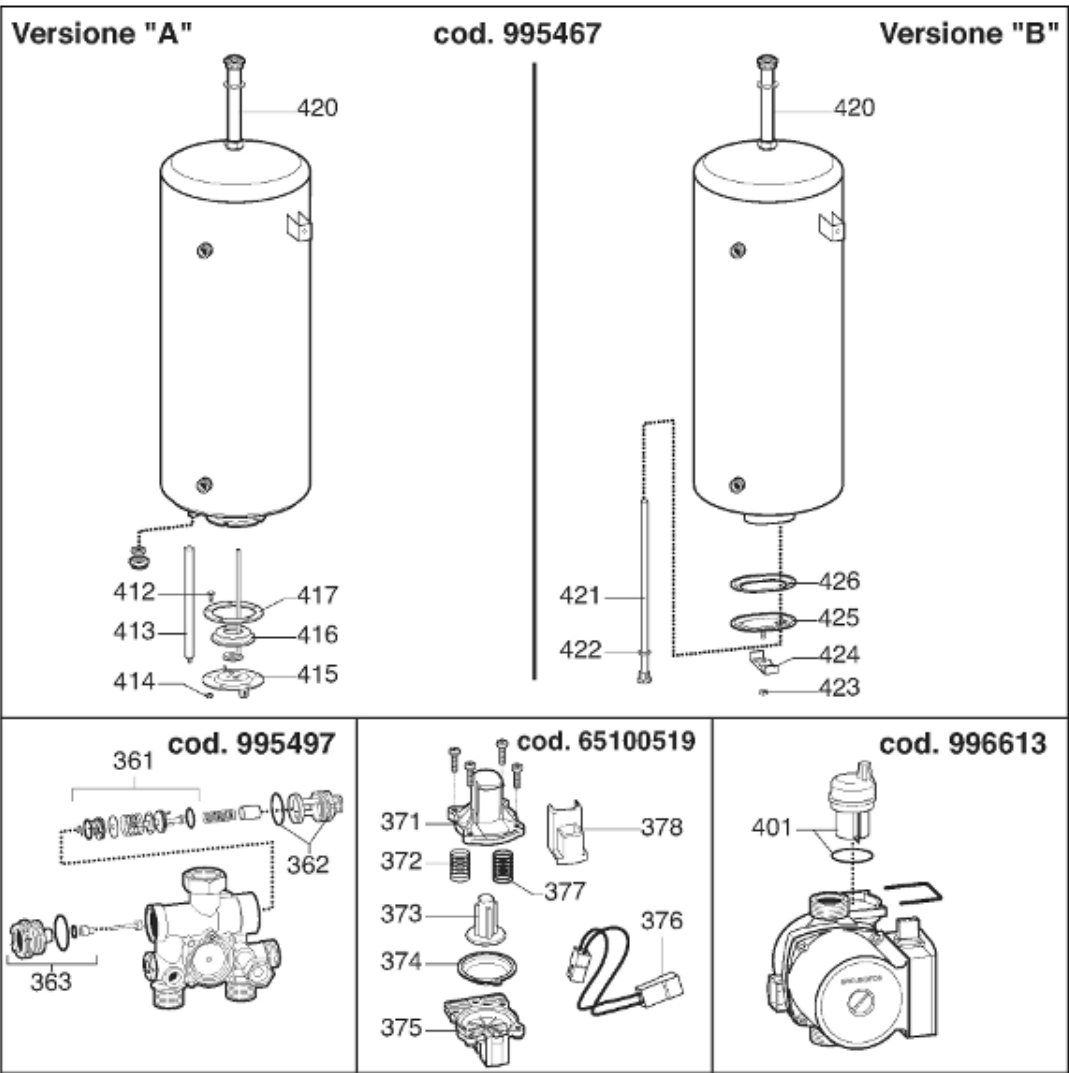


Table		BALLON							
Rep.	Référence	ALIAS	Désignation	Remplacé par	Date début	Date fin	Multiple de vente	Tarif Public Unitaire HT	
361	65105144		OBTURATEUR ENSEMBLE		10/03		1	€ 52,12	
361	995930		OBTURATEUR VANNE DEVIATRICE	65105144	10/03		1	€ 52,12	
362	998973		KIT CLAPET CHAUFFAGE/SANITAIR		10/03		1	€ 36,90	
363	998013		PRESSE ETOUPE CLAPET CHAUFFAGE		10/03		1	€ 33,97	
371	571775		CAPOT SUP DEBISTAT SANITAIRE		10/03		1	€ 6,00	
372	571771		RESSORT DU DEBISTAT PRIMAIRE		10/03		10	€ 2,45	
373	571772		PISTON DE DEBISTAT		10/03		1	€ 8,65	
374	572170		MEMBRANE DEBIS. SANIT. BLANCHE		10/03		1	€ 6,52	
375	571777		CAPOT INFERIEUR DEBISTAT SANITAIRE		10/03		1	€ 7,29	
376	998468		CABLAGE RALLONGE DEBISTAT		10/03		1	€ 3,63	
377	571776		RESSORT DE DEBISTAT SANITAIRE		10/03		1	€ 6,67	
378	998172		INTERRUPTEUR MAGNETI. DEBISTAT		10/03		1	€ 20,45	
401	995367		VANNE EVACUATION AIR + JOINT		10/03		1	€ 17,33	
412	241506		VIS ZINGUEE M8X23 ZN		10/03		20	€ 2,83	
413	469001		ANODE MG D:21,0 L=350 M6		10/03		1	€ 16,02	
414	240150		ECROU M 8	570127	10/03		5	€ 7,64	
414	570127		ECROU M8*14*8		10/03		5	€ 7,64	
415	571298		PLATEAU D'EMBASE		10/03		1	€ 16,40	
416	469068		JOINT BDS 100/150 L		10/03		1	€ 10,21	
417	990020		JOINT		10/03		1	€ 13,98	
420	469004		ANODE D:20,4 L:450+BOUCHON*		10/03		1	€ 29,36	
421	65101004		GAINE DE THERMOSTAT		10/03		1	€ 8,42	
422	570015		JOINT ANODE		10/03		10	€ 1,85	
423	570069		ECROU M 6		10/03		10	€ 5,36	
424	570339		ETRIER FIXATION BRIDE		10/03		1	€ 8,06	
425	65101003		BRIDE		10/03		1	€ 15,17	
426	570340		JOINT BRIDE		10/03		5	€ 4,18	