



*Pièces de rechange*

08/04/2024

<i>Produit</i>	534813 - CODEX 23/45 I VMC GN (F)
<i>Modèle</i>	CODEX
<i>Marque</i>	STYX
<i>Date</i>	02/05/2012

100

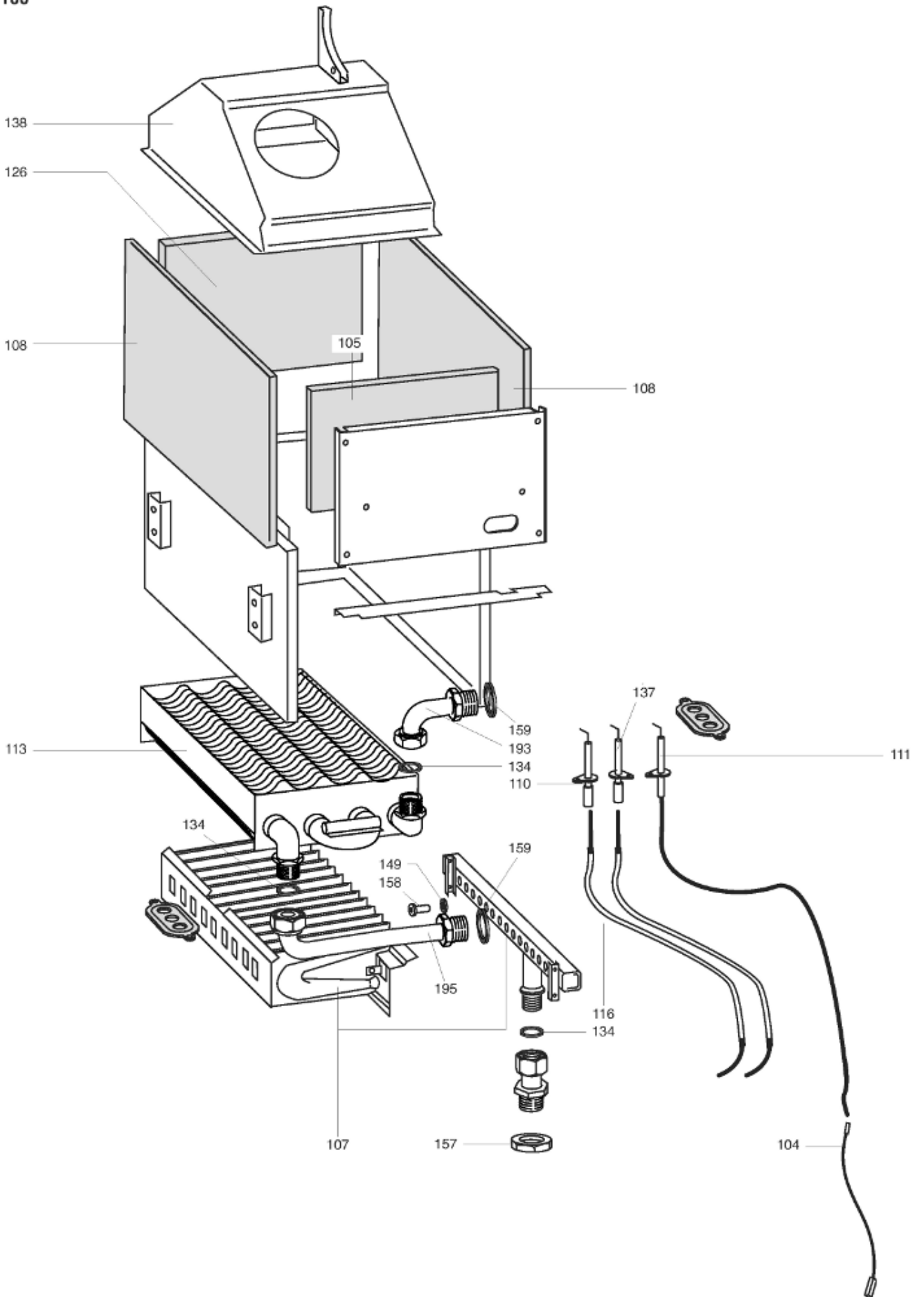


Table		CHAMBRE DE COMBUSTION							
Rep.	Référence	ALIAS	Désignation	Remplacé par	Date début	Date fin	Multiple de vente	Tarif Public Unitaire HT	
104	571657		CABLAGE RACCORD ELECTRODE IONIS.				1		
105	998133		ISOLANT CERAMIQUE FRONTAL*				1	€ 13,70	
107	572991		BRULEUR 13 RAMPES GN NG				1		
108	998137		FIBRE CERAMIQUE LATERALE				1	€ 12,07	
110	569561		ELECTRODE ALLUMAGE GAUCHE				1	€ 9,07	
111	573441		ELECTRODE IONISATION+FIXATION				1	€ 10,84	
113	572415		ECHANGEUR PRIMAIRE				1	€ 274,11	
116	569503		CABLAGE ELECTRODE ALLUMAGE L:420				1	€ 7,88	
126	998148		ISOLANT CERAMIQUE ARRIERE				1	€ 12,43	
134	573520		JOINT 3/4 PO. AFM34/2 REINZ				10	€ 1,14	
137	569560		ELECTRODE ALLUMAGE DROITE				1	€ 7,25	
149	572138		RONDELLE D'INJECTEUR				20	€ 1,07	
157	569446		CONTRE ECROU 3/4 LAITON				1	€ 3,89	
157	569446		CONTRE ECROU 3/4 LAITON				1	€ 3,89	
158	570248		INJECTEUR BRULEUR 1,25 GN NG				10	€ 1,90	
159	569413		JOINT ETANCHEITE 32X32				10	€ 1,85	
193	570585		TUBE SORTIE CORPS DE CHAUFFE				1	€ 32,61	
195	570584		TUBE ENTREE CORPS DE CHAUFFE				1	€ 27,88	

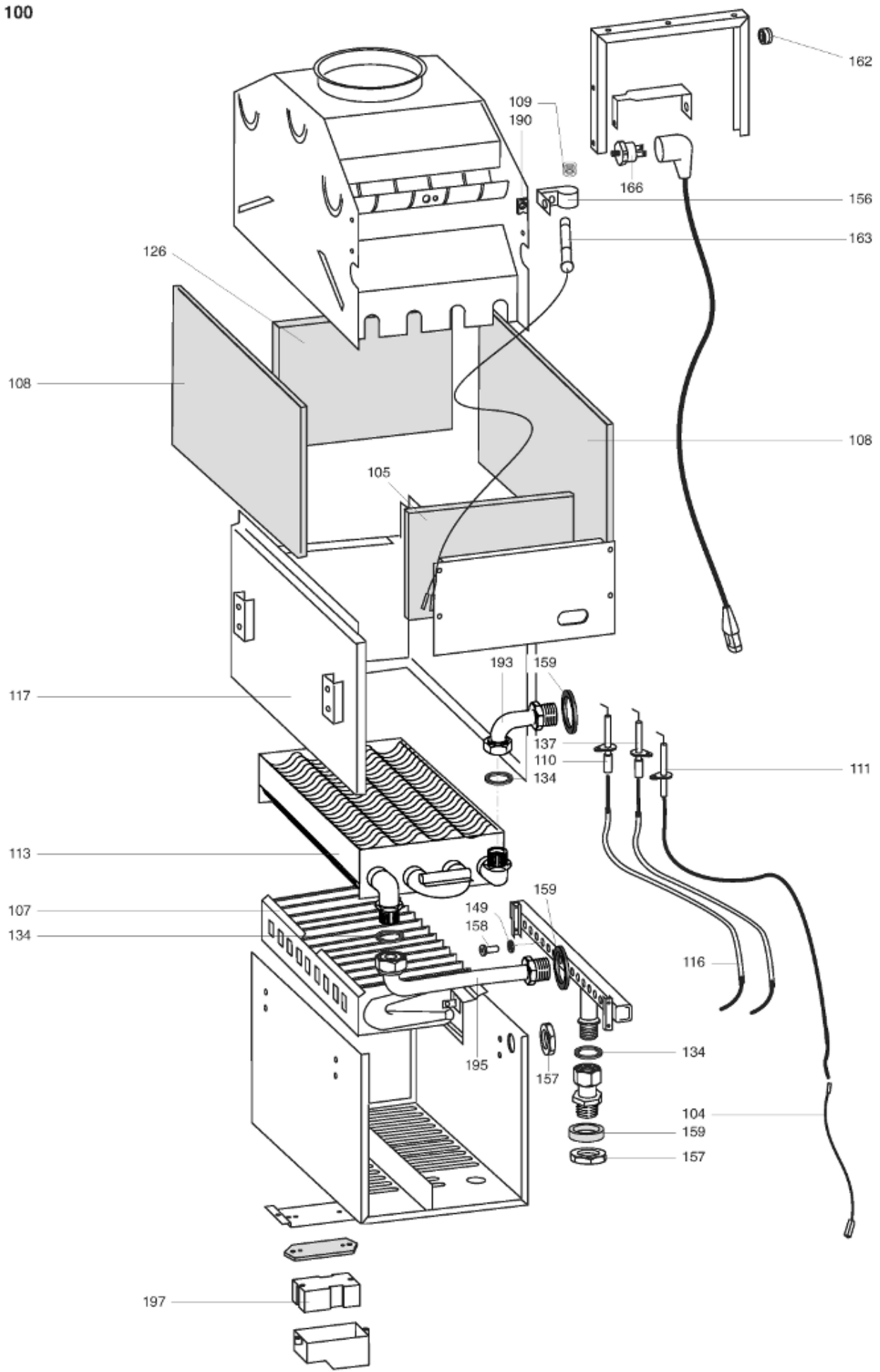


Table		CHAMBRE DE COMBUSTION M/RI							
Rep.	Référence	ALIAS	Désignation	Remplacé par	Date début	Date fin	Multiple de vente	Tarif Public Unitaire HT	
104	571657		CABLAGE RACCORD ELECTRODE IONIS.				1		
105	998133		ISOLANT CERAMIQUE FRONTAL*				1	€ 13,70	
107	572991		BRULEUR 13 RAMPES GN NG				1		
108	998137		FIBRE CERAMIQUE LATERALE				1	€ 12,07	
109	572706		RESSORT REDUCTION BULBE THERMOSTAT			02/98	1		
110	569561		ELECTRODE ALLUMAGE GAUCHE				1	€ 9,07	
111	573441		ELECTRODE IONISATION+FIXATION				1	€ 10,84	
113	572415		ECHANGEUR PRIMAIRE				1	€ 274,11	
116	569503		CABLAGE ELECTRODE ALLUMAGE L:420				1	€ 7,88	
126	998148		ISOLANT CERAMIQUE ARRIERE				1	€ 12,43	
134	573520		JOINT 3/4 PO. AFM34/2 REINZ				10	€ 1,14	
137	569560		ELECTRODE ALLUMAGE DROITE				1	€ 7,25	
149	572138		RONDELLE D'INJECTEUR				20	€ 1,07	
157	569446		CONTRE ECROU 3/4 LAITON				1	€ 3,89	
157	569446		CONTRE ECROU 3/4 LAITON				1	€ 3,89	
158	570248		INJECTEUR BRULEUR 1,25 GN NG				10	€ 1,90	
159	569413		JOINT ETANCHEITE 32X32				10	€ 1,85	
166	997659		SPOTT 60°C +/-3 VMC				1	€ 33,01	
190	570717		ECROU				5	€ 5,20	
193	570585		TUBE SORTIE CORPS DE CHAUFFE				1	€ 32,61	
195	570584		TUBE ENTREE CORPS DE CHAUFFE				1	€ 27,88	
197	952520		TRANSFORMATEUR D'ALLUMAGE				1	€ 25,90	

200  
300

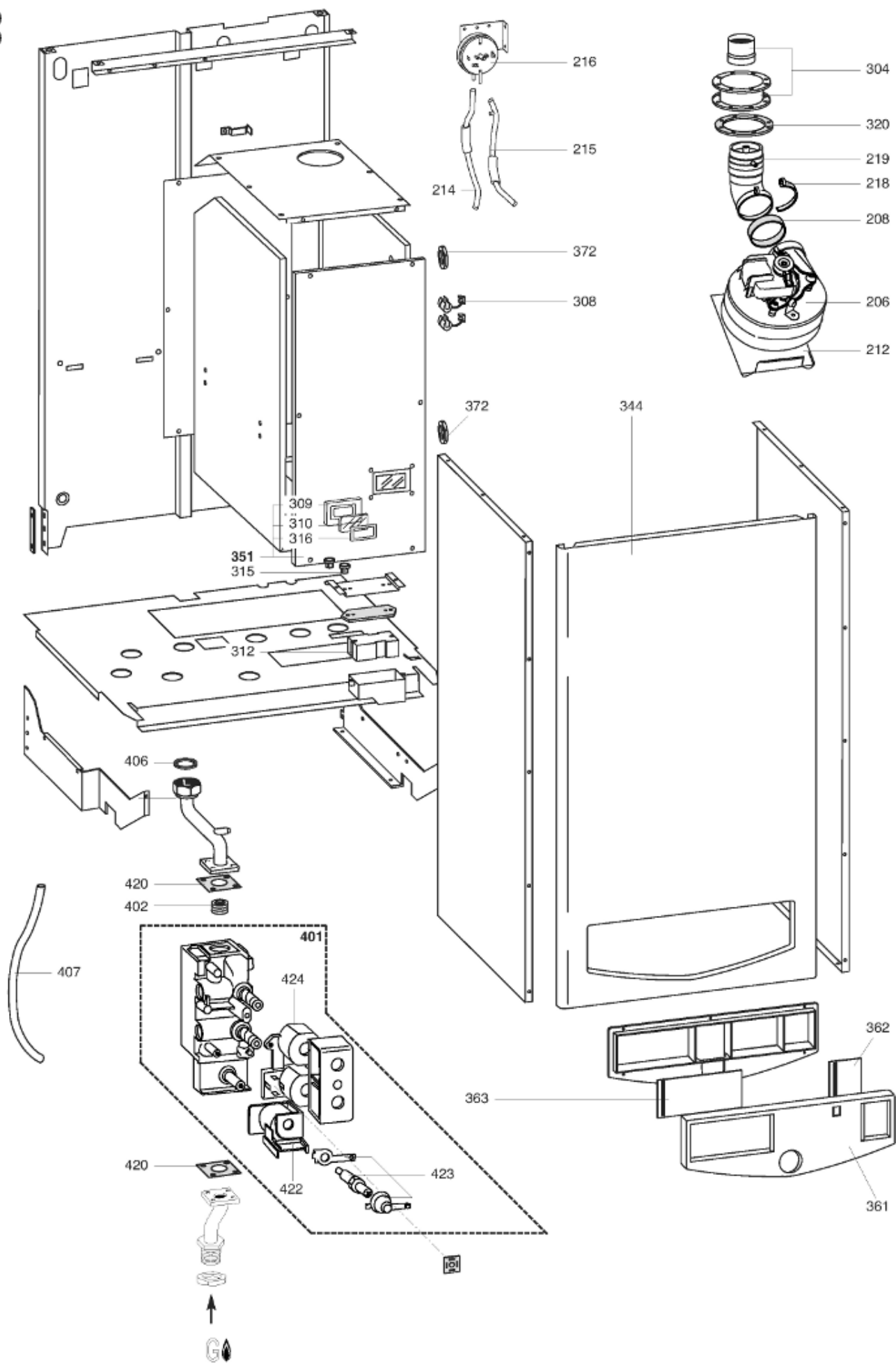


Table		CHASSIS - HABBILLAGE							
Rep.	Référence	ALIAS	Désignation	Remplacé par	Date début	Date fin	Multiple de vente	Tarif Public Unitaire HT	
315	570772		PASSE CABLE				1	€ 1,41	
344	65101033		PANNEAU DE FACADE AVANT COMPL				1		
361	572846		CACHE DE TABLEAU DE BORD				1	€ 29,49	
362	571609		PORTILLON ON/OFF				1	€ 5,90	
363	571608		PORTILLON REGULATION				1	€ 10,15	
372	569446		CONTRE ECROU 3/4 LAITON				1	€ 3,89	
401	573457		VALVE GAZ				1	€ 223,35	
402	995329		DIAPHRAGME VALVE GAZ (23) NG				1	€ 4,95	
406	573520		JOINT 3/4 PO. AFM34/2 REINZ				10	€ 1,14	
420	569254		JOINT ETANCHEITE 32X32				10	€ 1,88	
422	573740		BOBINE MODUREG POUR VANNE SIT 24V				1	€ 54,50	
423	573745		CARTOUCHE DE REGULATION				1	€ 100,55	
424	570712		BOBINE DE COMMANDE VALVE GAZ				1	€ 66,93	





Table		BLOC HYDRAULIQUE							
Rep.	Référence	ALIAS	Désignation	Remplacé par	Date début	Date fin	Multiple de vente	Tarif Public Unitaire HT	
193	570585		TUBE SORTIE CORPS DE CHAUFFE				1	€ 32,61	
501	573449		GRUPE HYDRAULIQUE				1		
502	570711		MOTEUR VANNE 3 VOIES				1	€ 158,08	
503	572391		TUBE CIRCULATEUR / ECHANG PRIM				1		
504	571648		THERMOSTAT DE SURCHAUFFE				1	€ 10,93	
505	569387		JOINT EAU-GAZ 1 POUCE				10	€ 3,93	
509	571547		MEMBRANE PRESSOSTAT NOIRE				1	€ 8,05	
516	573455		VANNE 3 VOIES				1	€ 242,00	
520	569236		SONDE REGULATION TEMPERATURE				1	€ 12,51	
527	569390		JOINT 1/4 POUCE				10	€ 1,45	
529	571649		MANOMETRE CIRCULAIRE				1	€ 20,48	
531	571639		PURGEUR AUTOMATIQUE 3/8 PO.				1	€ 14,68	
537	569292		SOUPAPE DE SECURITE 3,5 BARS				1	€ 20,00	
538	996613		POMPE CIRCULATEUR RP1 FIX.VERT.+RACCORDS				1	€ 337,69	
539	571770		CAPOT SUP DEBISTAT PRIMAIRE				1	€ 8,38	
541	573528		JOINT 1/2 POUCE				10	€ 1,38	
549	569413		JOINT ETANCHEITE 32X32				10	€ 1,85	
550	573523		CONTRE ECROU 3/4				1		
553	571565		RESSORT FIXATION PRESSOSTAT				5	€ 7,14	
560	571772		PISTON DE DEBISTAT				1	€ 8,65	
561	571774		CAPOT INFERIEUR DEBISTAT				1		
562	571771		RESSORT DU DEBISTAT PRIMAIRE				10	€ 2,45	
563	573727		ROBINET DE VIDANGE				1	€ 9,12	
566	998172		INTERRUPTEUR MAGNETI. DEBISTAT				1	€ 20,45	
569	571664		JOINT O-RING				10	€ 1,67	
571	65100519		PRESSOSTAT CIRCULATEUR				1	€ 58,10	
586	571548		ATTACHE RAPIDE				1	€ 5,36	
587	573864		TUBE SORTIE DISCONNECTEUR		02/98		1		
588	572242		DISCONNECTEUR				1	€ 78,46	
589	572392		TUBE GROUPE HYDRAU / VANNE 3V				1		
590	572653		RACCORD T RETOUR CHAUFFAGE				1		
594	573520		JOINT 3/4 PO. AFM34/2 REINZ				10	€ 1,14	
595	573521		JOINT EAU-GAZ 3/8 in				10	€ 1,14	
596	572244		JOINT 1/8				10	€ 1,74	

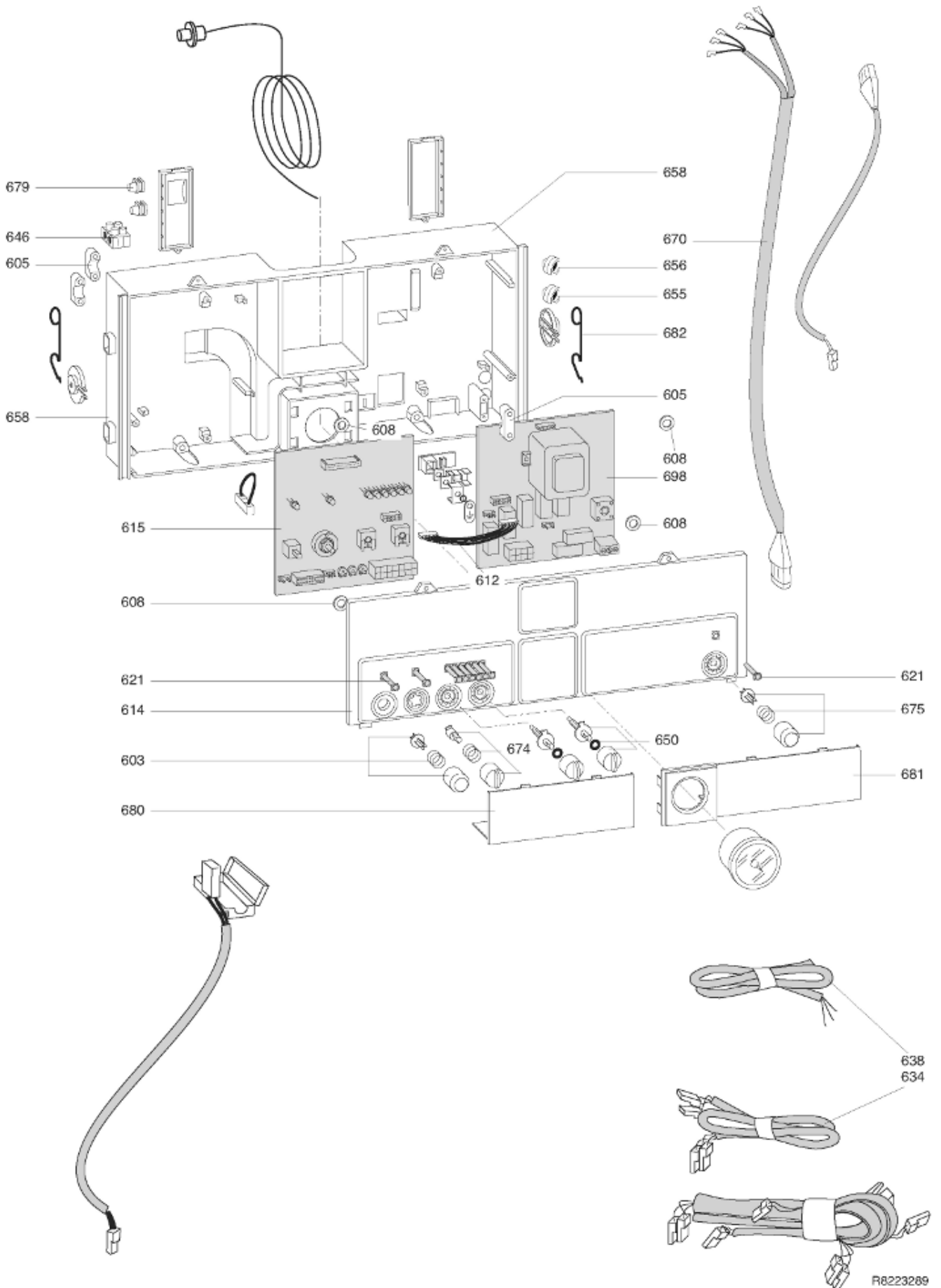
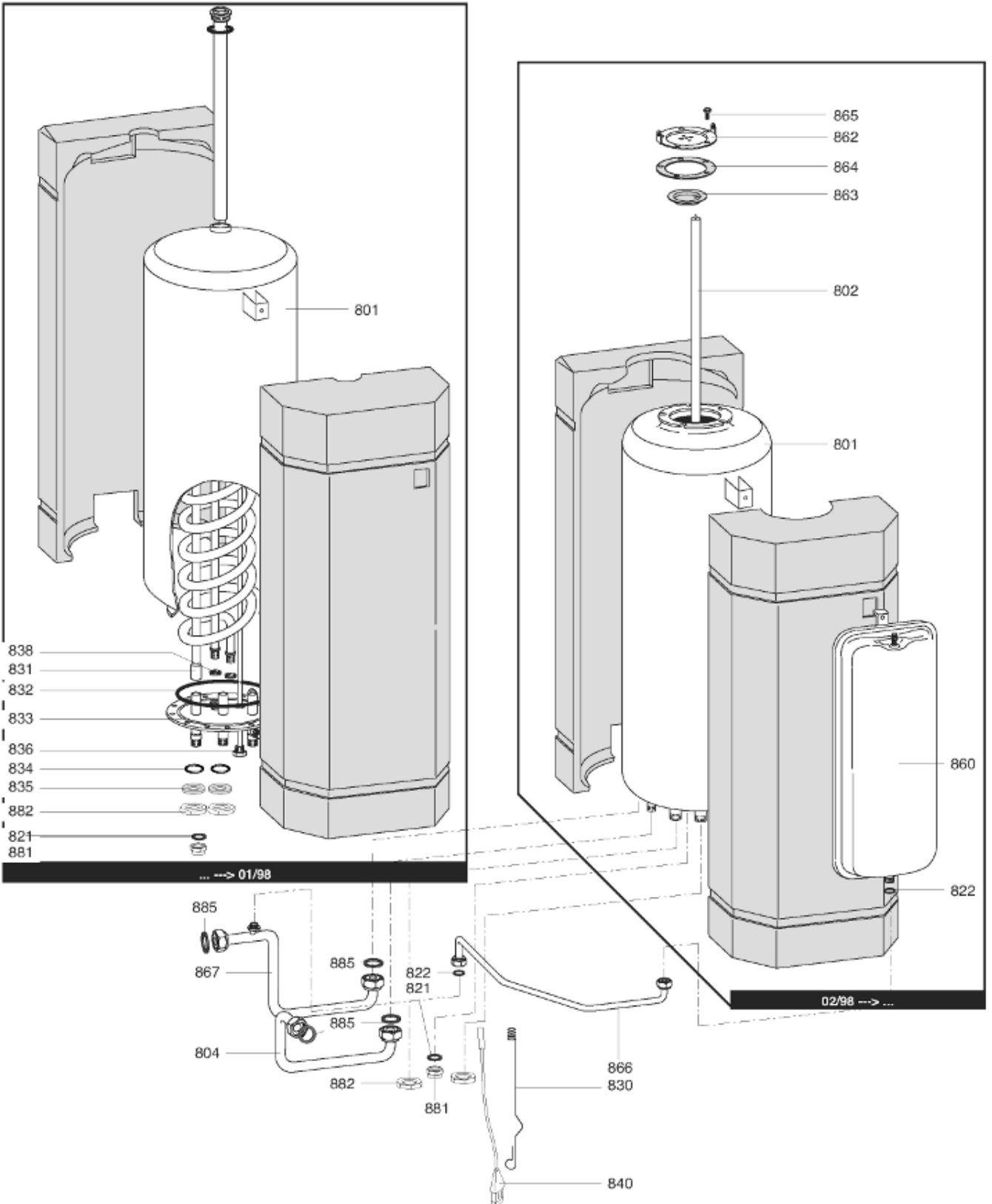


Table		BOITIER ELECTRIQUE							
Rep.	Référence	ALIAS	Désignation	Remplacé par	Date début	Date fin	Multiple de vente	Tarif Public Unitaire HT	
603	573041		KIT BOUTON DE REARMEMENT				1	€ 14,82	
605	571562		BLOQUE CABLE				1	€ 3,30	
608	569711		RONDELLE NYLON				5	€ 3,97	
612	952610		CABLAGE CIRCUIT IMPRIME				1	€ 14,42	
615	953083		CIRCUIT IMPRIME E C-MI/FFI				1	€ 244,47	
621	571550		PROTECTEUR VOYANT SIMPLE				1	€ 8,37	
634	998723		CABLAGE BASSE TENSION		02/98		1		
638	998012		CABLAGE D'ALIMENTATION				1	€ 31,73	
646	571787		BORNIER 2 PLOTS				1	€ 1,79	
650	573043		KIT MANETTE DE REGLAGE				1	€ 11,75	
655	569458		PASSE CABLE ETANCHE				1	€ 7,52	
656	573534		PASSE CABLE				1		
658	999329		PORTE INSTRUMENTS				1	€ 13,15	
674	573042		KIT SELECTEUR ETE/HIVER				1		
675	573040		KIT INTERRUPTEUR ON/OFF				1		
679	569720		PASSE CABLE OBTURE				1	€ 3,01	
680	571629		COUVERCLE GAUCHE TABLEAU BORD				1		
681	571628		COUVERCLE DROIT TABLEAU BORD				1	€ 8,30	
698	952910		CIRCUIT IMPRIME ALIMENTATION EA MI				1	€ 157,99	

900



5000

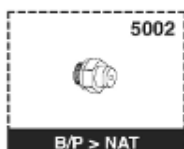
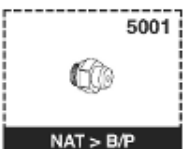


Table		BALLON							
Rep.	Référence	ALIAS	Désignation	Remplacé par	Date début	Date fin	Multiple de vente	Tarif Public Unitaire HT	
801	65111168		BALLON 45L (FR)				1	€ 710,00	
802	469002		ANODE L:450 M6 POUR BDS 100		02/98		1	€ 29,76	
804	572400		TUBE GROUPE HYDRAU. / BALLON				1		
822	573521		JOINT EAU-GAZ 3/8 in				10	€ 1,14	
830	990483		RESSORT SONDE BOILER CMB				1	€ 4,86	
840	573015		SONDE DE REGULATION DU BALLON		02/98		1	€ 24,95	
840	950610		SONDE DE REGULATION DU BALLON			02/98	1		
860	65101718		VASE D'EXPANSION STANDARD 8 L				1	€ 99,50	
863	469070		JOINT D'EMBASE		02/98		1	€ 14,64	
864	990020		JOINT		02/98		1	€ 13,98	
865	241506		VIS ZINGUEE M8X23 ZN		02/98		20	€ 2,83	
866	572389		TUBE VASE D'EXPANSION				1		
867	572390		TUBE VANNE 3 VOIES/BALLON				1		
881	570571		BOUCHON 1/2 F				1	€ 12,41	
882	573530		CONTRE ECROU 1/2				5	€ 1,84	
885	573520		JOINT 3/4 PO. AFM34/2 REINZ				10	€ 1,14	
5001	569282		EQT TRANSFORMATION LG				1	€ 35,64	

①