



Pièces de rechange

19/03/2024

<i>Produit</i>	3070607 - BC1S CD1 450 STY 7B
<i>Modèle</i>	BC
<i>Marque</i>	STYX
<i>Date</i>	24/11/2020

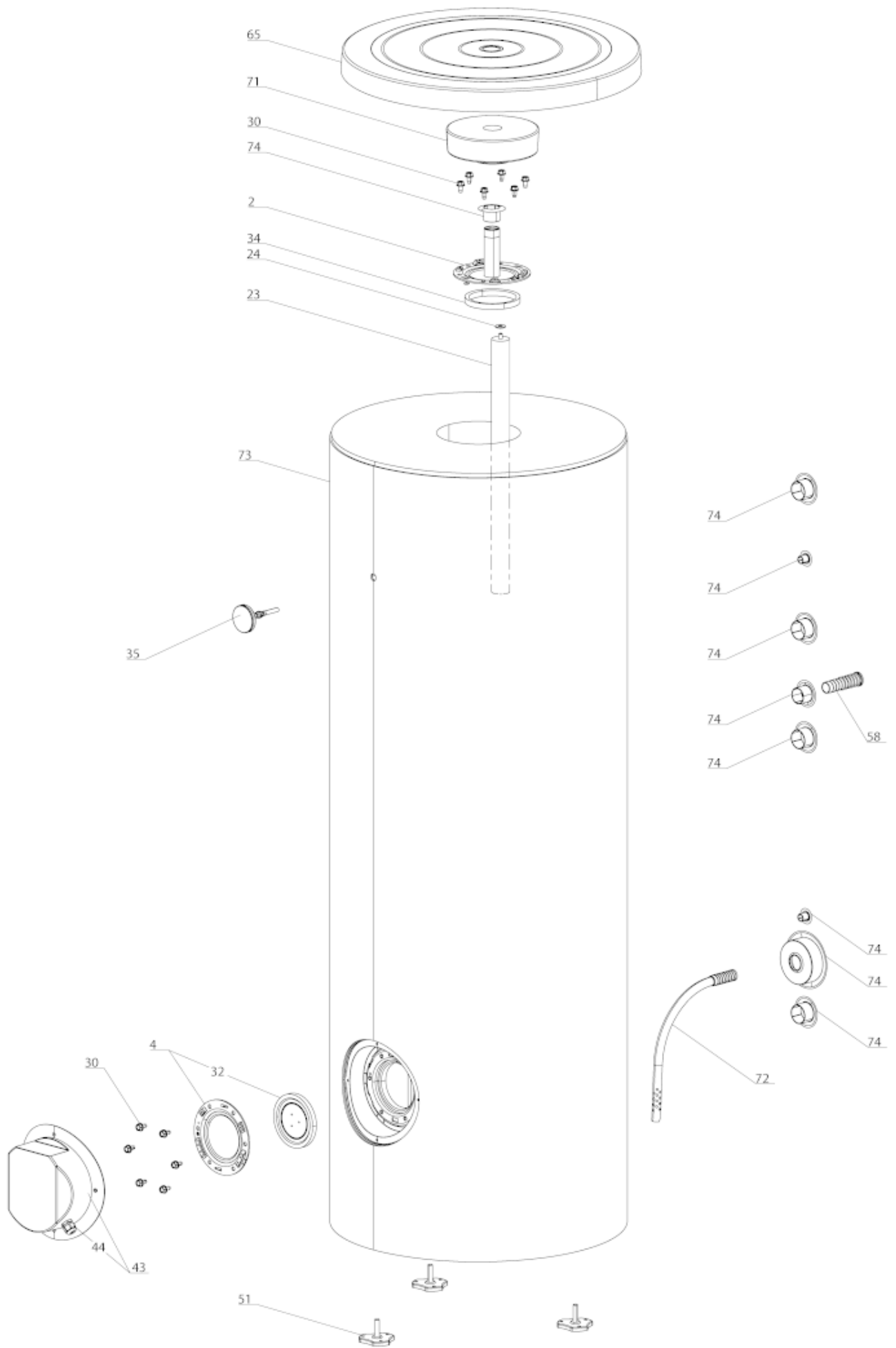


Table		BC1S/IFP/AS2S/BC2S -7B							
Rep.	Référence	ALIAS	Désignation	Remplacé par	Date début	Date fin	Multiple de vente	Tarif Public Unitaire HT	
2	60003372		BRIDE Ø105				1	€ 37,55	
4	60002870		BRIDE + JOINT				1	€ 21,52	
23	60003005		ANODE MG Ø21 L=130x6/M8x17				1	€ 42,11	
24	61306237		JOINT ANODE	60003413			1	€ 3,71	
30	60000681		VIS DE FIXATION EMBASE M 8-14 (6 ST.)	61005231			10	€ 1,73	
32	60002871		JOINT D'EMBASE				1	€ 15,39	
34	60000682		JOINT BRIDE D121,7 X 105 X 11,5				1	€ 5,42	
35	60002867		THERMOMETRE/				1	€ 16,28	
43	60002865		CAPOT				1	€ 27,70	
44	60002866		PRESSE ETOUPE				1	€ 8,74	
51	65152260		PIED REGLABLE				1	€ 6,48	
58	60002869		INSERT 3/4 G				1	€ 1,58	
65	60003375		COUVERCLE SUPERIEUR				1	€ 47,09	
71	60003373		ISOLATION SUPÉRIEURE				1	€ 18,42	
72	60002907		TUBE EAU FROIDE				1	€ 14,16	
73	60002903		JAQUETTE Ø745 500L				1	€ 101,22	
74	60002909		ROSETTE PLASTIQUE BLEU Ø1				1	€ 3,29	
74	60002921		ROSETTE PLASTIQUE NOIRE Ø1				1	€ 2,83	
74	60003371		ROSETTE PLASTIQUE NOIRE Ø14				1	€ 1,82	
74	60002920		ROSETTE PLASTIQUE NOIRE Ø3/4				1	€ 2,30	