



Pièces de rechange

22/03/2024

<i>Produit</i>	535041 - CODEX 23/45 I GPL
<i>Modèle</i>	CODEX
<i>Marque</i>	STYX
<i>Date</i>	03/01/2012

100

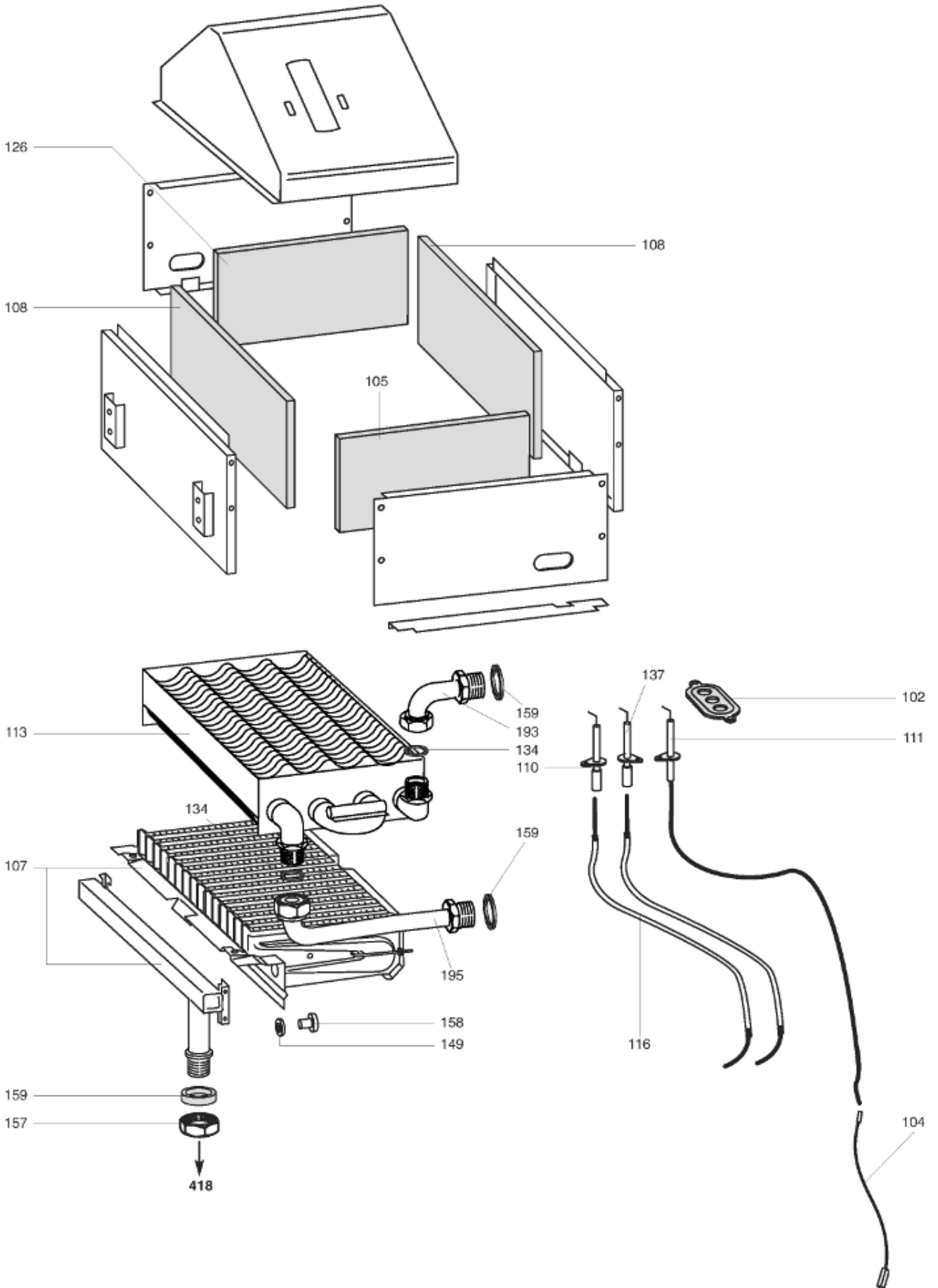


Table		CHAMBRE DE COMBUSTION							
Rep.	Référence	ALIAS	Désignation	Remplacé par	Date début	Date fin	Multiple de vente	Tarif Public Unitaire HT	
104	571657		CABLAGE RACCORD ELECTRODE IONIS.				1		
105	998133		ISOLANT CERAMIQUE FRONTAL*				1	€ 13,70	
107	572992		BRULEUR 13 RAMPES BP LG				1	€ 145,42	
108	998137		FIBRE CERAMIQUE LATERALE				1	€ 12,07	
110	569561		ELECTRODE ALLUMAGE GAUCHE				1	€ 9,07	
111	573441		ELECTRODE IONISATION+FIXATION				1	€ 10,84	
113	572415		ECHANGEUR PRIMAIRE				1	€ 274,11	
116	569503		CABLAGE ELECTRODE ALLUMAGE L:420				1	€ 7,88	
126	998148		ISOLANT CERAMIQUE ARRIERE				1	€ 12,43	
134	573520		JOINT 3/4 PO. AFM34/2 REINZ				10	€ 1,14	
137	569560		ELECTRODE ALLUMAGE DROITE				1	€ 7,25	
149	572138		RONDELLE D'INJECTEUR				20	€ 1,07	
157	569446		CONTRE ECROU 3/4 LAITON				1	€ 3,89	
158	570251		INJECTEUR BRULEUR 0,72 BP LG				10	€ 5,52	
159	569413		JOINT ETANCHEITE 32X32				10	€ 1,85	
193	570585		TUBE SORTIE CORPS DE CHAUFFE				1	€ 32,61	
195	570584		TUBE ENTREE CORPS DE CHAUFFE				1	€ 27,88	

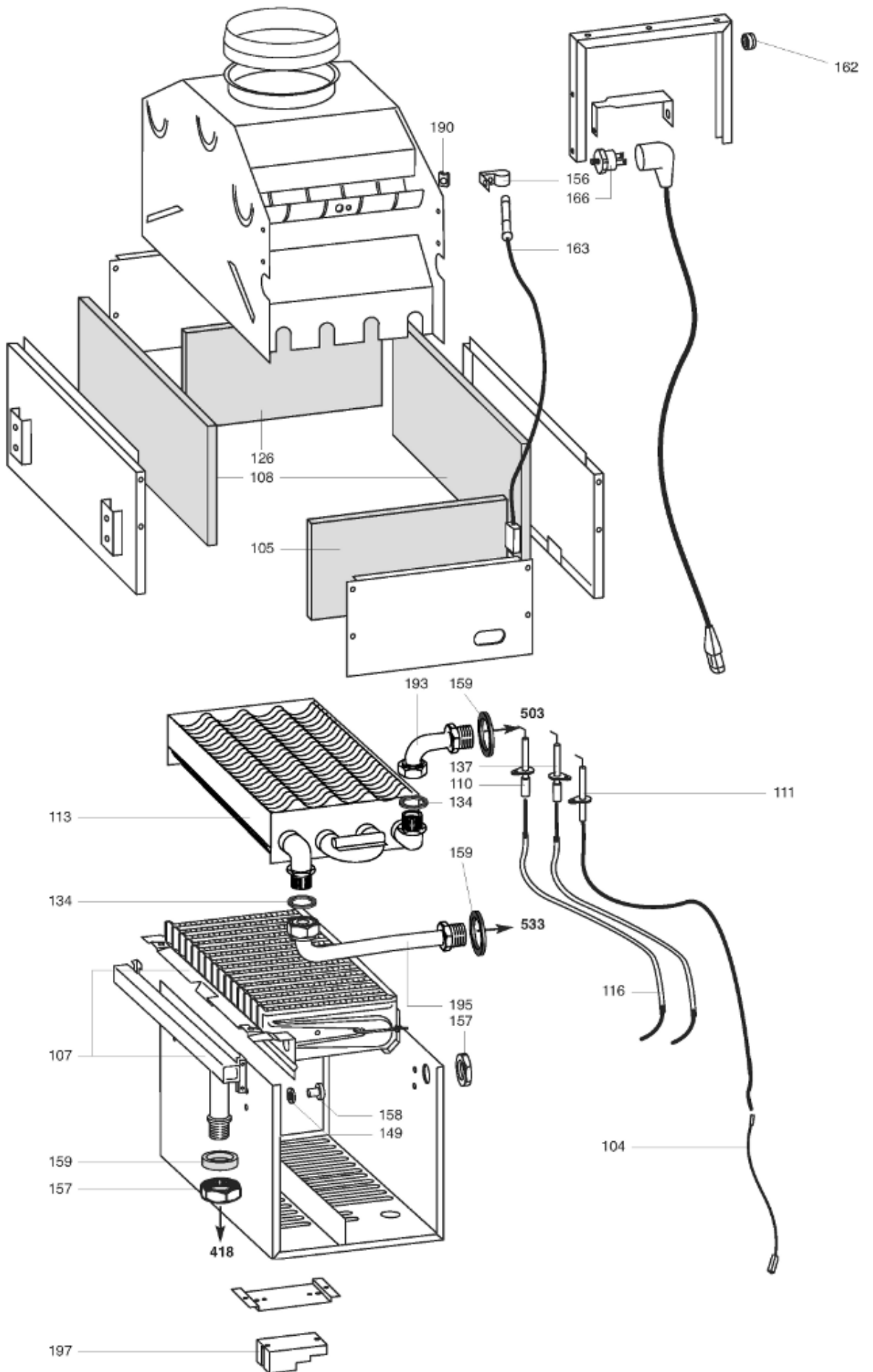


Table		CHAMBRE DE COMBUSTION M/RI							
Rep.	Référence	ALIAS	Désignation	Remplacé par	Date début	Date fin	Multiple de vente	Tarif Public Unitaire HT	
104	571657		CABLAGE RACCORD ELECTRODE IONIS.				1		
105	998133		ISOLANT CERAMIQUE FRONTAL*				1	€ 13,70	
107	572992		BRULEUR 13 RAMPES BP LG				1	€ 145,42	
108	998137		FIBRE CERAMIQUE LATERALE				1	€ 12,07	
110	569561		ELECTRODE ALLUMAGE GAUCHE				1	€ 9,07	
111	573441		ELECTRODE IONISATION+FIXATION				1	€ 10,84	
113	572415		ECHANGEUR PRIMAIRE				1	€ 274,11	
116	569503		CABLAGE ELECTRODE ALLUMAGE L:420				1	€ 7,88	
126	998148		ISOLANT CERAMIQUE ARRIERE				1	€ 12,43	
134	573520		JOINT 3/4 PO. AFM34/2 REINZ				10	€ 1,14	
137	569560		ELECTRODE ALLUMAGE DROITE				1	€ 7,25	
149	572138		RONDELLE D'INJECTEUR				20	€ 1,07	
156	573349		RESSORT DE FIXATION SPOTT				5	€ 6,22	
157	569446		CONTRE ECROU 3/4 LAITON				1	€ 3,89	
158	570251		INJECTEUR BRULEUR 0,72 BP LG				10	€ 5,52	
159	569413		JOINT ETANCHEITE 32X32				10	€ 1,85	
162	573510		PASSE CABLE		07/03		1	€ 5,48	
163	572708		SONDE FUMEE DAT				1	€ 21,17	
190	570717		ECROU				5	€ 5,20	
193	570585		TUBE SORTIE CORPS DE CHAUFFE				1	€ 32,61	
195	570584		TUBE ENTREE CORPS DE CHAUFFE				1	€ 27,88	
197	573023		TRANSFORMATEUR D'ALLUMAGE				1	€ 19,70	
533	998384		TUBE CIRCULATEUR / ECHANGEUR				1		

200
300
400

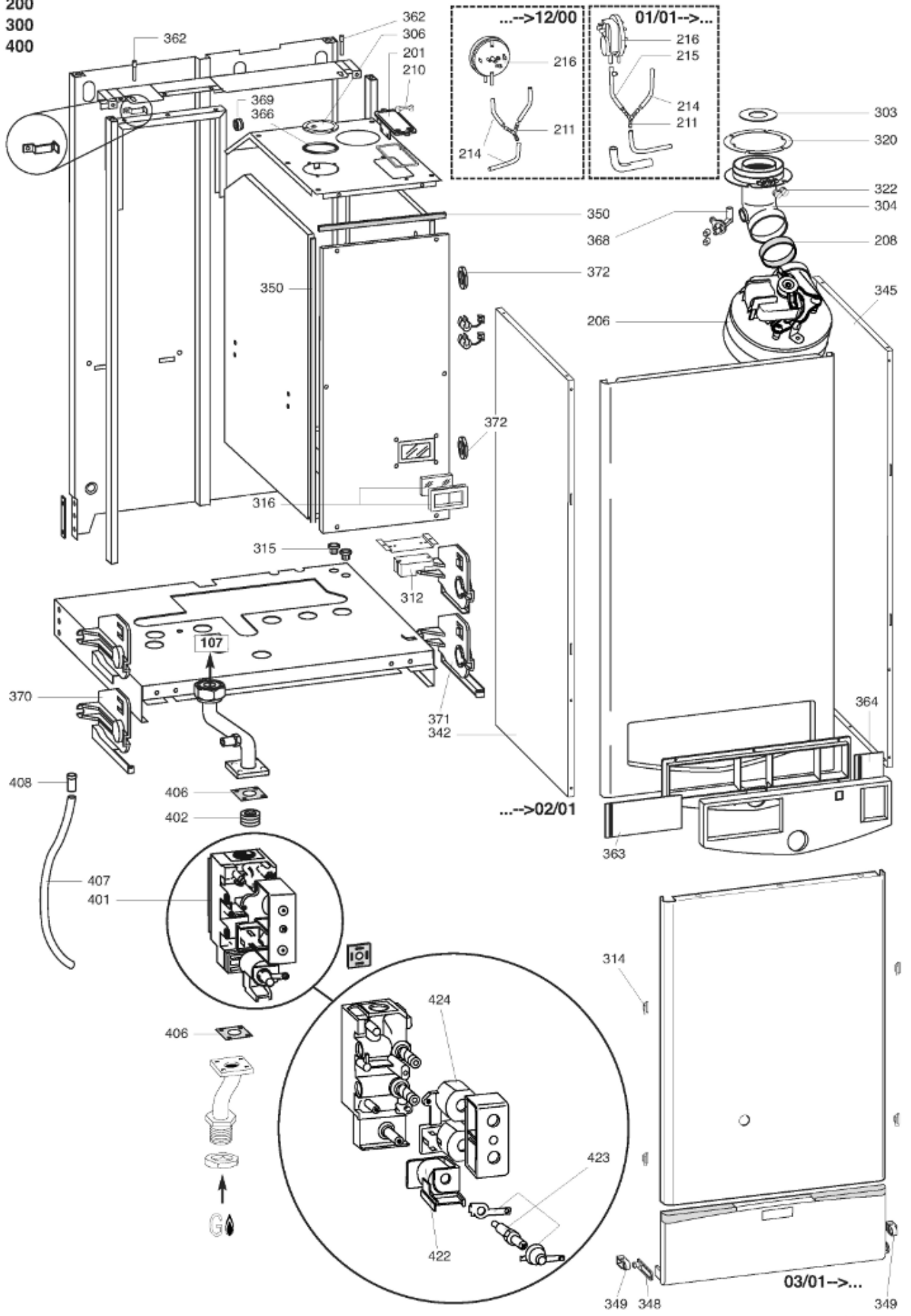


Table		CHASSIS - HABBILLAGE							
Rep.	Référence	ALIAS	Désignation	Remplacé par	Date début	Date fin	Multiple de vente	Tarif Public Unitaire HT	
107	572992		BRULEUR 13 RAMPES BP LG				1	€ 145,42	
314	574302		SUPPORT PLASTIQUE KIT (4 PIECES)		03/01		1	€ 9,12	
315	570772		PASSE CABLE				1	€ 1,41	
348	998009		SUPPORT DE CHARNIERE		03/01		1	€ 3,05	
349	573360		CHARNIERE		03/01		1	€ 6,01	
362	998426		PION DE CENTRAGE			03/01	1	€ 1,70	
363	571608		PORTILLON REGULATION			03/01	1	€ 10,15	
364	571609		PORTILLON ON/OFF			03/01	1	€ 5,90	
370	999164		ETRIER GAUCHE DU PORTE INSTRUMENTS		03/01		1	€ 7,32	
370	998404		FIXATION GAUCHE SUPPORT GP HYD			03/01	1	€ 7,09	
371	999163		ETRIER DROIT COUVER PORTE INST		03/01		1	€ 9,55	
371	998403		FIX DROITE GROUPE HYDRAULIQUE			03/01	1	€ 6,50	
401	573457		VALVE GAZ				1	€ 223,35	
406	569254		JOINT ETANCHEITE 32X32				10	€ 1,88	
422	573740		BOBINE MODUREG POUR VANNE SIT 24V				1	€ 54,50	
423	573745		CARTOUCHE DE REGULATION				1	€ 100,55	
424	570712		BOBINE DE COMMANDE VALVE GAZ				1	€ 66,93	

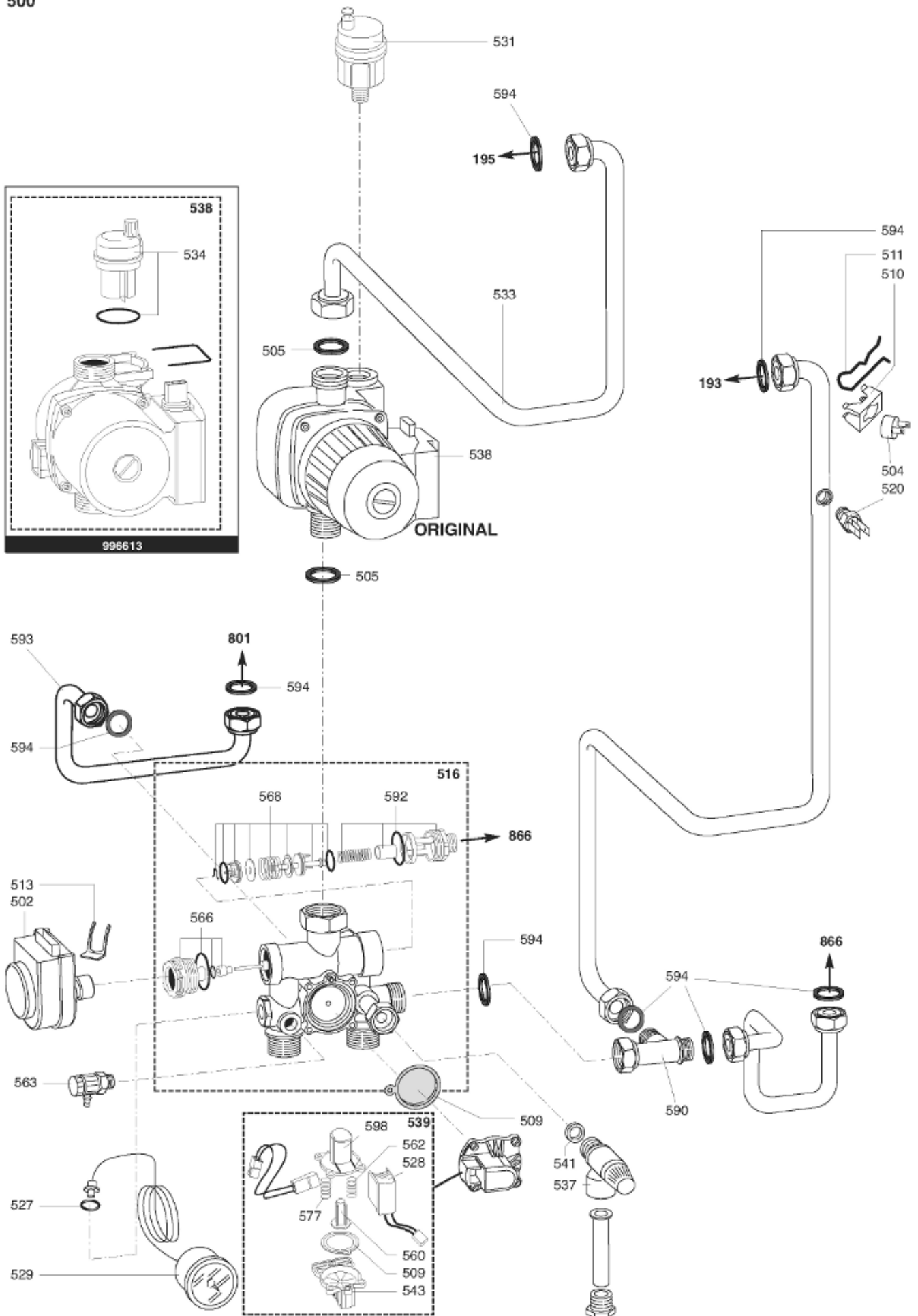


Table		BLOC HYDRAULIQUE							
Rep.	Référence	ALIAS	Désignation	Remplacé par	Date début	Date fin	Multiple de vente	Tarif Public Unitaire HT	
193	570585		TUBE SORTIE CORPS DE CHAUFFE				1	€ 32,61	
195	570584		TUBE ENTREE CORPS DE CHAUFFE				1	€ 27,88	
502	997147		TETE MOTORISEE VANNE 3 VOIES				1	€ 43,56	
504	996065		THERMOSTAT DE SECURITE 100°C				1	€ 13,61	
505	569387		JOINT EAU-GAZ 1 POUCE				10	€ 3,93	
509	571547		MEMBRANE PRESSOSTAT NOIRE				1	€ 8,05	
509	571547		MEMBRANE PRESSOSTAT NOIRE				1	€ 8,05	
510	997224		FIXATION THERMOSTAT SURCHAUFFE				1	€ 8,11	
511	998043		CLIPS DE THERMOSTAT SURCHAUFFE				1	€ 7,49	
513	997077		CLIPS FIXATION MOTEUR				1	€ 1,90	
516	995497		GROUPE HYDRAULIQUE				1	€ 255,70	
520	569236		SONDE REGULATION TEMPERATURE				1	€ 12,51	
527	569390		JOINT 1/4 POUCE				10	€ 1,45	
528	998172		INTERRUPTEUR MAGNETI. DEBISTAT				1	€ 20,45	
529	571649		MANOMETRE CIRCULAIRE				1	€ 20,48	
531	571639		PURGEUR AUTOMATIQUE 3/8 PO.				1	€ 14,68	
533	998384		TUBE CIRCULATEUR / ECHANGEUR				1		
534	995367		VANNE EVACUATION AIR + JOINT				1	€ 17,33	
537	571004		SOUPAPE DE SECURITE 3,5 BARS				1	€ 20,00	
538	996613		POMPE CIRCULATEUR RP1 FIX.VERT.+RACCORDS				1	€ 337,69	
539	65100519		PRESSOSTAT CIRCULATEUR				1	€ 58,10	
541	573528		JOINT 1/2 POUCE				10	€ 1,38	
543	571774		CAPOT INFERIEUR DEBISTAT				1		
560	571772		PISTON DE DEBISTAT				1	€ 8,65	
562	571776		RESSORT DE DEBISTAT SANITAIRE				1	€ 6,67	
563	573727		ROBINET DE VIDANGE				1	€ 9,12	
566	998013		PRESSE ETOUPE CLAPET CHAUFFAGE				1	€ 33,97	
568	65105144		OBTURATEUR ENSEMBLE				1	€ 52,12	
577	571771		RESSORT DU DEBISTAT PRIMAIRE				10	€ 2,45	
590	572653		RACCORD T RETOUR CHAUFFAGE				1		
592	998973		KIT CLAPET CHAUFFAGE/SANITAIR				1	€ 36,90	
593	65102319		TUBE DE RETOUR BALLON				1	€ 9,85	
594	573520		JOINT 3/4 PO. AFM34/2 REINZ				10	€ 1,14	
598	571770		CAPOT SUP DEBISTAT PRIMAIRE				1	€ 8,38	
801	995466-01		BALLON 45 L				1	€ 865,11	

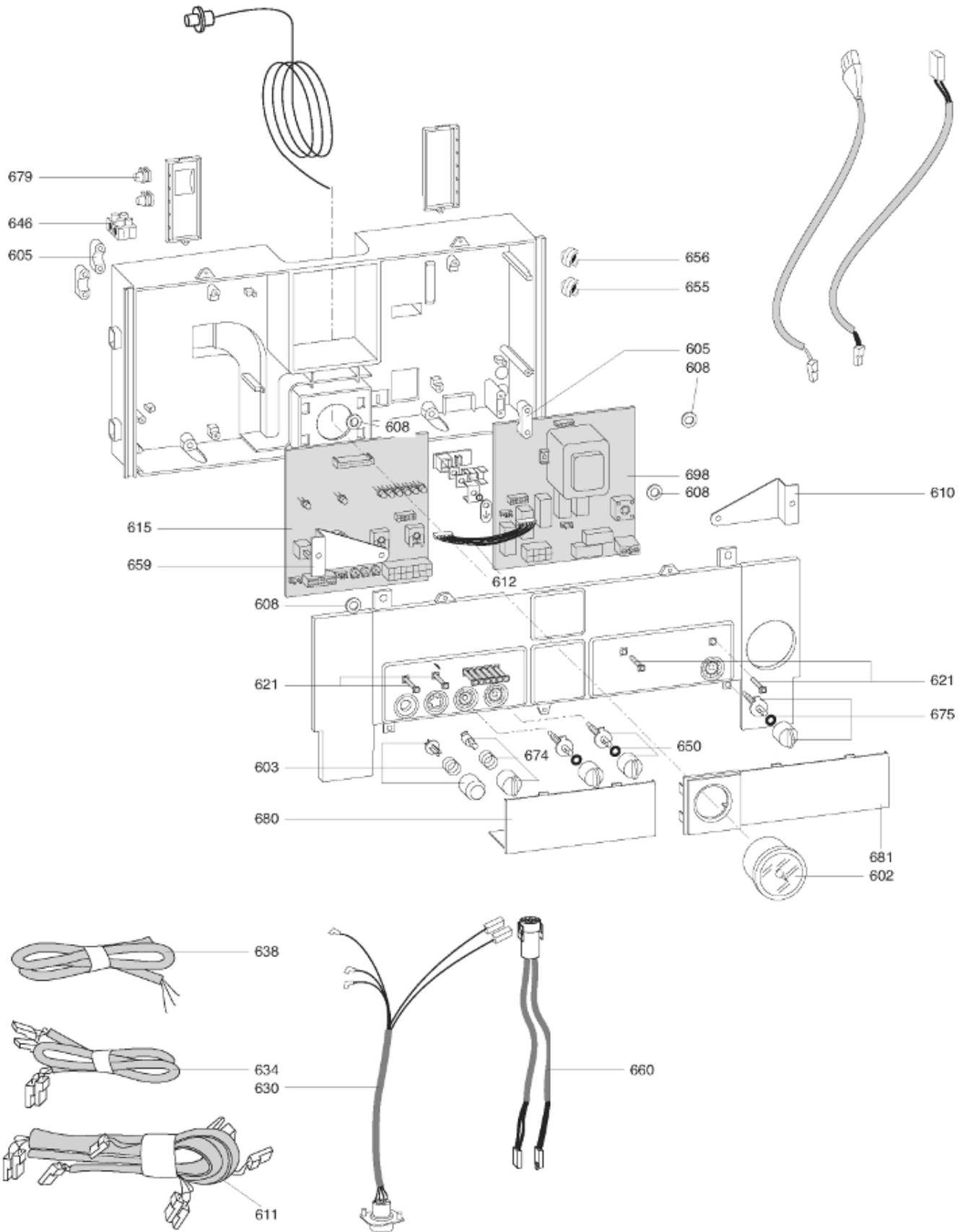
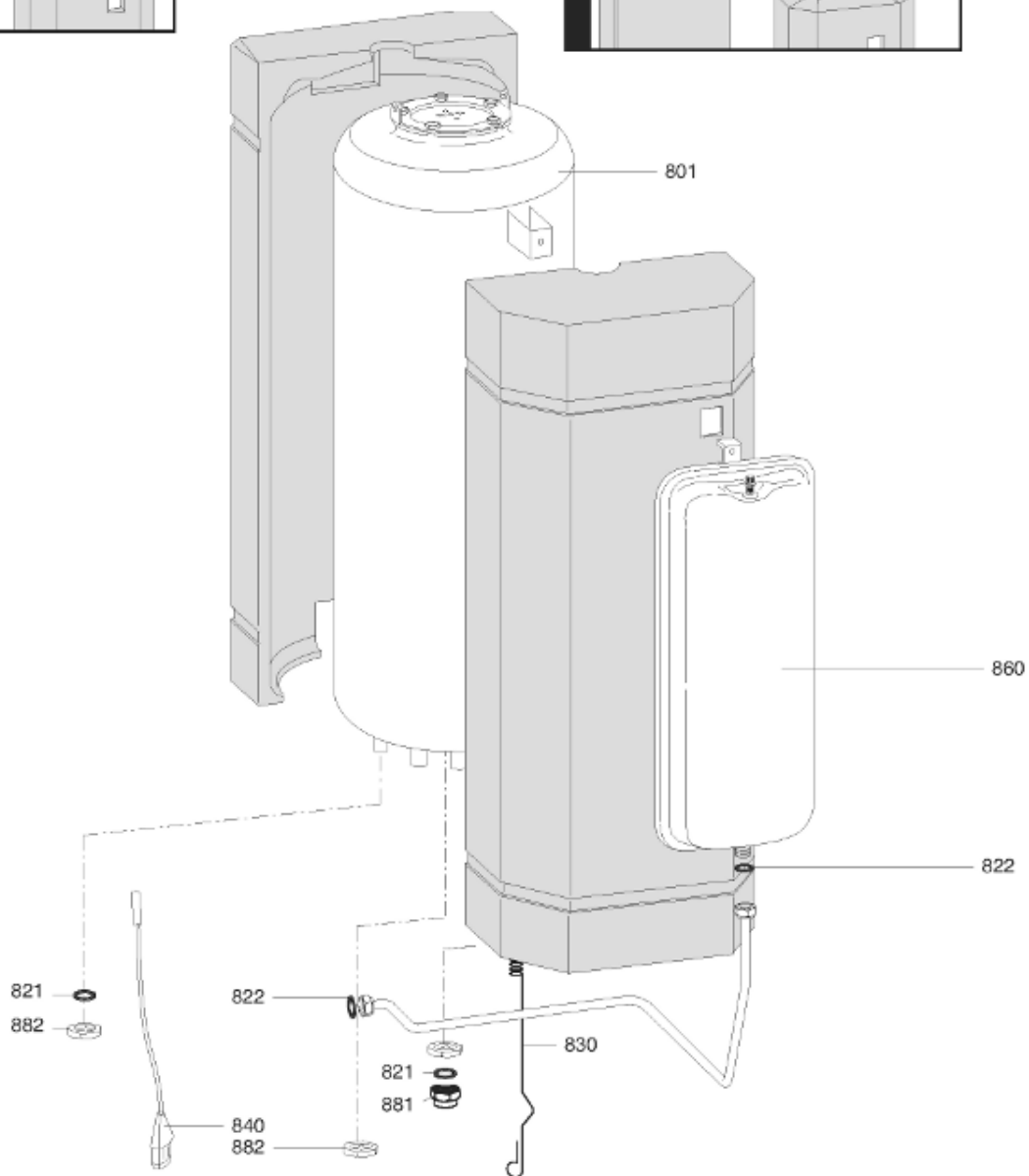
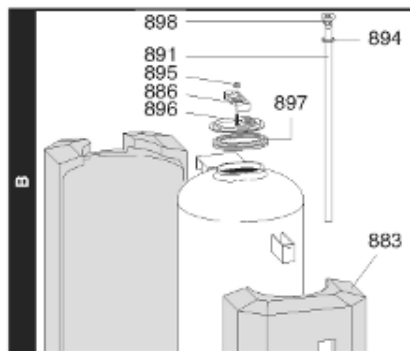
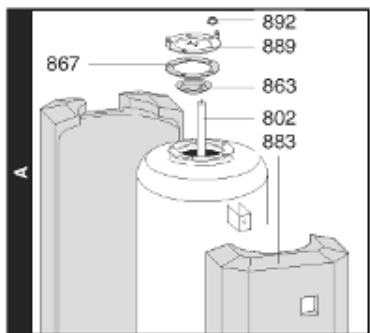


Table		BOITIER ELECTRIQUE							
Rep.	Référence	ALIAS	Désignation	Remplacé par	Date début	Date fin	Multiple de vente	Tarif Public Unitaire HT	
602	571649		MANOMETRE CIRCULAIRE				1	€ 20,48	
603	573041		KIT BOUTON DE REARMEMENT				1	€ 14,82	
605	571562		BLOQUE CABLE				1	€ 3,30	
608	569711		RONDELLE NYLON				5	€ 3,97	
610	998505		FIXATION DROITE				1		
611	65100438		CABLAGE HAUTE TENSION		07/03		1	€ 48,16	
612	952610		CABLAGE CIRCUIT IMPRIME				1	€ 14,42	
615	953083		CIRCUIT IMPRIME E C-MI/FFI				1	€ 244,47	
621	571550		PROTECTEUR VOYANT SIMPLE				1	€ 8,37	
634	998723		CABLAGE BASSE TENSION				1		
638	998012		CABLAGE D'ALIMENTATION				1	€ 31,73	
646	571787		BORNIER 2 PLOTS				1	€ 1,79	
650	573043		KIT MANETTE DE REGLAGE				1	€ 11,75	
655	569458		PASSE CABLE ETANCHE				1	€ 7,52	
656	573534		PASSE CABLE				1		
659	998506		FIXATION GAUCHE PORTE INSTRU.				1		
674	573042		KIT SELECTEUR ETE/HIVER				1		
675	573299		KIT INTERRUPTEUR ON/OFF				1		
679	569720		PASSE CABLE OBTURE				1	€ 3,01	
680	571629		COUVERCLE GAUCHE TABLEAU BORD				1		
681	571628		COUVERCLE DROIT TABLEAU BORD				1	€ 8,30	
698	952915		CIRCUIT IMPRIME ALIMENTATION EA-MI/P				1	€ 169,32	

800



5000

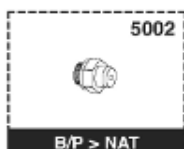


Table		BALLON							
Rep.	Référence	ALIAS	Désignation	Remplacé par	Date début	Date fin	Multiple de vente	Tarif Public Unitaire HT	
801	995466-01		BALLON 45 L				1	€ 865,11	
802	469002		ANODE L:450 M6 POUR BDS 100 A				1	€ 29,76	
821	573528		JOINT 1/2 POUCE				10	€ 1,38	
822	573521		JOINT EAU-GAZ 3/8 in				10	€ 1,14	
830	990483		RESSORT SONDE BOILER CMB				1	€ 4,86	
840	573015		SONDE DE REGULATION DU BALLON				1	€ 24,95	
860	65101718		VASE D'EXPANSION STANDARD 8 L				1	€ 99,50	
863	469070		JOINT D'EMBASE A				1	€ 14,64	
867	990020		JOINT A				1	€ 13,98	
881	570571		BOUCHON 1/2 F				1	€ 12,41	
882	573530		CONTRE ECROU 1/2				5	€ 1,84	
883	65100439		COQUE ISOLANTE AVANT AB				1	€ 106,34	
886	570339		ETRIER FIXATION BRIDE B				1	€ 8,06	
889	291800		PLATINE BRIDE BORGNE ET PIVOT A				1	€ 18,60	
891	574306		ANODE D:15 L:274 M5	65104164			1	€ 18,30	
892	570127		ECROU M8*14*8 A				5	€ 7,64	
894	570015		JOINT ANODE B				10	€ 1,85	
895	570069		ECROU M 6				10	€ 5,36	
896	65101003		BRIDE B				1	€ 15,17	
897	570340		JOINT BRIDE B				5	€ 4,18	
898	574303		BOUCHON D'ANODE B				1	€ 12,85	
5002	573237		EQT TRANSF GN (15+1) NG				1	€ 61,81	