



Pièces de rechange

21/03/2024

<i>Produit</i>	3070031 - STYX BSP 150
<i>Modèle</i>	BSP
<i>Marque</i>	STYX
<i>Date</i>	10/07/2013

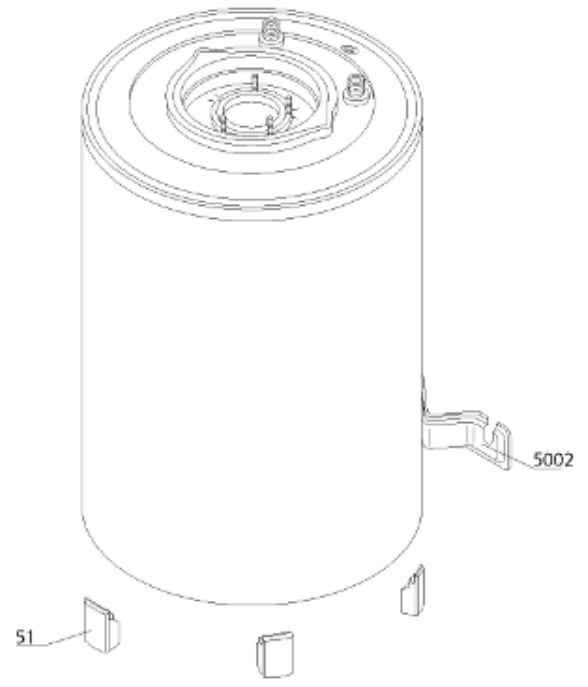
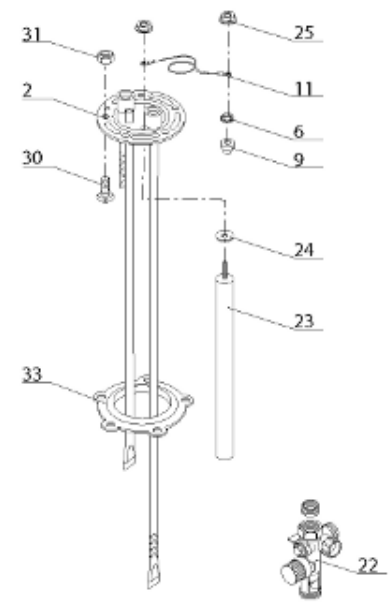
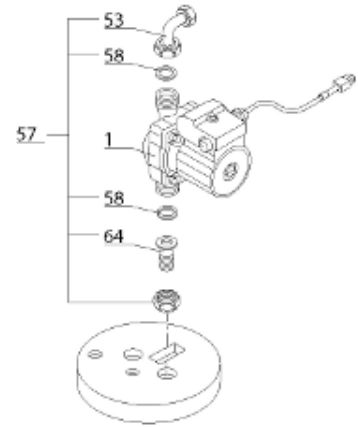
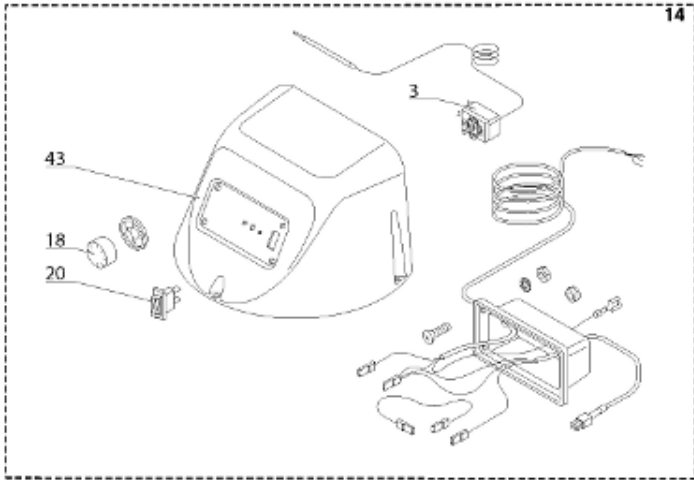


Table		BSP							
Rep.	Référence	ALIAS	Désignation	Remplacé par	Date début	Date fin	Multiple de vente	Tarif Public Unitaire HT	
1	925264		POMPE PRECABLE + CONNECTEUR				1	€ 246,76	
2	923119		BRIDE D.150 5 TROUS L=1030				1	€ 161,71	
3	212603		THERMOSTAT IMIT TR2				1	€ 44,39	
6	918078		RONDELLE M8				1	€ 3,76	
9	324027		JOINT ISOLATION ANODE				1	€ 4,11	
11	925248		CABLAGE 0.75 X 100 M8				1	€ 1,53	
14	925259		CAPOT MONTE				1	€ 182,86	
18	245009		BOUTON THERMOSTAT				1	€ 7,89	
20	65101341		INTERRUPTEUR UNIPOLAIRE				1		
22	230213		GROUPE DE SECURITE HYDRAULIQUE 3/4				1	€ 56,61	
23	396132		ANODE D:21 L:400 M8	61402252-01			1	€ 22,15	
24	324026		JOINT ANODE				1	€ 4,16	
25	469062		ECROU M 8				5	€ 1,65	
30	918001		VIS M8X25				1	€ 1,86	
31	918004		ECROU FIXATION EMBASE M8				1	€ 4,18	
33	924001		JOINT BRIDE Ø 75 - 5 TROUS	60003308			1	€ 10,21	
43	65101340		CAPOT				1	€ 123,07	
51	926265		PIED REGLABLE H=100 AVEC VIS				1		
53	902176		TUBE CUIVRE 90°				1	€ 17,83	
57	902181		KIT RACCORD + JOINT				1	€ 24,17	
58	924077		JOINT D: 30-21,5-1,5				1		
64	902177		RACCORD 1/2-1				1		
5002	912006		PATTE MURALE D:470-505-560-570				1	€ 23,26	