



Pièces de rechange

09/04/2024

<i>Produit</i>	534744 - CODEX 27/60 I MET F&B
<i>Modèle</i>	CODEX
<i>Marque</i>	STYX
<i>Date</i>	05/12/2016

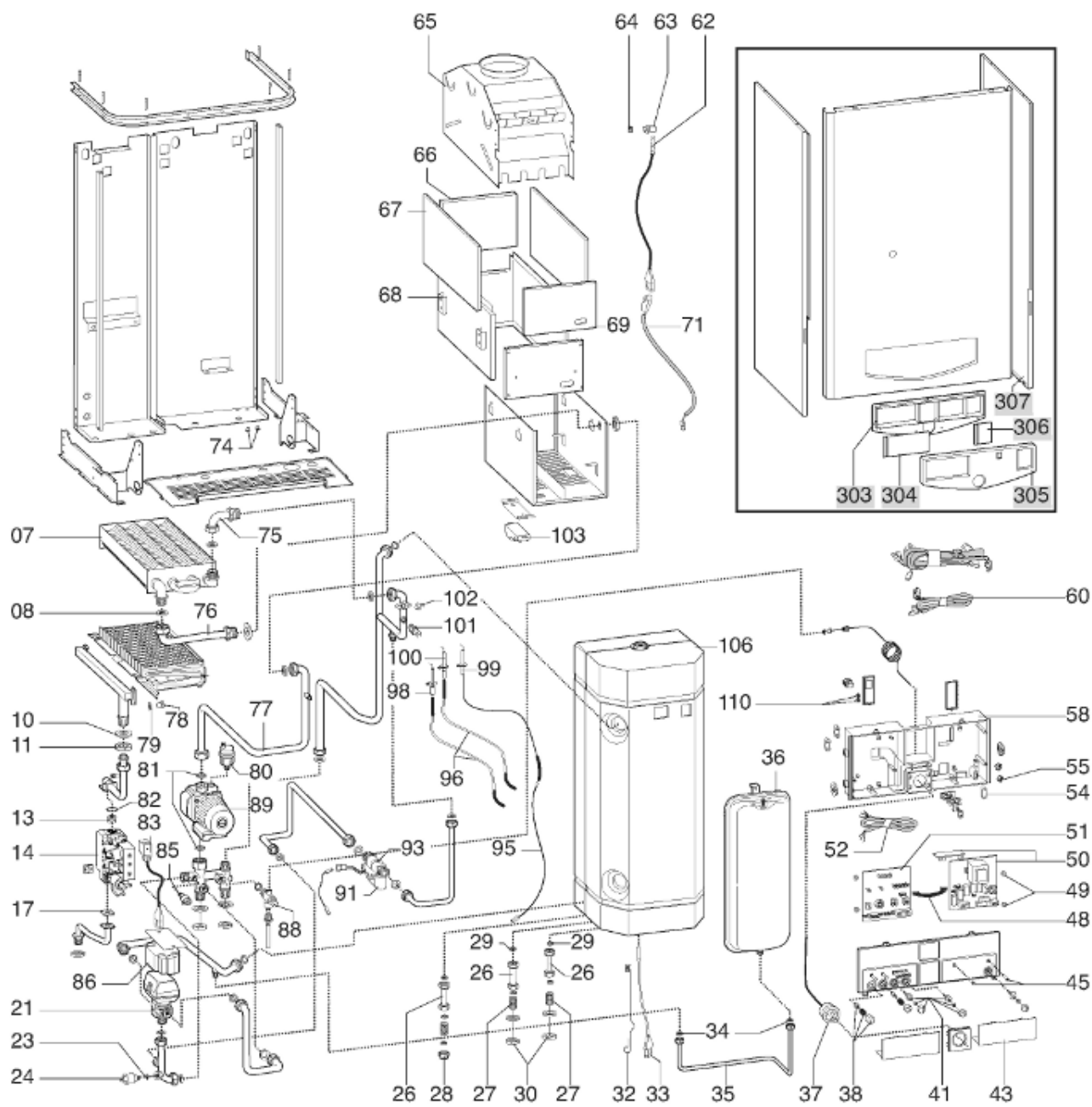


Table		CORPS DE CHAUFFE							
Rep.	Référence	ALIAS	Désignation	Remplacé par	Date début	Date fin	Multiple de vente	Tarif Public Unitaire HT	
7	573435		ECHANGEUR CORPS DE CHAUFFE				1	€ 354,00	
8	573520		JOINT 3/4 PO. AFM34/2 REINZ				10	€ 1,14	
10	569413		JOINT ETANCHEITE 32X32				10	€ 1,85	
11	569446		CONTRE ECROU 3/4 LAITON				1	€ 3,89	
13	995330		OPERCULE DE VALVE GAZ (28)				1		
13	571011		OPERCULE VALVE GAZ				1		
14	573457		VALVE GAZ				1	€ 223,35	
14	570732		VALVE GAZ TANDEM	573457			1	€ 223,35	
17	569254		JOINT ETANCHEITE 32X32				10	€ 1,88	
21	573455		VANNE 3 VOIES				1	€ 242,00	
23	569390		JOINT 1/4 POUCE				10	€ 1,45	
24	570605		PRESSOSTAT BASSE PRESSION	995903			1	€ 19,70	
24	995903		PRESSOSTAT DE PRESSION MINIMUM				1	€ 19,70	
26	573187		TUBE SORTIE SANITAIRE				1	€ 16,53	
27	573531		RACCORDS LAITON 1/2				1	€ 15,96	
28	570571		BOUCHON 1/2 F				1	€ 12,41	
29	573528		JOINT 1/2 POUCE				10	€ 1,38	
30	573530		CONTRE ECROU 1/2				5	€ 1,84	
32	570542		RESSORT SONDE BALLON	990483			1	€ 4,86	
32	990483		RESSORT SONDE BOILER CMB				1	€ 4,86	
33	573015		SONDE DE REGULATION DU BALLON				1	€ 24,95	
34	573521		JOINT EAU-GAZ 3/8 in				10	€ 1,14	
35	570587		TUBE VASE D'EXPANSION				1	€ 16,79	
36	573456		VASE D'EXPANSION	65101718			1	€ 99,50	
36	65101718		VASE D'EXPANSION STANDARD 8 L				1	€ 99,50	
37	571649		MANOMETRE CIRCULAIRE				1	€ 20,48	
38	573041		KIT BOUTON DE REARMEMENT				1	€ 14,82	
41	573043		KIT MANETTE DE REGLAGE				1	€ 11,75	
43	571628		COUVERCLE DROIT TABLEAU BORD				1	€ 8,30	
45	571550		PROTECTEUR VOYANT SIMPLE				1	€ 8,37	
48	952610		CABLAGE CIRCUIT IMPRIME				1	€ 14,42	
49	569711		RONDELLE NYLON				5	€ 3,97	
50	952910		CIRCUIT IMPRIME ALIMENTATION EA MI				1	€ 157,99	
51	953083		CIRCUIT IMPRIME E C-MI/FFI				1	€ 244,47	
51	953082		CIRCUIT IMPRIME REGUL EB C MI/FFI	953083			1	€ 244,47	
52	573335		CABLAGE D'ALIMENTATION	998012			1	€ 31,73	
52	998012		CABLAGE D'ALIMENTATION				1	€ 31,73	
54	571562		BLOQUE CABLE				1	€ 3,30	
55	569458		PASSE CABLE ETANCHE				1	€ 7,52	
58	573194		PORTE INSTRUMENTS	999329			1	€ 13,15	
58	999329		PORTE INSTRUMENTS				1	€ 13,15	
60	573374		CABLAGE BASSE TENSION				1		
60	998723		CABLAGE BASSE TENSION				1		
62	995345		SONDE FUMEEES				1	€ 23,16	
62	573016		SONDE FUMEEES SPOTT	995345			1	€ 23,16	
63	573349		RESSORT DE FIXATION SPOTT				5	€ 6,22	
64	570717		ECROU				5	€ 5,20	
65	573221		ANTIREFOULEUR				1	€ 495,76	
66	573445		ISOLANT CERAMIQUE ARRIERE	998148			1	€ 12,43	
66	998148		ISOLANT CERAMIQUE ARRIERE				1	€ 12,43	
67	573443		FIBRE CERAMIQUE LATERALE	998136			1	€ 12,40	
67	998136		FIBRE CERAMIQUE LATERALE				1	€ 12,40	
68	573218		CHAMBRE DE COMBUSTION				1	€ 24,56	
69	573444		ISOLANT CERAMIQUE FRONTAL	998133			1	€ 13,70	
69	998133		ISOLANT CERAMIQUE FRONTAL*				1	€ 13,70	
71	573186		CABLAGE SPOTT				1	€ 10,40	
74	570772		PASSE CABLE				1	€ 1,41	
75	570585		TUBE SORTIE CORPS DE CHAUFFE				1	€ 32,61	
76	570584		TUBE ENTREE CORPS DE CHAUFFE				1	€ 27,88	
77	572716		TUBE CIRCULATEUR / ECHANGEUR				1	€ 31,21	
78	570248		INJECTEUR BRULEUR 1,25 GN				10	€ 1,90	

79	572138	RONDELLE D'INJECTEUR		20	€ 1,07
80	564254	PURGEUR AUTOMATIQUE 3/8	571639	1	€ 14,68
80	571639	PURGEUR AUTOMATIQUE 3/8 PO.		1	€ 14,68
81	569387	JOINT EAU-GAZ 1 POUCE		10	€ 3,93
82	571965	JOINT TORIQUE		10	€ 1,01
83	573286	CABLAGE D'ALIMENTATION VALVE GAZ		1	
83	999177	CABLAGE D'ALIMENTATION VALVE SIT		1	
85	573727	ROBINET DE VIDANGE		1	€ 9,12
86	572858	COUVERCLE VANNE MOTORISEE		1	€ 8,96
88	569292	SOUPAPE DE SECURITE 3,5 BARS		1	€ 20,00
89	570495	POMPE AVEC PURGEUR	65121587	1	€ 337,69
89	996613	POMPE CIRCULATEUR RP1 FIX.VERT.+RACCORDS	65121587	1	€ 337,69
91	573224	PRESSOSTAT	65100519	1	€ 58,10
91	65100519	PRESSOSTAT CIRCULATEUR		1	€ 58,10
93	572728	CORPS BY-PASS		1	€ 72,02
95	571657	CABLAGE RACCORD ELECTRODE IONIS.		1	
96	569558	CABLAGE ELECTRODE ALLUMAGE		1	€ 9,42
98	569561	ELECTRODE ALLUMAGE GAUCHE		1	€ 9,07
99	573441	ELECTRODE IONISATION+FIXATION		1	€ 10,84
100	569560	ELECTRODE ALLUMAGE DROITE		1	€ 7,25
101	569236	SONDE REGULATION TEMPERATURE		1	€ 12,51
102	571648	THERMOSTAT DE SURCHAUFFE		1	€ 10,93
103	573023	TRANSFORMATEUR D'ALLUMAGE		1	€ 19,70
106	467290	BALLON 60L	995467	1	€ 714,90
106	995467	BALLON 60L		1	€ 714,90
110	569720	PASSE CABLE OBTURE		1	€ 3,01
303	571603	CONTRE CHASSIS		1	€ 6,73
304	571608	PORTILLON REGULATION		1	€ 10,15
305	572846	CACHE DE TABLEAU DE BORD		1	€ 29,49
306	571609	PORTILLON ON/OFF		1	€ 5,90
307	573142	PANNEAU COTE DROIT		1	€ 28,31
311	569282	EQT TRANSFORMATION		1	€ 35,64
312	573237	EQT TRANSF GN (15+1)		1	€ 61,81

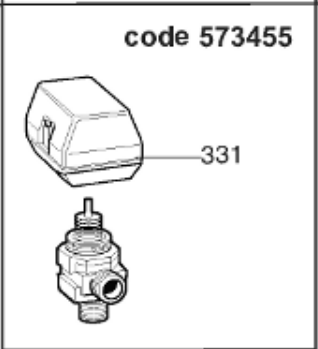
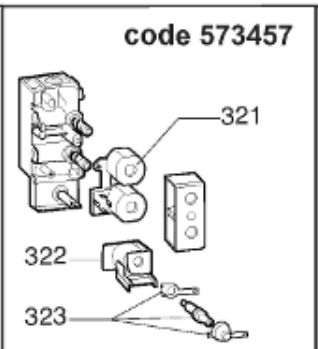
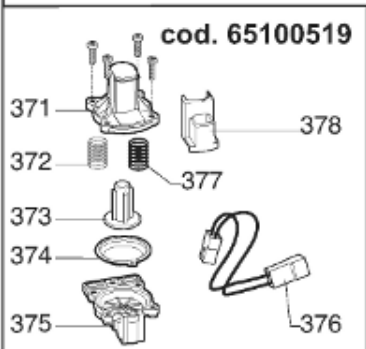
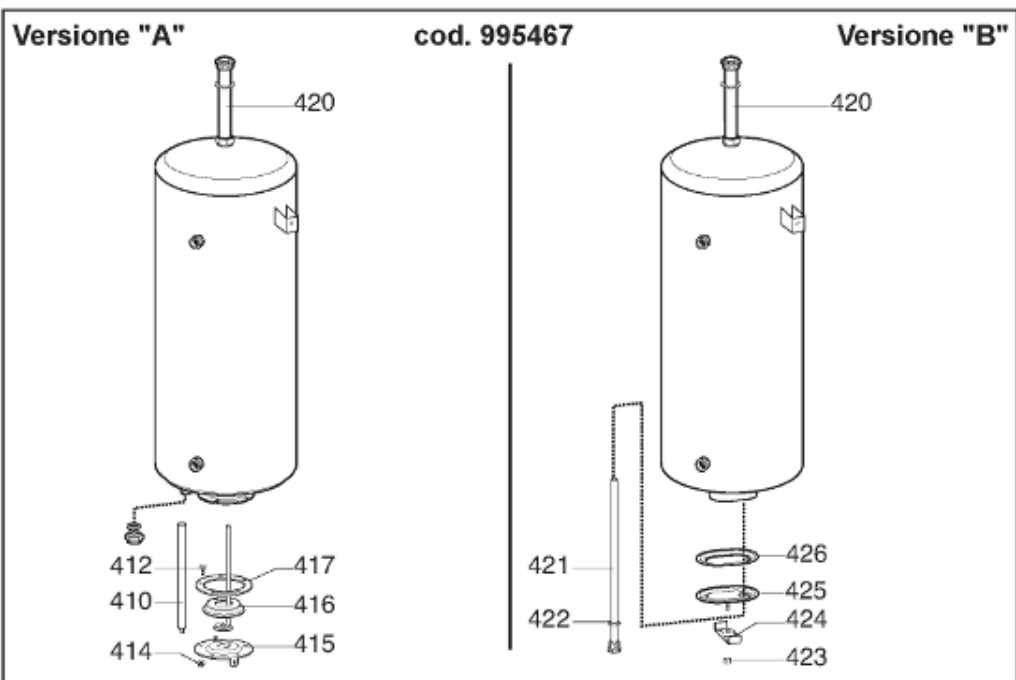


Table		BALLON							
Rep.	Référence	ALIAS	Désignation	Remplacé par	Date début	Date fin	Multiple de vente	Tarif Public Unitaire HT	
321	570712		BOBINE DE COMMANDE VALVE GAZ				1	€ 66,93	
322	573740		BOBINE MODUREG POUR VANNE SIT 24V				1	€ 54,50	
323	573745		CARTOUCHE DE REGULATION				1	€ 100,55	
331	570711		MOTEUR VANNE 3 VOIES				1	€ 158,08	
371	571775		CAPOT SUP DEBISTAT SANITAIRE				1	€ 6,00	
372	571771		RESSORT DU DEBISTAT PRIMAIRE				10	€ 2,45	
373	571772		PISTON DE DEBISTAT				1	€ 8,65	
374	572170		MEMBRANE DEBIS. SANIT. BLANCHE				1	€ 6,52	
375	571777		CAPOT INFERIEUR DEBISTAT SANITAIRE				1	€ 7,29	
376	998468		CABLAGE RALLONGE DEBISTAT				1	€ 3,63	
377	571776		RESSORT DE DEBISTAT SANITAIRE				1	€ 6,67	
378	998172		INTERRUPTEUR MAGNETI. DEBISTAT				1	€ 20,45	
401	995367		VANNE EVACUATION AIR + JOINT				1	€ 17,33	
410	469001		ANODE MG D:21,0 L=350 M6				1	€ 16,02	
412	241506		VIS ZINGUEE M8X23 ZN				20	€ 2,83	
414	570127		ECROU M8*14*8				5	€ 7,64	
415	571298		PLATEAU D'EMBASE				1	€ 16,40	
416	469582		DOIGT GANT L=250				1		
416	469068		JOINT BDS 100/150 L				1	€ 10,21	
417	990020		JOINT				1	€ 13,98	
420	469004		ANODE D:20,4 L:450+BOUCHON*				1	€ 29,36	
420	570439		ANODE SUPERIEURE	469004			1	€ 29,36	
421	65101004		GAINE DE THERMOSTAT				1	€ 8,42	
422	570015		JOINT ANODE				10	€ 1,85	
423	570069		ECROU M 6				10	€ 5,36	
424	570339		ETRIER FIXATION BRIDE				1	€ 8,06	
425	65101003		BRIDE				1	€ 15,17	
426	570340		JOINT BRIDE				5	€ 4,18	