



Pièces de rechange

09/04/2024

<i>Produit</i>	534262 - DUO 27/60 I TURBO GPL
<i>Modèle</i>	DUO 27/60
<i>Marque</i>	STYX
<i>Date</i>	15/12/2016

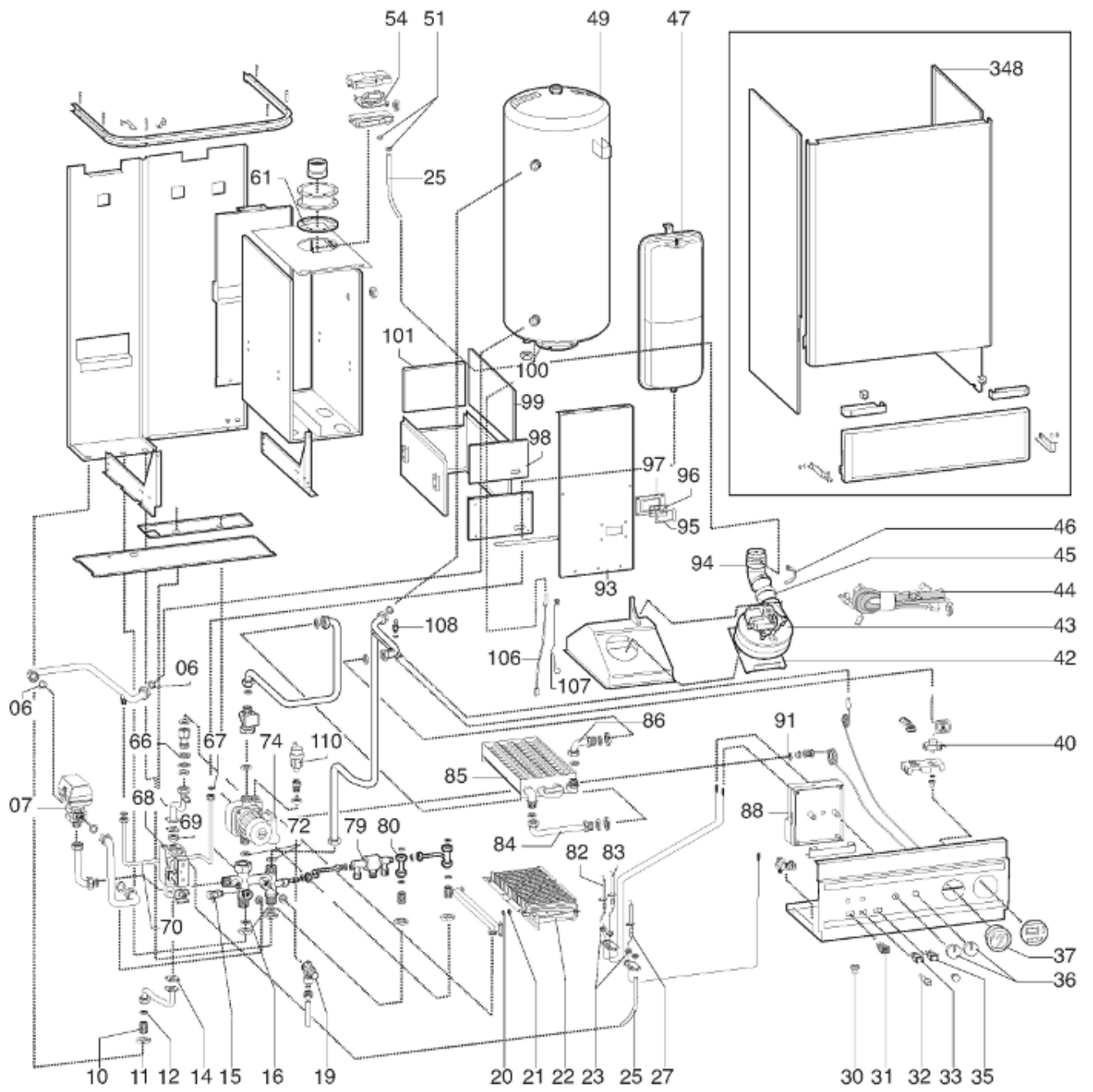
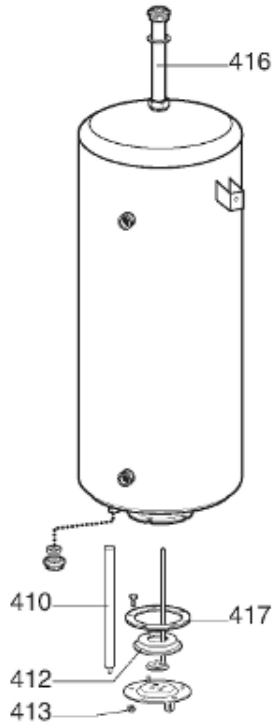


Table		CORPS DE CHAUFFE							
Rep.	Référence	ALIAS	Désignation	Remplacé par	Date début	Date fin	Multiple de vente	Tarif Public Unitaire HT	
6	573520		JOINT 3/4 PO. AFM34/2 REINZ				10	€ 1,14	
7	573455		VANNE 3 VOIES				1	€ 242,00	
10	573531		RACCORDS LAITON 1/2				1	€ 15,96	
11	573530		CONTRE ECROU 1/2				5	€ 1,84	
12	573528		JOINT 1/2 POUCE				10	€ 1,38	
14	569254		JOINT ETANCHEITE 32X32				10	€ 1,88	
15	573727		ROBINET DE VIDANGE				1	€ 9,12	
16	569413		JOINT ETANCHEITE 32X32				10	€ 1,85	
19	569292		SOUPAPE DE SECURITE 3,5 BARS				1	€ 20,00	
20	570251		INJECTEUR BRULEUR 0,72 BP				10	€ 5,52	
21	572138		RONDELLE D'INJECTEUR				20	€ 1,07	
22	570513		BRULEUR 15 RAMPES BP				1		
23	569458		PASSE CABLE ETANCHE				1	€ 7,52	
25	569662		TUBE SILICONE L=60		07/98		1		
25	573576		TUYAU DE COMPENSATION			07/98	1	€ 8,90	
27	571534		ELECTRODE IONISATION ET SUPPORT				1	€ 15,14	
30	570772		PASSE CABLE				1	€ 1,41	
31	569424		INTERRUPTEUR M/A				1	€ 5,58	
32	560171		REARMEMENT SECURITE DE FLAMME				1	€ 21,66	
33	573451		INTERRUPTEUR BIPOLAIRE	569424			1	€ 5,58	
33	569424		INTERRUPTEUR M/A				1	€ 5,58	
35	569423		INTERRUPTEUR UNIPOLAIRE				1	€ 5,02	
36	569523		BOUTON DE REGLAGE DES THERMOSTATS				1	€ 14,82	
37	571832		MANOMETRE / THERMOMETRE				1	€ 32,68	
40	571829		THERMOSTAT A REARMEMENT MANUEL				1	€ 26,99	
42	570548		PLAQUE DE FIXATION VENTIL			07/98	1	€ 8,40	
42	573049		PLAQUE DE FIXATION VENTIL		07/98		1	€ 29,42	
43	573434		EXTRACTEUR DES FUMÉES				1	€ 169,97	
44	573450		FAISCEAU DE CABLES				1	€ 97,66	
45	573446		SORTIE EXTRACTEUR				1	€ 24,32	
46	569434		COLLIER DE RACCORDEMENT				1	€ 7,40	
47	573456		VASE D'EXPANSION	65101718			1	€ 99,50	
47	65101718		VASE D'EXPANSION STANDARD 8 L				1	€ 99,50	
49	467290		BALLON 60L	995467			1	€ 714,90	
49	995467		BALLON 60L				1	€ 714,90	
51	573510		PASSE CABLE				1	€ 5,48	
54	573452		PRESSOSTAT AIR				1	€ 78,97	
61	573447		JOINT NEOPRENE D:126-95 (4 trous D:5)				1	€ 12,01	
66	569446		CONTRE ECROU 3/4 LAITON				1	€ 3,89	
67	573521		JOINT EAU-GAZ 3/8 in				10	€ 1,14	
68	573457		VALVE GAZ				1	€ 223,35	
68	570732		VALVE GAZ TANDEM	573457			1	€ 223,35	
70	570587		TUBE VASE D'EXPANSION				1	€ 16,79	
72	569387		JOINT EAU-GAZ 1 POUCE				10	€ 3,93	
74	570487		POMPE AVEC PURGEUR	65121587			1	€ 337,69	
74	996613		POMPE CIRCULATEUR RP1 FIX.VERT.+RACCORDS	65121587			1	€ 337,69	
79	572242		DISCONNECTEUR				1	€ 78,46	
80	570586		TUBE SORTIE D'EAU SANITAIRE	573187			1	€ 16,53	
80	573187		TUBE SORTIE SANITAIRE				1	€ 16,53	
82	569561		ELECTRODE ALLUMAGE GAUCHE				1	€ 9,07	
83	569560		ELECTRODE ALLUMAGE DROITE				1	€ 7,25	
84	570584		TUBE ENTREE CORPS DE CHAUFFE				1	€ 27,88	
85	573435		ECHANGEUR CORPS DE CHAUFFE				1	€ 354,00	
86	570585		TUBE SORTIE CORPS DE CHAUFFE				1	€ 32,61	
88	950431		CENTRALE ELECTRONI GOVE 3 BFFI				1	€ 293,62	
91	569390		JOINT 1/4 POUCE				10	€ 1,45	
93	571102		PANNEAU AVANT CHAMBRE ETANCHE	573114			1	€ 87,00	
93	573114		PANNEAU AVANT CHAMBRE ETANCHE				1	€ 87,00	
94	572382		RACCORD EVACUATION GAZ BRULES				1	€ 66,86	
95	569442		JOINT VITRE VISEUR DE FLAMME				10	€ 1,88	
96	573567		VITRE VISEUR DE FLAMME				1	€ 9,12	

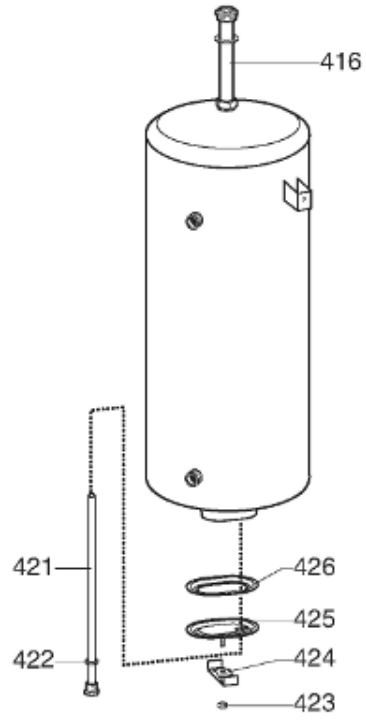
97	573566	ENTOURAGE VITRE		1	€ 8,95
98	573444	ISOLANT CERAMIQUE FRONTAL	998133	1	€ 13,70
98	998133	ISOLANT CERAMIQUE FRONTAL*		1	€ 13,70
99	573443	FIBRE CERAMIQUE LATERALE	998136	1	€ 12,40
99	998136	FIBRE CERAMIQUE LATERALE		1	€ 12,40
100	570571	BOUCHON 1/2 F		1	€ 12,41
101	573445	ISOLANT CERAMIQUE ARRIERE	998148	1	€ 12,43
101	998148	ISOLANT CERAMIQUE ARRIERE		1	€ 12,43
106	950610	SONDE DE REGULATION DU BALLON	07/98	1	
107	570542	RESSORT SONDE BALLON	990483	1	€ 4,86
107	990483	RESSORT SONDE BOILER CMB	07/98	1	€ 4,86
108	569236	SONDE REGULATION TEMPERATURE		1	€ 12,51
110	564254	PURGEUR AUTOMATIQUE 3/8	571639	1	€ 14,68
110	571639	PURGEUR AUTOMATIQUE 3/8 PO.		1	€ 14,68
348	570600	PANNEAU COTE DROIT	573142	1	€ 28,31
348	573142	PANNEAU COTE DROIT		1	€ 28,31
361	573237	EQT TRANSF GN (15+1)	07/98	1	€ 61,81
361	569281	EQT TRANSFORMATION	07/98	1	€ 28,74
362	569282	EQT TRANSFORMATION		1	€ 35,64

Versione "A"

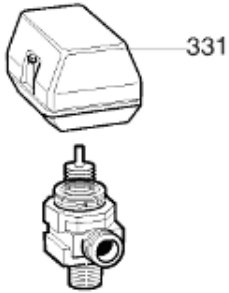


cod. 995467

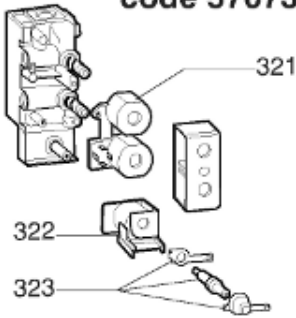
Versione "B"



code 573455



code 570732



cod. 996613

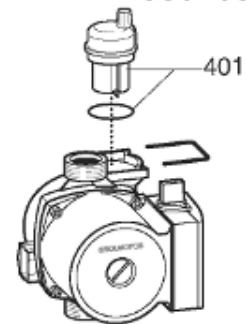


Table		BALLON							
Rep.	Référence	ALIAS	Désignation	Remplacé par	Date début	Date fin	Multiple de vente	Tarif Public Unitaire HT	
321	570712		BOBINE DE COMMANDE VALVE GAZ				1	€ 66,93	
322	573740		BOBINE MODUREG POUR VANNE SIT 24V				1	€ 54,50	
323	573745		CARTOUCHE DE REGULATION				1	€ 100,55	
331	570711		MOTEUR VANNE 3 VOIES				1	€ 158,08	
401	995367		VANNE EVACUATION AIR + JOINT				1	€ 17,33	
410	469001		ANODE MG D:21,0 L=350 M6				1	€ 16,02	
412	469068		JOINT BDS 100/150 L				1	€ 10,21	
413	570127		ECROU M8*14*8				5	€ 7,64	
416	469004		ANODE D:20,4 L:450+BOUCHON*				1	€ 29,36	
416	469582		DOIGT GANT L=250				1		
417	990020		JOINT				1	€ 13,98	
417	469072		JOINT D'EMBASE 125 5 TROUS	990020			1	€ 13,98	
421	65101004		GAINE DE THERMOSTAT				1	€ 8,42	
422	570015		JOINT ANODE				10	€ 1,85	
423	570069		ECROU M 6				10	€ 5,36	
424	570339		ETRIER FIXATION BRIDE				1	€ 8,06	
425	65101003		BRIDE				1	€ 15,17	
426	570340		JOINT BRIDE				5	€ 4,18	