



Pièces de rechange

22/04/2024

<i>Produit</i>	3211046 - OPTIMA V X 160 STYX
<i>Modèle</i>	OPTIMA V X
<i>Marque</i>	STYX
<i>Date</i>	28/09/2020

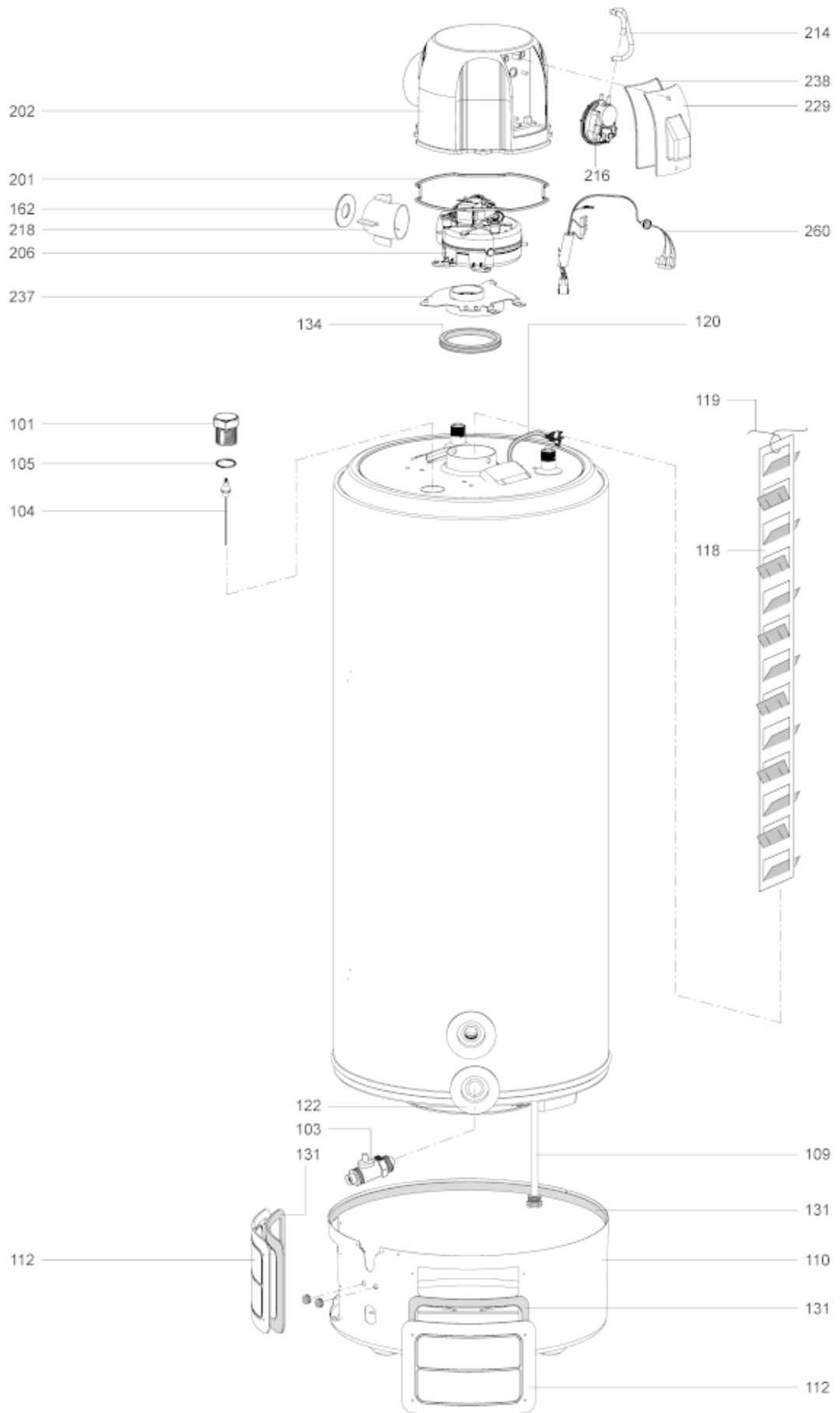


Table		HABILLAGE-EXTRACTION							
Rep.	Référence	ALIAS	Désignation	Remplacé par	Date début	Date fin	Multiple de vente	Tarif Public Unitaire HT	
101	65110102		BOUCHON D'ANODE				1	€ 12,12	
103	230302		ROBINET DE VIDANGE				1	€ 21,84	
104	340407		ANODE A COURANT GRAVE PROTECH				1	€ 32,52	
105	289442		JOINT TORIQUE D:23-2.5				1	€ 3,78	
109	65120122		GAINÉ				1	€ 24,42	
110	65120110		SOCLE				1	€ 74,21	
112	65120115		PORTE + JOINT				1	€ 23,19	
118	65120103		CHICANE				1	€ 13,55	
119	290450		RESSORT SUSPENSION CHICANE				1	€ 10,60	
120	65120121		CABLAGE				1	€ 28,35	
122	220550		ENJOLIVEUR				1	€ 9,79	
131	65120119		JOINT PORTILLON ANTIREFOULEUR				1	€ 13,99	
134	290135		JOINT TUYAU DES FUMÉES				1	€ 20,55	
162	999980		DIAPHRAGME COLLECTEUR FUM D.43				1	€ 5,36	
162	65101023		DIAPHRAGME D=46				1	€ 20,11	
162	65120104		DIAPHRAGME D=48				1	€ 9,86	
201	65102528		JOINT ANTIRFOULEUR				1	€ 6,21	
202	65116244		ANTIREFOULEUR				1	€ 45,19	
206	65116311		EXTRACTEUR DES FUMÉES				1	€ 67,06	
214	65100593		TUBE SILICONE				1	€ 51,71	
216	65120127		PRESSOSTAT AIR				1	€ 30,92	
218	65102526		COUDE RACCORD VENTILATEUR				1	€ 17,94	
229	65116243		PORTILLON ANTIREFOULEUR				1	€ 10,67	
237	65120116		SUPPORT MOTEUR VENTILATEUR				1	€ 37,66	
238	65102012		JOINT PORTILLON ANTIREFOULEUR				1	€ 16,57	
260	65116325		CABLAGE PRESSOST. + EXTRACTEUR				1	€ 16,68	

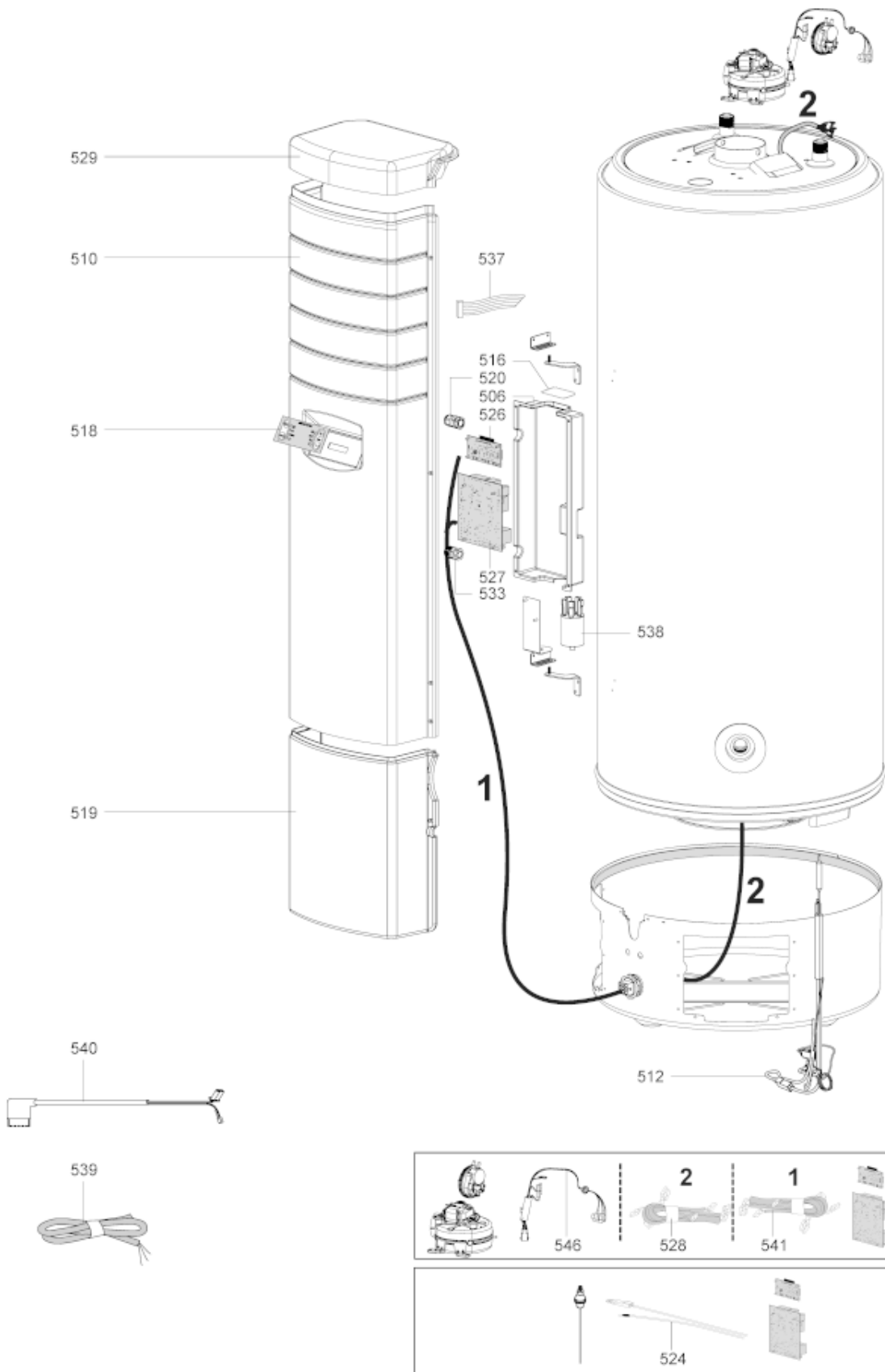


Table		HABILLAGE-EXTRACTION							
Rep.	Référence	ALIAS	Désignation	Remplacé par	Date début	Date fin	Multiple de vente	Tarif Public Unitaire HT	
506	65120124		CAPOT PRINCIPAL CIRCUIT IMPRIME				1	€ 42,49	
510	65120125		PANNEAU DE COMMANDE				1	€ 101,34	
512	65120123		THERMOSTAT DE SECURITE + REGULATION				1	€ 39,12	
516	65100883		JOINT PROTECTION CIRCUIT				1	€ 52,55	
518	990764		TABEAU DE COMMANDE				1	€ 99,34	
519	65120118		PANNEAU FRONTAL INFERIEUR				1	€ 43,91	
524	65120114		CABLAGE CIRCUIT IMP-ANODE				1	€ 11,32	
526	65116270		CARTE DISPLAY				1	€ 44,18	
527	65116241		CIRCUIT VULCANO 77				1	€ 129,70	
528	65120120		CABLAGE GROUPE GAZ - CIRCUIT				1	€ 47,62	
529	65120117		CAPOT				1	€ 39,05	
533	990766		BLOQUE CABLE				1	€ 5,98	
537	65120126		CABLAGE DISPLAY				1	€ 19,85	
538	65110089		FILTRE ANTIPARASITES				1	€ 27,28	
539	65120112		CABLAGE D'ALIMENTATION				1	€ 13,70	
540	65119803		CABLAGE VALVE GAZ				1	€ 12,98	
541	65120111		CABLAGE GROUPE GAZ - CIRCUIT				1	€ 41,55	
546	65116325		CABLAGE PRESSOST. + EXTRACTEUR				1	€ 16,68	

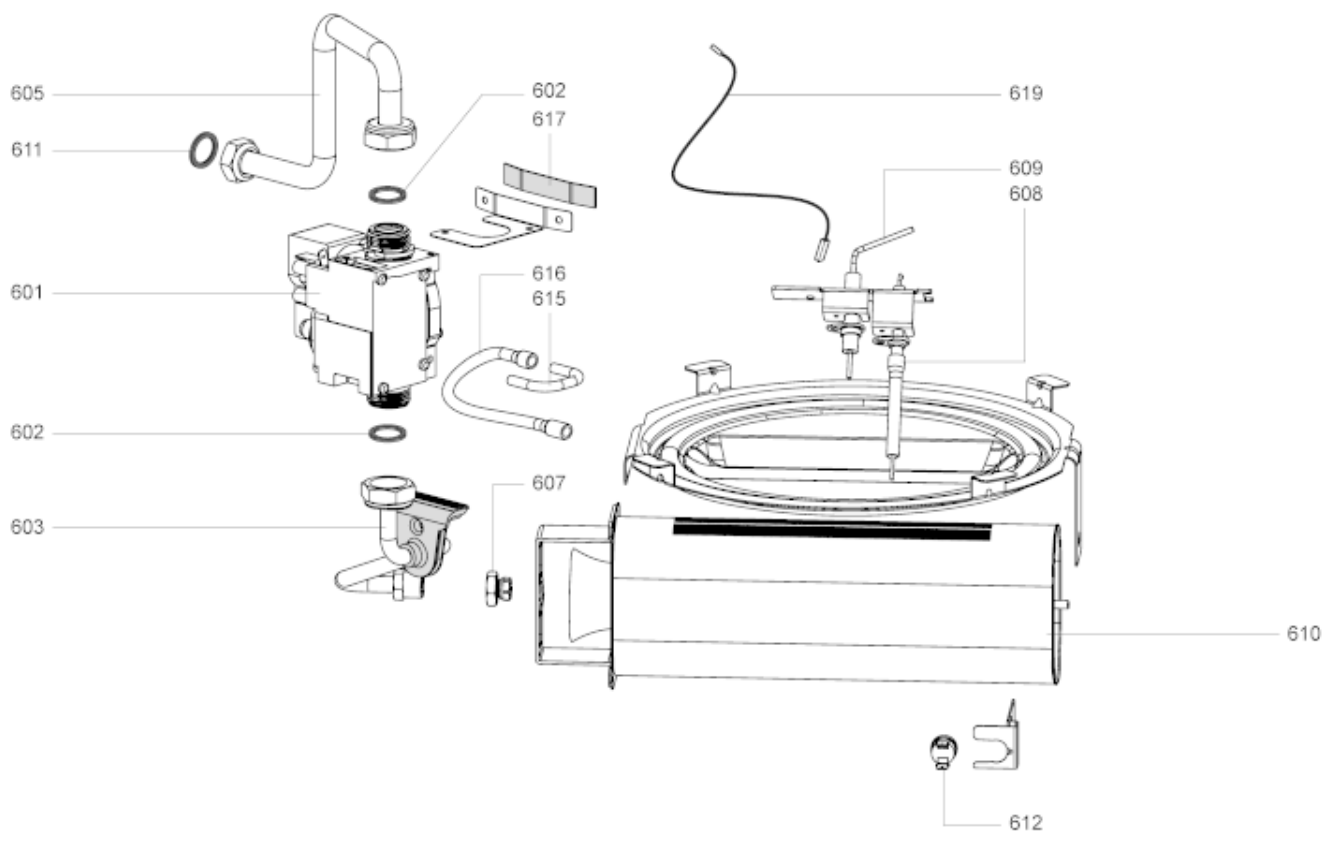


Table		BOITIER ELECTRIQUE							
Rep.	Référence	ALIAS	Désignation	Remplacé par	Date début	Date fin	Multiple de vente	Tarif Public Unitaire HT	
601	65119908		VALVE GAZ				1	€ 93,62	
602	60061855-17		JOINT PLAT D: 24-14-1.5				5	€ 2,46	
603	65120105		TUBE ALIMENTATION BRULEUR PRIN				1	€ 33,32	
605	65120106		TUBE ENTREE GAZ				1	€ 22,27	
607	65117894		INJECTEUR BRU. PRINC. M11 D=2,55 GN				1	€ 8,38	
608	65120108		ELECTRODE ALLUMAGE				1	€ 25,25	
609	65120109		ELECTRODE IONISATION				1	€ 29,11	
610	65117893		BRULEUR PRINCIPAL				1	€ 56,30	
611	290119		JOINT 18,5X11,5x2	573528			10	€ 1,38	
612	65119601		PROTECTION THERMIQUE 120°				1	€ 8,64	
615	65120107		TUBE ENTREE GAZ				1	€ 9,92	
616	65100593		TUBE SILICONE				1	€ 51,71	
617	65120119		JOINT PORTILLON ANTIREFOULEUR				1	€ 13,99	
619	65120113		CABLE ELECTRODE IONISATION				1	€ 7,81	