



Pièces de rechange

22/04/2024

<i>Produit</i>	3211120 - TES X 300 STYX
<i>Modèle</i>	TES X
<i>Marque</i>	STYX
<i>Date</i>	14/09/2021

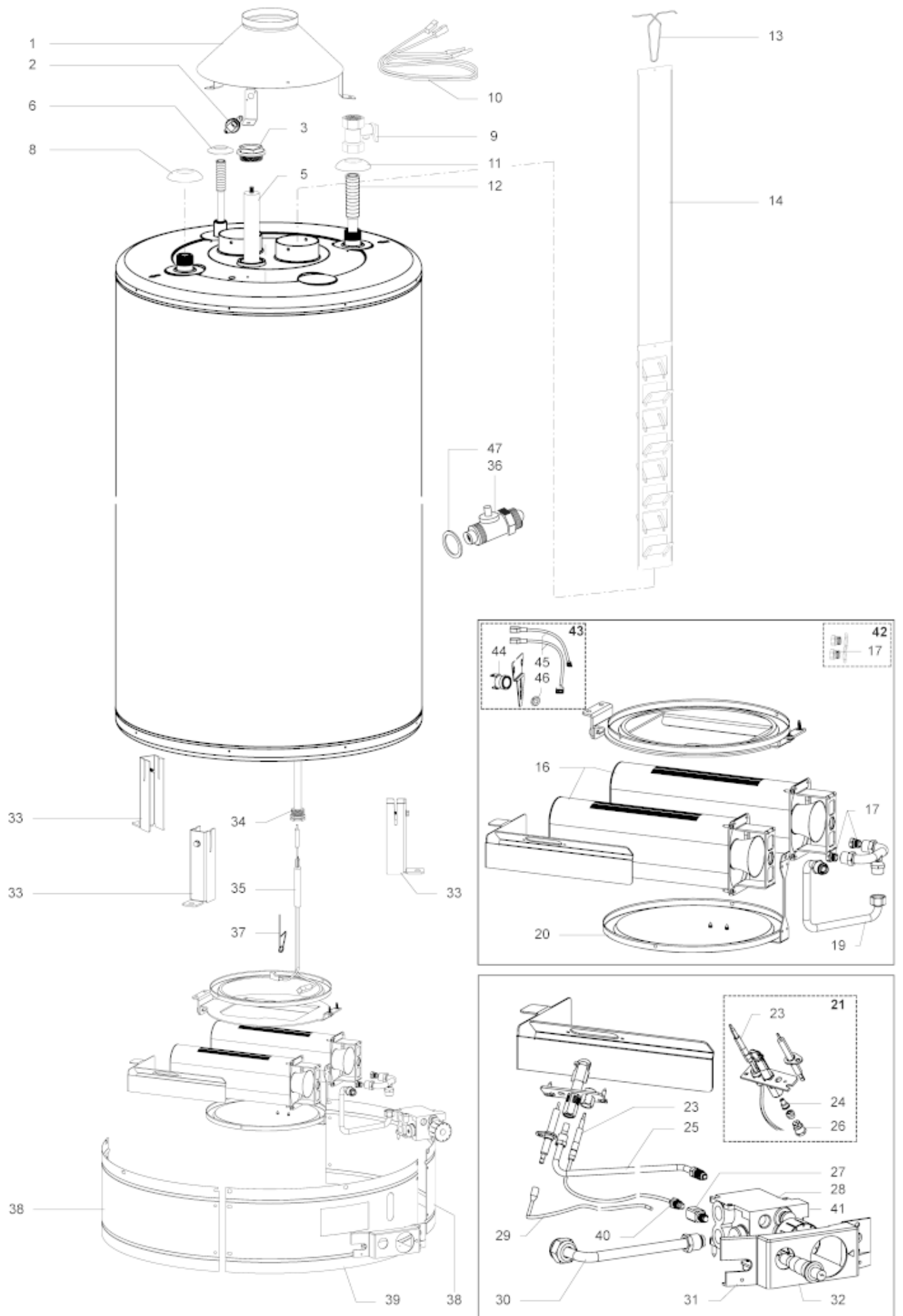


Table		TES 300 X							
Rep.	Référence	ALIAS	Désignation	Remplacé par	Date début	Date fin	Multiple de vente	Tarif Public Unitaire HT	
1	65118008		ANTIREFOULEUR				1	€ 68,63	
2	65118005		SPOTT				1	€ 11,59	
3	65118018		BOUCHON D'ANODE				1	€ 11,24	
5	65118006		ANODE D.32 L=550 M8X13				1	€ 30,30	
6	65118017		ROSETTE				1	€ 2,05	
8	220587		RONDELLE 68XF.33				1	€ 2,72	
10	65111312		CABLAGE SPOTT				1	€ 25,71	
11	220536		RONDELLE 68XF.33 X12,5				1	€ 2,72	
12	65118021		TUBE D'ENTRÉE AVEC CHICANE				1	€ 20,06	
13	290213		RESSORT SUPPORT CHICANE				1	€ 2,85	
14	65118011		CHICANE				1	€ 29,37	
16	65118007		BRULEUR PRINCIPAL				1	€ 54,39	
17	65118139		INJECTEUR BRULEUR PRINCIPAL GN x2				1	€ 12,49	
19	65118020		TUBE VALVE GAZ/BRULEUR				1	€ 21,25	
20	335518		DEFLECTEUR RAMASSE GOUTTE				1	€ 10,47	
21	65119576-02		KIT PLAQUE D'ÉCARTEMENT 300/500 LT. G20				1	€ 54,00	
23	65119760		THERMOCOUPLE				1	€ 10,42	
24	65118023		INJECTEUR VEILLEUSE 32X2				1	€ 4,25	
25	65118019		TUBE GAZ VEILLEUSE				1	€ 8,41	
26	990073		KIT RACCORD TUBE /VALVE GAZ				1	€ 29,10	
27	243005		INTERRUPTEUR THERMOCOUPLE				1	€ 27,94	
28	107835		VALVE GAZ				1	€ 138,16	
29	200259		CABLAGE ELECTRODE ALLUMAGE				1	€ 4,16	
30	65118022		TUBE D'ENTRÉE GAZ				1	€ 23,18	
31	220716		SUPPORT VALVE GAZ				1	€ 14,29	
32	200254		ALLUMEUR				1	€ 20,87	
33	65118013		PIED				1	€ 16,92	
34	65118012		DOIGT DE GANT				1	€ 21,33	
35	65117991		THERMOSTAT DE SECURITE				1	€ 52,44	
36	230302		ROBINET DE VIDANGE				1	€ 21,84	
37	290356		RESSORT FERME-SONDE				5	€ 4,37	
38	289257		CARROSSERIE LATERALE				1	€ 38,32	
39	65118010		CARENAGE FRONTAL				1	€ 27,32	
40	230712		RACCORD FIXATION THERMOCOUPLE				1	€ 12,26	
41	65118015		REGULATEUR DU DEBIT				1	€ 12,89	
42	65118152		KIT GICLEURS G30/31				1	€ 34,49	
43	65119497		KIT (THERMOSTAT SUR LE BRULEUR)				1	€ 20,91	
44	12059044		THERMOSTAT SECURITE EURON NOx				1	€ 8,00	
45	65119426		CÂBLAGE THERMOSTAT DE SURCHAUFFE				1	€ 15,94	
46	65119427		ÉCROU FLASQUE				1	€ 1,92	
47	290128		JOINT				10	€ 5,58	