



Pièces de rechange

22/04/2024

<i>Produit</i>	3211037 - TES X 120 STYX
<i>Modèle</i>	TES X
<i>Marque</i>	STYX
<i>Date</i>	27/04/2021

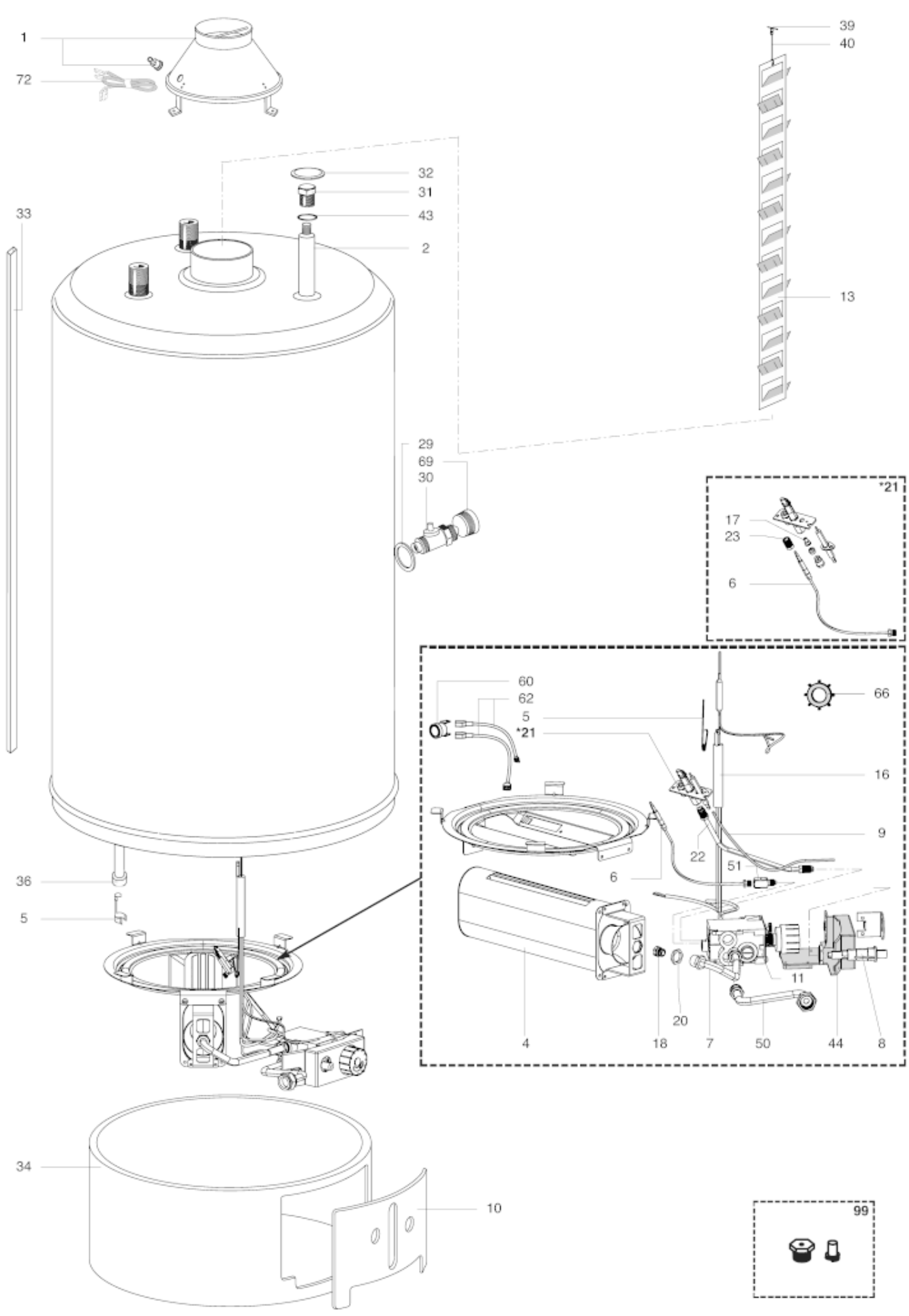


Table	TES X 120-160-200								
--------------	--------------------------	--	--	--	--	--	--	--	--

Rep.	Référence	ALIAS	Désignation	Remplacé par	Date début	Date fin	Multiple de vente	Tarif Public Unitaire HT
1	65119896		ANTIREFOULEUR + SPOTT				1	€ 39,54
2	993207-01		ANODE D:21,3 L:550 M5-M8*				1	€ 27,65
4	65117893		BRULEUR PRINCIPAL				1	€ 56,30
5	290356		RESSORT FERME-SONDE				5	€ 4,37
6	65119760		THERMOCOUPLE				1	€ 10,42
7	65119898		TUBE VANE DE GAZ-BRULEUR PRINCIPAL				1	€ 26,28
8	200254		ALLUMEUR				1	€ 20,87
9	200252		CABLAGE ELECTRODE ALLUMAGE				1	€ 7,72
10	290947		PORTILLON DE VALVE GAZ				1	€ 12,07
11	65117892		VALVE GAZ				1	€ 86,31
13	65119540		CHICANE				1	€ 22,53
16	65117895		THERMOSTAT DE SURCHAUFFE 92°C	65121591			1	€ 24,96
17	289202		INJECTEUR DE VEILLEUSE D=27GN G20				1	€ 5,92
17	65118023		INJECTEUR VEILLEUSE 32X2 G25				1	€ 4,25
17	65117839		INJECTEUR VEILLEUSE D=22 LPG G31				1	€ 4,00
18	65118060		INJECTEUR BRU. PRINC. M11 D.2,65 G25				1	€ 8,35
18	65117894		INJECTEUR BRU. PRINC. M11 D=2,55 GN G20				1	€ 8,38
18	65117900		INJECTEUR BRU. PRINC. M8 D.1,50 GPL G31				1	€ 8,38
20	65120433		ECROU DE BLOCAGE				1	€ 4,11
21	65119588-01		KIT D'INSTALLATION DE THERMOCOUPLE G20				1	€ 43,98
22	65117897		TUBE LIAISON VALVE GAZ VEIL.				1	€ 11,93
23	65120432		RACCORD FIXATION THERMOCOUPLE				1	€ 4,09
29	290128		JOINT				10	€ 5,58
30	230302		ROBINET DE VIDANGE				1	€ 21,84
31	230536		BOUCHON				1	€ 9,91
32	220550		ENJOLIVEUR				1	€ 9,79
33	65103128		GAINE ADHESIVE				1	€ 8,67
34	65120943		SOCLE				1	€ 54,52
36	990475		GAINE				1	€ 23,51
39	290450		RESSORT SUSPENSION CHICANE				1	€ 10,60
43	289442		JOINT TORIQUE D:23-2.5				1	€ 3,78
44	220716		SUPPORT VALVE GAZ				1	€ 14,29
50	65117898		TUBULURE D'ARRIVEE GAZ G3/8				1	€ 17,75
51	243005		INTERRUPTEUR THERMOCOUPLE				1	€ 27,94
60	12059044		THERMOSTAT SECURITE EURON NOx				1	€ 8,00
62	65119426		CÂBLAGE THERMOSTAT DE SURCHAUFFE				1	€ 15,94
66	65119441-01		KIT (DIAPHRAGME G30 BR.LNX)				1	€ 9,61
69	230519		ROBINET DE VIDANGE				1	€ 19,08
72	65119897		CABLAGE SPOTT				1	€ 15,02
99	65117899		KIT DE TRANSFORMATION GAZ G31				1	€ 14,40
99	65118061		TRANSFORMATION KIT G25				1	€ 15,15