

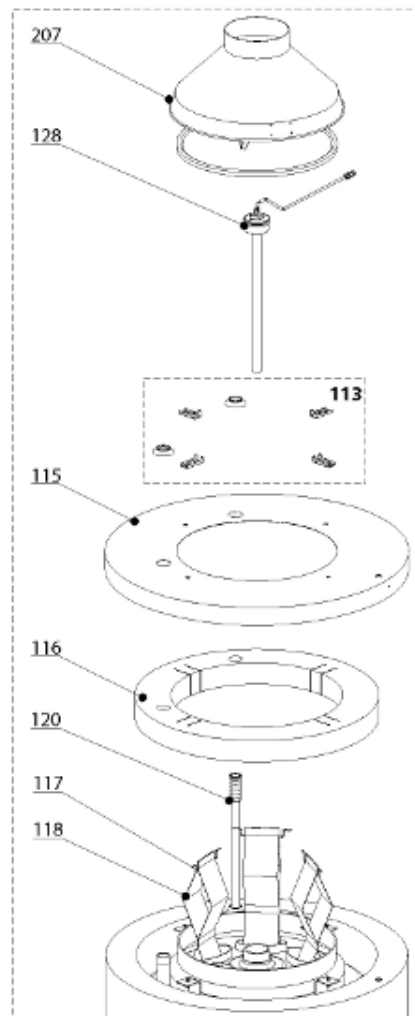
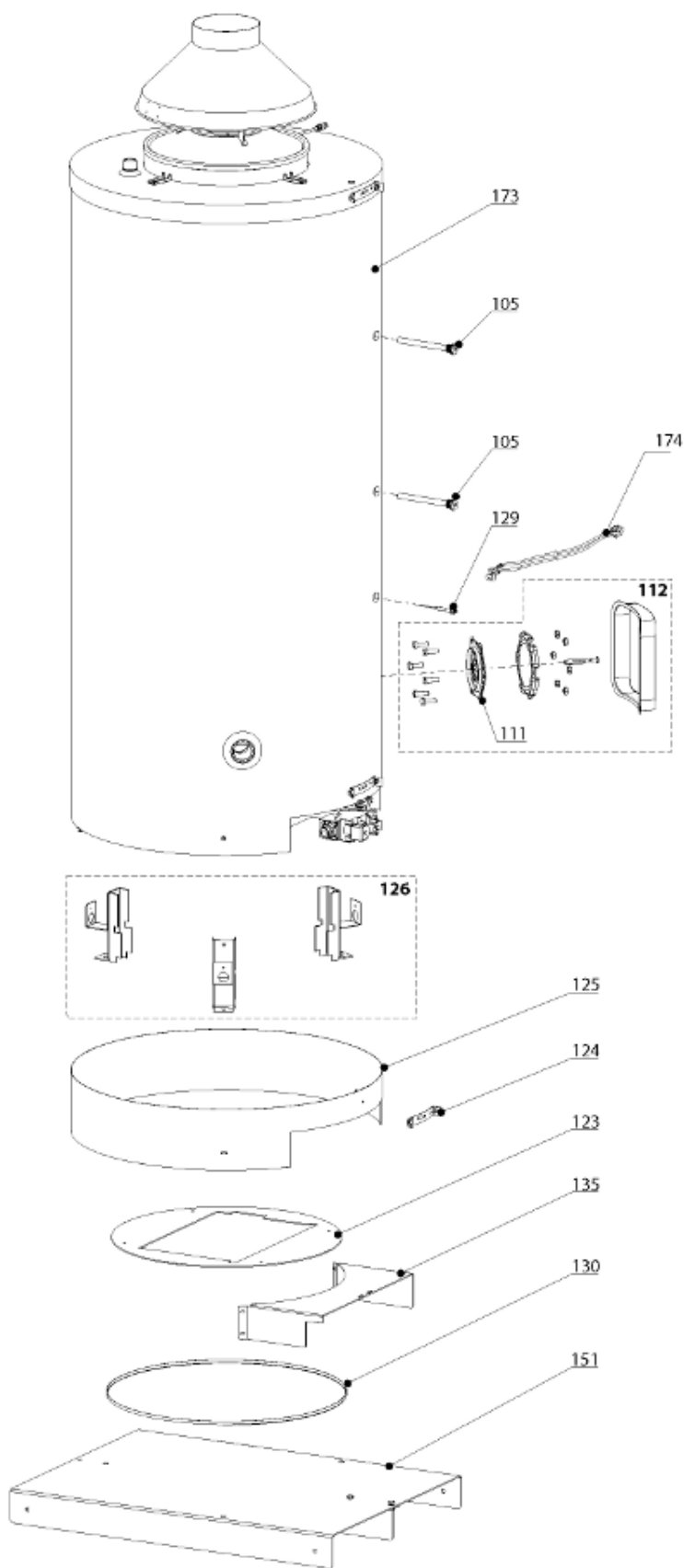


Pièces de rechange

19/04/2024

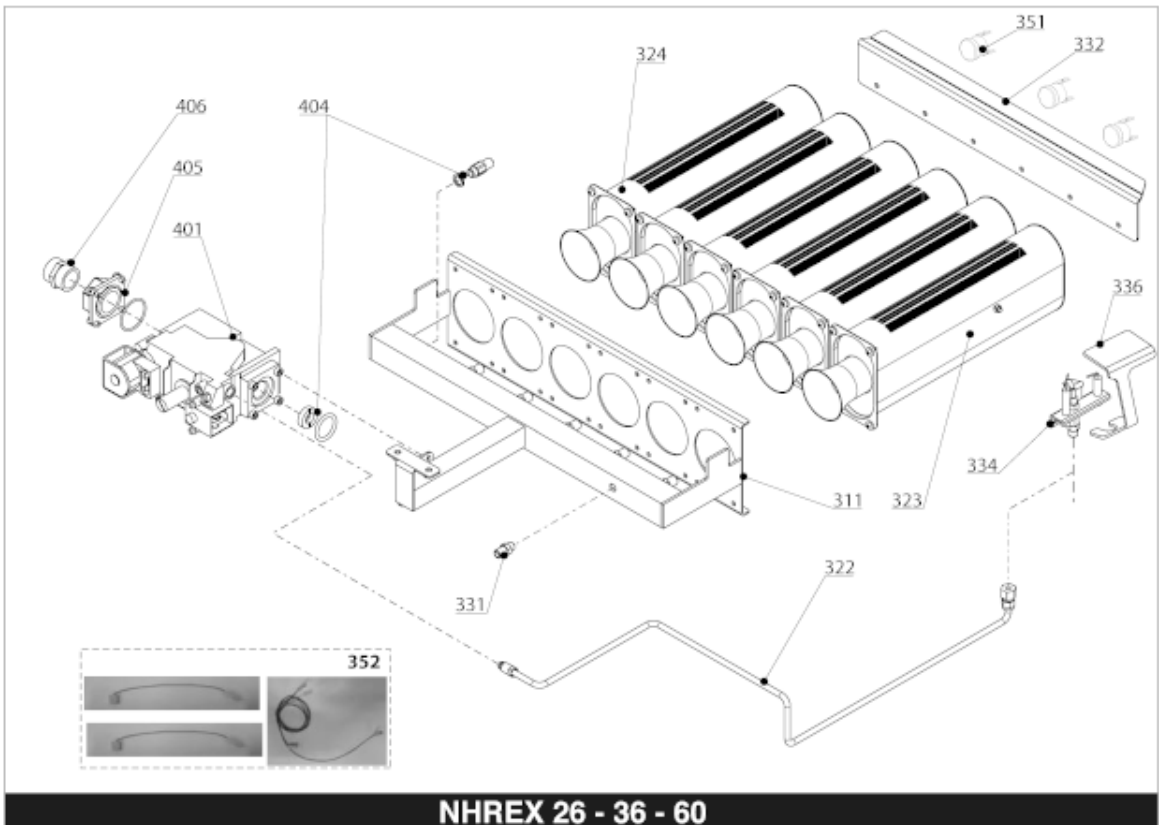
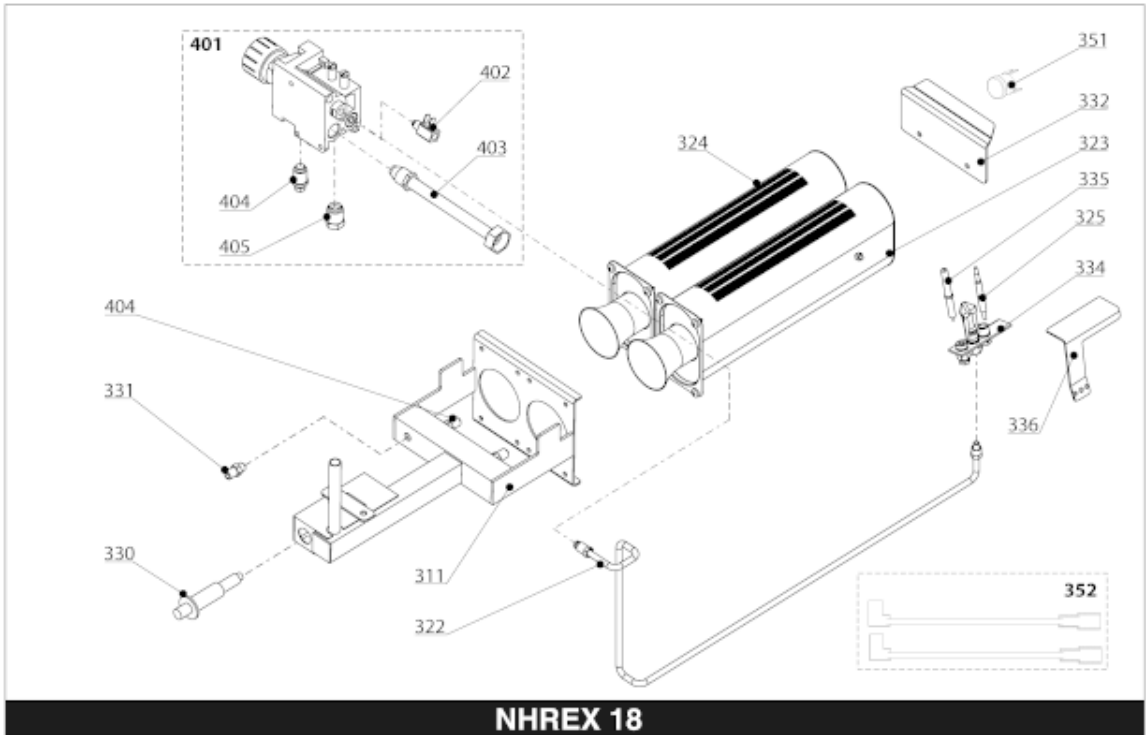
| | |
|----------------|-----------------------------|
| <i>Produit</i> | 3086123 - NHREX 18 G25 STYX |
| <i>Modèle</i> | NHREX |
| <i>Marque</i> | STYX |
| <i>Date</i> | 08/03/2023 |

100
200



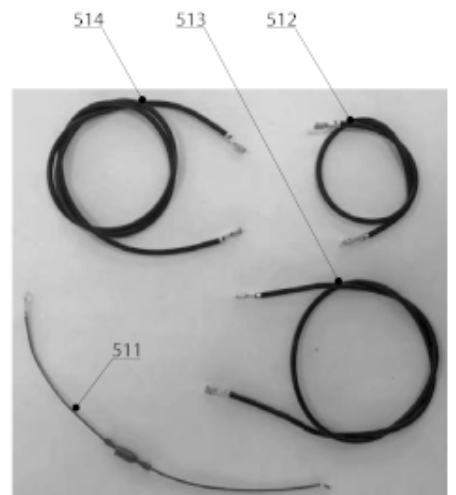
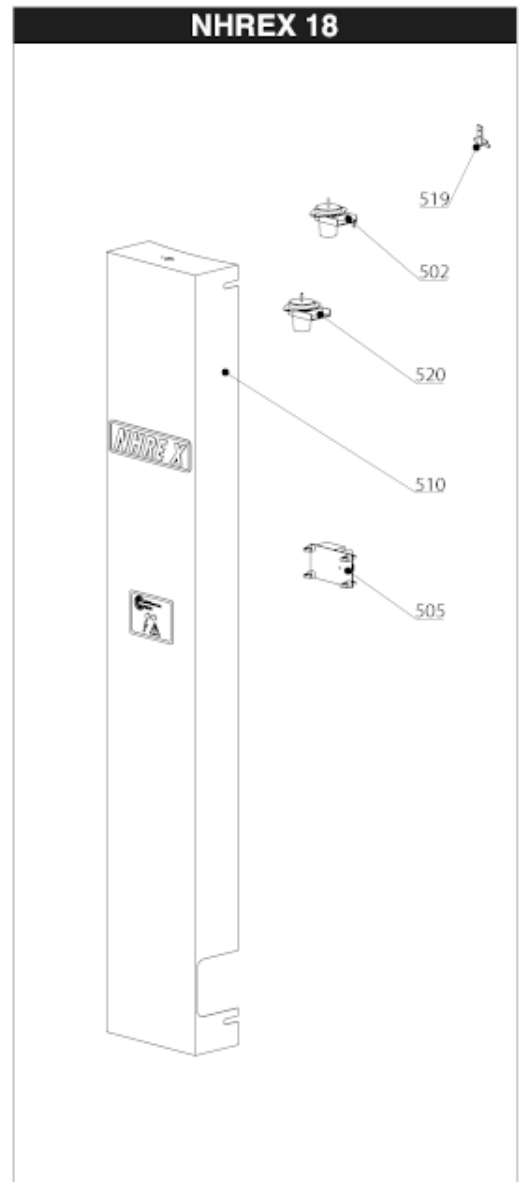
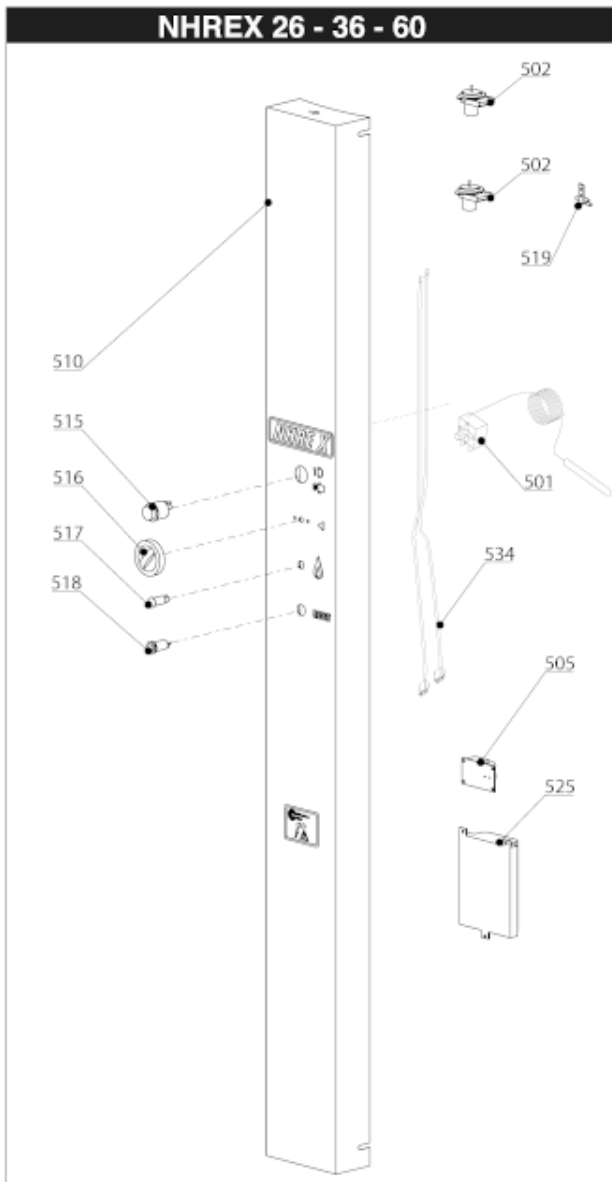
| Table | | HABILLAGE-EXTRACTION | | | | | | | |
|-------|-------------|----------------------|--------------------------------------|--------------|------------|----------|-------------------|--------------------------|--|
| Rep. | Référence | ALIAS | Désignation | Remplacé par | Date début | Date fin | Multiple de vente | Tarif Public Unitaire HT | |
| 105 | 60003215 | | GAINES THERMOSTATS | | | | 1 | € 139,64 | |
| 111 | 343356 | | JOINT TRAPPE VISITE A 6 TROUS | | | | 1 | € 19,20 | |
| 112 | 60002751 | | KIT BRIDE LATERALE TP PLEIN | | | | 1 | € 233,94 | |
| 113 | 60003194 | | FIXATION CAPOT SUP D'HABILLAGE | | | | 1 | € 181,69 | |
| 115 | 60003180 | | CHAPEAU SUP | | | | 1 | € 765,70 | |
| 116 | 60003181 | | ISOLANT THERMIQUE | | | | 1 | € 120,55 | |
| 117 | 60003198 | | SUPPORT CHICANES (5 PCES) | | | | 1 | € 61,93 | |
| 118 | 60003199 | | CHICANE NHREX 18 (3 PCES) | | | | 1 | € 405,79 | |
| 120 | 60003195 | | TUBE EAU FROIDE NHREX 18 | | | | 1 | € 186,79 | |
| 123 | 60003221 | | DISQUE FOYER NHREX 18 | | | | 1 | € 341,52 | |
| 124 | 60003220 | | PATTE SUPPORT | | | | 1 | € 161,38 | |
| 125 | 60003217 | | CARROSSERIE INFERIEURE NHREX 18 | | | | 1 | € 509,01 | |
| 126 | 60003216 | | KIT DE FIXATION VIROLE BASSE + PIEDS | | | | 1 | € 623,82 | |
| 128 | 60001635-01 | | KIT PURGEUR + ANODE * | | | | 1 | € 155,64 | |
| 129 | 60003233 | | ANODE PROTECH | | | | 1 | € 123,58 | |
| 130 | 337738 | | RECUPERATEUR DE CONDENSAT | | | | 1 | € 87,29 | |
| 135 | 60003225 | | SUPPORT BRULEUR NHREX 18 | | | | 1 | € 259,12 | |
| 151 | 60003228 | | SOCLE NHREX | | | | 1 | € 1 046,42 | |
| 173 | 60003212 | | ISOLATION NHREX 18 | | | | 1 | € 907,38 | |
| 174 | 340410 | | CABLAGE ELECTRODE L:300MM | | | | 1 | € 17,70 | |
| 207 | 397784 | | COUPE TIRAGE NHREX 18 D125 | | | | 1 | € 354,79 | |

300
400



| Table | | BRULEUR-ARMATURE GAZ | | | | | | | |
|-------|-----------|----------------------|---|--------------|------------|----------|-------------------|--------------------------|--|
| Rep. | Référence | ALIAS | Désignation | Remplacé par | Date début | Date fin | Multiple de vente | Tarif Public Unitaire HT | |
| 311 | 60003152 | | CARCASSE BRULEUR NHREX 18 | | | | 1 | € 511,24 | |
| 322 | 60003153 | | TUBE VEILLEUSE + RACCORDS NHREX 18 | | | | 1 | € 132,07 | |
| 323 | 60003160 | | BRULEUR PRINCIPAL 11KW + SUPPORT | | | | 1 | € 333,92 | |
| 324 | 65118107 | | BRULEUR PRINCIPAL | | | | 1 | € 52,61 | |
| 325 | 60003155 | | THERMOCOUPLE + RACCORD | | | | 1 | € 75,88 | |
| 330 | 340019 | | ALLUMEUR | | | | 1 | € 25,14 | |
| 331 | 346086 | | PRISE DE PRESSION | | | | 1 | € 45,17 | |
| 332 | 60003158 | | SUPPORT BRULEUR | | | | 1 | € 94,30 | |
| 334 | 60003156 | | VEILLEUSE+ECROU+INJECT.VEILLEUSE G20-G25 G20-G25 | | | | 1 | € 100,44 | |
| 335 | 60003154 | | ELECTRODE ALLUMAGE + RACCORD | | | | 1 | € 214,42 | |
| 351 | 65119601 | | PROTECTION THERMIQUE 120° | | | | 1 | € 8,64 | |
| 352 | 60003249 | | CABLAGE THERMOSTAT DE SECURITE | | | | 1 | € 24,17 | |
| 401 | 60003161 | | VALVE GAZ + ACCESSOIRES + VIS | | | | 1 | € 670,37 | |
| 402 | 340081 | | DOUILLE PLAST DE THERMOCOUPLE | | | | 1 | € 26,63 | |
| 403 | 338476 | | TUBE D'ENTREE GAZ | | | | 1 | € 26,86 | |
| 404 | 60003164 | | INJECTEUR BRULEUR PRINCIPAL 18KW G25 G25 | | | | 1 | € 180,09 | |
| 405 | 60003162 | | RACCORD + OLIVE FIXATION VALVE GAZ | | | | 1 | € 47,30 | |

500



5000



| Table | | BOITIER ELECTRIQUE | | | | | | | |
|-------|-----------|--------------------|--|--------------|------------|----------|-------------------|--------------------------|--|
| Rep. | Référence | ALIAS | Désignation | Remplacé par | Date début | Date fin | Multiple de vente | Tarif Public Unitaire HT | |
| 502 | 340358 | | ① THERMOSTAT DE SECURITE 97° NOTE1 | | | | 1 | € 86,66 | |
| 505 | 60003167 | | CIRCUIT IMPRIME ANODE // PROTECH | | | | 1 | € 315,98 | |
| 510 | 60003166 | | PANNEAU COMMANDES AFFICHAGE | | | | 1 | € 1 226,34 | |
| 511 | 60003171 | | CABLAGE DE TERRE L=300 | | | | 1 | € 36,49 | |
| 512 | 60003169 | | CABLAGE (NOIR) L=400 | | | | 1 | € 36,49 | |
| 513 | 60003170 | | CABLAGE (NOIR) L=1000 | | | | 1 | € 36,49 | |
| 514 | 60003168 | | CABLAGE (NOIR) L=750 | | | | 1 | € 31,37 | |
| 519 | 337779 | | SUPPORT FIXATION SPOTT | | | | 1 | € 23,37 | |
| 520 | 340393 | | ① THERMOSTAT DE SECURITE 85°/ NOTE2 | | | | 1 | € 113,01 | |
| 5001 | 60003345 | | ① EQP CHANGEMENT DE GAZ G25 (18KW) G25 | | | | 1 | | |
| 5001 | 60003234 | | ① EQP CHANGEMENT DE GAZ G31 (18KW) G31 | | | | 1 | € 47,01 | |
| 5001 | 60003384 | | ① EQT TRANSF G25 > G20 NHRE X 18 kW G20 | | | | 1 | € 225,62 | |